



Ersatzteilliste

Parts list

Drillmaschinen

Seed drills

Solitair 12/1200 K

Art.-Nr. 175 1758

08.04

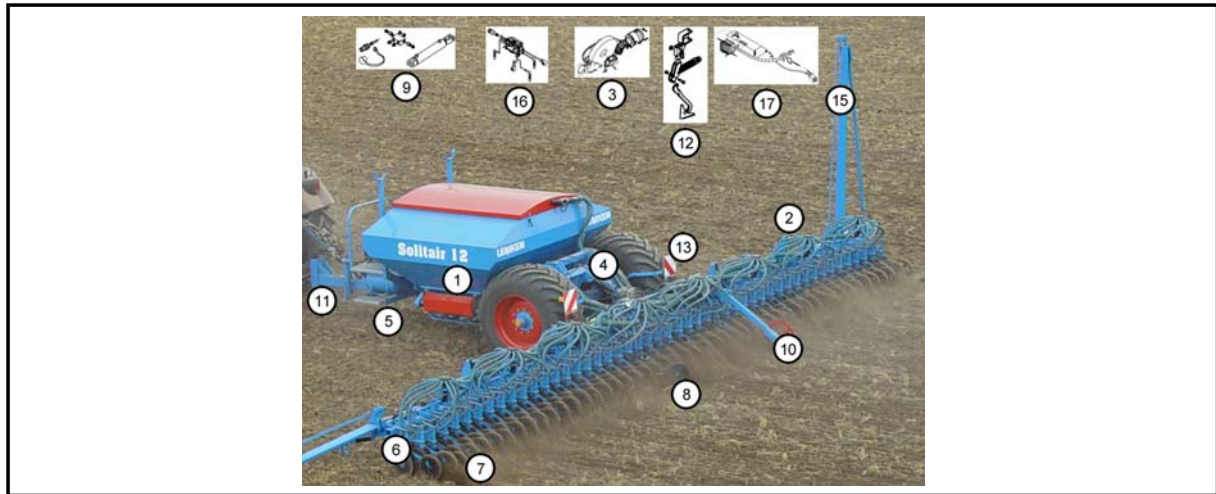
LEMKEN GmbH & Co. KG

Weseler Straße 5, D-46519 Alpen / Postfach 11 60, D-46515 Alpen

Telefon (0 28 02) 81-0, Telefax (0 28 02) 81-220

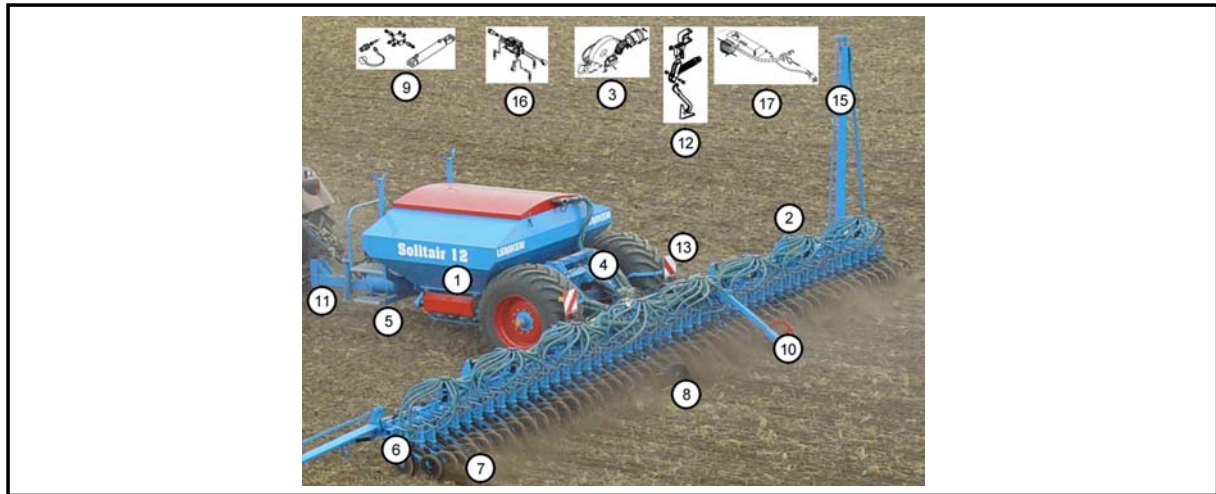
eMail: lemken@lemken.com, Internet: <http://www.lemken.com>

Solitair 12/1200 K



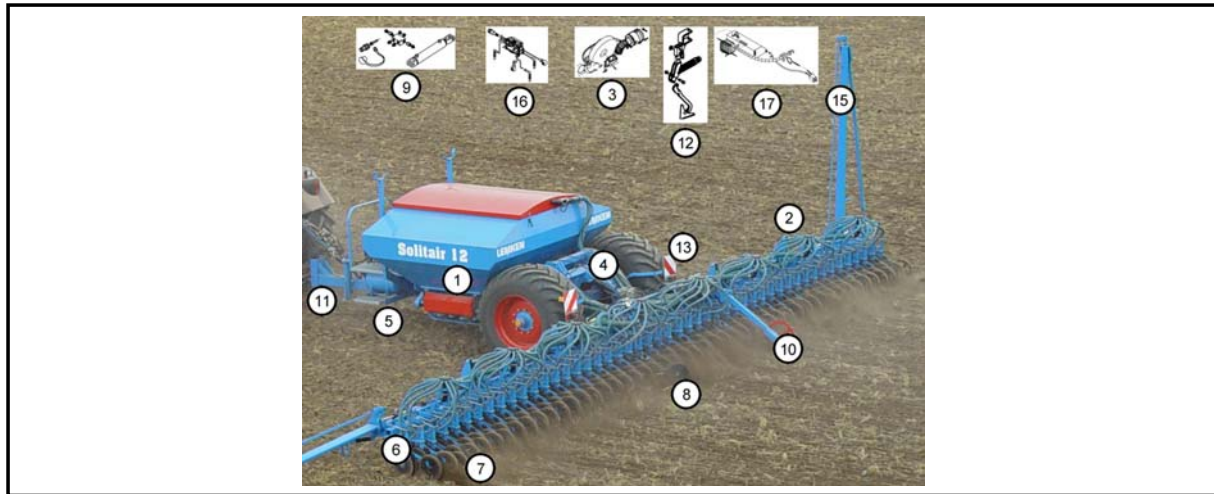
Pos	Art.-Nr.	Artikeltext / Description	Abmessung	Seite	
1	582 5586	Stütze z.Deckel	Support	Solitair	6
1	582 5758	Dosierung	Dosage	4-A C	7
1	582 5766	Dosierung Oberteil	Dosage, top part	K 4-A	8
1	582 5770	Dosierung Unterteil	Dosage, lower part	K 4-A 4-Klappen	9
1	582 5772	Dosierung Unterteil	Dosage, lower part	K 4-A 4-Klappen	10
1	582 5894	Sämechanismus	Seeding mechanism	4-A RE 6/L 45Grd Solitair 12	11
1	582 5895	Sämechanismus	Seeding mechanism	4-A LI 6/L 45Grd Solitair 12	12
1	582 5902	Sämechanismus	Seeding mechanism	4-A K 6/L 45GRD Solitair 12	13
1	682 5332	Saatkasten	Hopper	5800 LITER	14
1	682 5573	Tankdeckel	Cover	Solitair 10+12	15
1	682 5760	Dosierung	Dosage	2x4-Ausläufe Solitair 12	16 .. 17
1	682 5770	Dosierung	Dosage	K 4xA 4xK RE Solitair 12	18 .. 19
1	682 5771	Dosierung	Dosage	K 4xA 4xK LI Solitair 12	20 .. 21
2	582 5228	Flexschlauch	Flexible hose	D25x940 2xD30	22
2	582 5229	Flexschlauch	Flexible hose	D25x1100 1xD30	23
2	582 5231	Flexschlauch Rückführung	Flexible hose	D25x450	24
2	582 5235	Flexschlauch	Flexible hose	D25x300 D25x830	25
2	582 5236	Flexschlauch	Flexible hose	D25x300 D25x570	26
2	682 2506	Halter für Verteiler	Holder for distributor	A D77 40x10x570 2xD10,5	27
2	682 5054	Fahrgassenschaltung	Tramline mechanism	1-F	28
2	682 5055	Fahrgassenschaltung	Tramline mechanism	2-F	29
2	682 5069	Verteiler	Distributor	9B	30
2	682 5070	Verteiler	Distributor	10B	31
2	682 5072	Verteiler	Distributor	12B	32
2	682 5114	Zuführschläuche	Supply hoses	D65 Solitair 12/1200 K	33
2	682 5200	Rückführung-Tank	Recirculation	Solitair 12 1R	34
2	682 5201	Rückführung-Tank	Recirculation	Solitair 12 2R	35
2	682 5202	Rückführung-Tank	Recirculation	Solitair 12 1R	36
2	682 5203	Rückführung-Verbindungsschl.	Recirculation-connection	Solitair 12 1R	37
2	682 5204	Rückführung-Verbindungsschl.	Recirculation-connection	Solitair 12 2R	38
2	682 5206	Rückführung	Recirculation	2x3 1,8m Solitair 12/900	39
2	682 5207	Rückführung	Recirculation	4x3	40
2	682 5208	Rückführung	Recirculation	2x2 Solitair 12/800K	41
3	682 5682	Gebläse	Fan	Solitair 12	42
4	661 8518	Aushubgestänge	Lift linkage	Solitair 12 1070lg.	43
4	661 8519	Aushubgestänge	Lift linkage	Solitair 12 1240lg.	44
4	682 8490	Grundrahmen	Basic frame	Solitair 12	45
4	682 8516	Klapprahmen	Folding frame	Solitair 12/1200-K-125	46

Solitair 12/1200 K



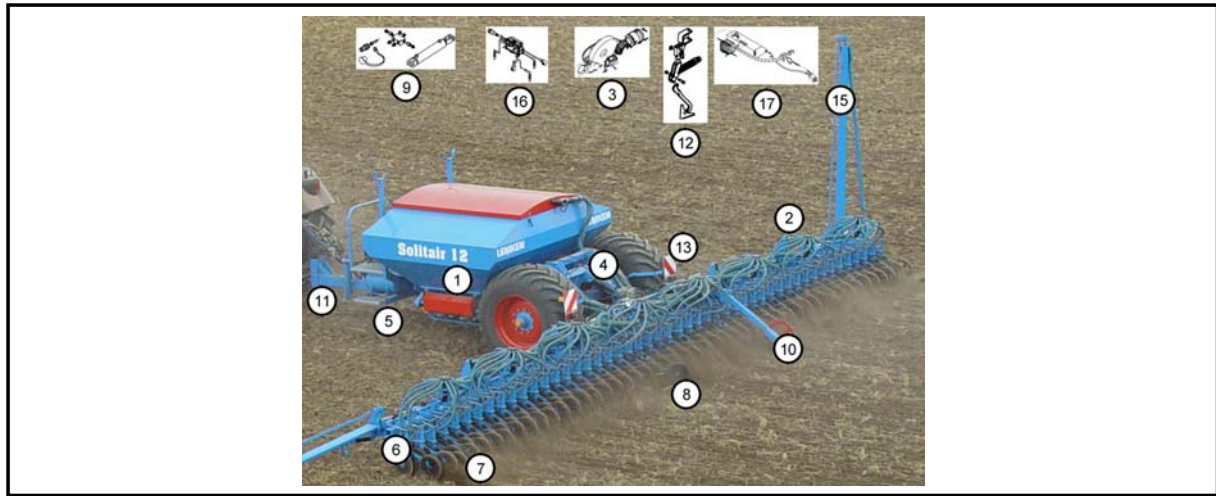
Pos	Art.-Nr.	Artikeltext / Description	Abmessung	Seite	
6	682 6375	Abstreifer für Stützrolle	Scraper	-	47
6	682 8508	Klapprahmen	Folding frame	Solitair 12/1200-K-175	48
6	682 8524	Klapprahmen	Folding frame	Solitair 12/1200-K-150	49
6	682 8536	Scharrahmen	Coulter frame	Solitair 12/1200-K 96R-125	50
6	682 8544	Scharrahmen	Coulter frame	Solitair 12/1200-K 80R-150	51
6	682 8552	Scharrahmen	Coulter frame	Solitair 12/1200-K 68R-175	52
6	682 8555	Lenker	Link	Solitair 12/1200	53
7	582 2704	Saatstriegel	Levelling harrow	S-1,50	54
7	582 2727	Schwenkarm	Swinging arm	-	55
7	582 6028	Sechsscheibe vormontiert	Disc	D350/70/34x3 AA	56
7	682 2704	Saatstriegel	Levelling harrow	S-1,50	57
7	682 6032	Doppelscheibenschar mit Rolle	Double disc coulter + roller	D350/330 B-250	58 .. 59
7	682 6033	Doppelscheibenschar mit Rolle	Double disc coulter + roller	D350/330 B-250-Ü	60 .. 61
7	682 6401	Einzelstriegel	Single harrow	D10x960	62
8	682 2616	Voraufmarkierung	Pre-emergency marker	DS-Ausführung	63
8	682 2617	Voraufmarkierung	Pre-emergency marker	lang Seiten-Rahmen	64
8	682 2618	Voraufmarkierung	Pre-emergency marker	kurz Seiten-Rahmen	65
8	682 2729	Halter lang	Holder, long	-	66
8	682 2730	Halter kurz	Holder, short	-	67
9	675 8024	Steuerblock	Control valve	Solitair 1V-0M-0T	68
9	675 8025	Steuerblock	Control valve	Solitair 2V-0M-0T	69
9	675 8026	Steuerblock	Control valve	Solitair 3V-0M-0T	70
9	675 8035	Steuerblock	Control valve	Solitair 0V-1M-6T	71
9	675 8036	Steuerblock	Control valve	Solitair 1V-1M-6T	72
9	675 8037	Steuerblock	Control valve	Solitair 2V-1M-6T	73
9	675 8038	Steuerblock	Control valve	Solitair 3V-1M-6T	74
9	675 8039	Steuerblock	Control valve	Solitair 0V-1M-8T	75
9	675 8040	Steuerblock	Control valve	Solitair 1V-1M-8T	76
9	675 8041	Steuerblock	Control valve	Solitair 2V-1M-8T	77
9	675 8042	Steuerblock	Control valve	Solitair 3V-1M-8T	78
9	675 8203	Hydraulikanlage Gebläse	Hydraulic assembly fan	Solitair 12	79
9	675 8309	Montageteile Hy. Anlagen	Mounting parts	Solitair 12/1200	80
9	675 8310	Hydraulikanlage Klappung	Hydraulic assembly folding de.	Solitair 12	81
9	675 8314	Hy-Anlage Aushubgestänge	HY-assembly lift linkage	Solitair 12	82 .. 83
9	675 8315	Hy-Anlage Oberlenker+V.Leitung	HY-assembly top link+hose	Solitair 12	84 .. 85
9	675 8316	Hy-Anlage Versorgungsleitung	HY-assembly supply hose	Solitair 12	86
9	675 8317	Hydraulikanlage Ausgleich	Hydraulic assembly balance	Solitair 12/1200	87 .. 88
9	675 8318	Hydraulikanlage Spuranreißer	HY-assembly track marker	Solitair 12/1200	89

Solitaire 12/1200 K

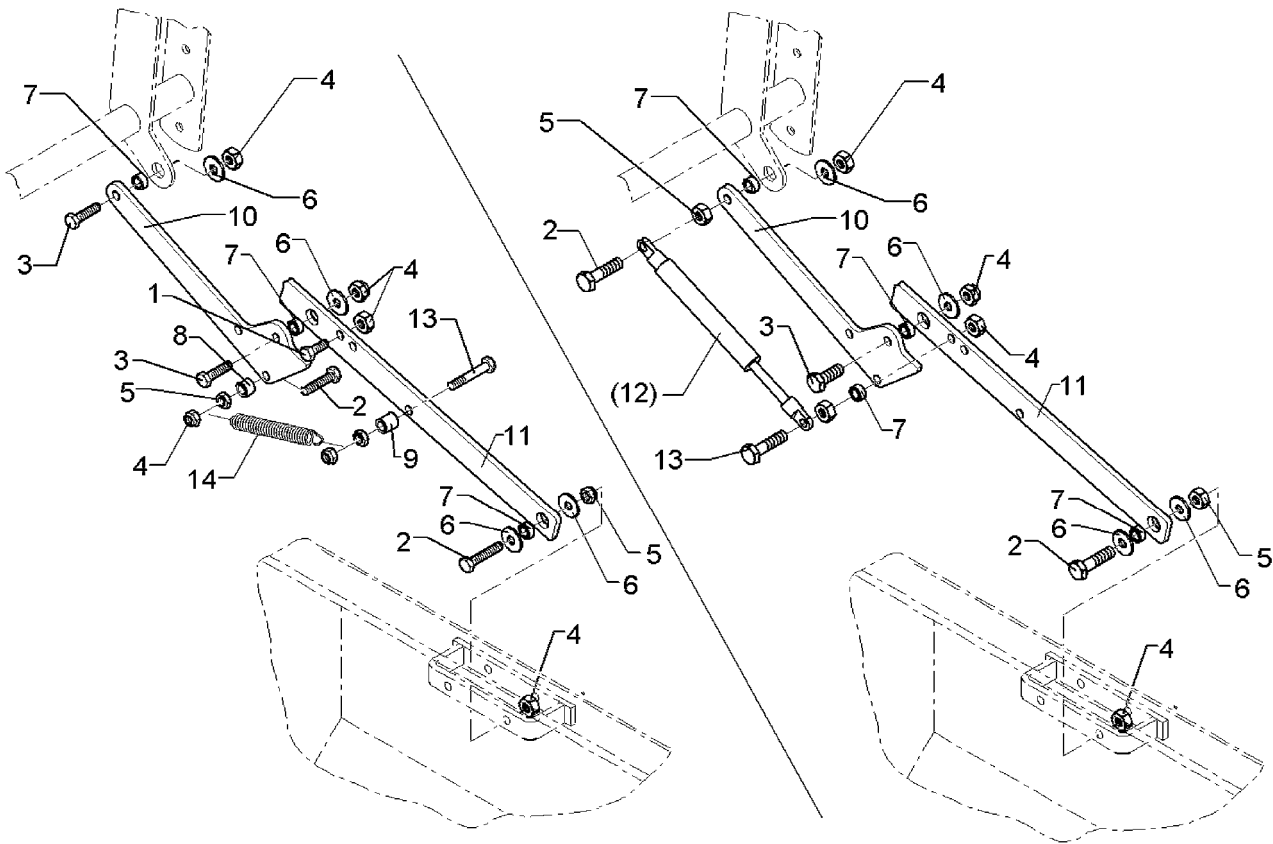


Pos	Art.-Nr.	Artikeltext / Description	Abmessung	Seite	
9	675 8319	Hy-Anlage Spuranreiß.-Klappung	HY-assembly track marker fold.	Solitaire 12/1200	90
9	675 8320	Hy-Anlage Voraufaufm. DZ FW	HY-assembly pre-emerg.DZ chas.	Solitaire 12 1x2	91
9	675 8321	Hy-Anlage Voraufaufmarkierung	Hydraulic assembly	EZ 1x2 Solitaire 12	92
9	675 8322	Hy-Anlage Voraufaufmarkierung	Hydraulic assembly	DZ Solitaire 12 2x2	93
9	675 8323	Hy-Anlage Voraufaufm.+Strieg.	HY-assembly pre-emerg.+harrow	1x2 FW Solitaire 12	94
9	675 8327	Bremsanlage, hydraulisch	Braking system, hydraulic	Solitaire 10 2xEZ 30x110	95
9	675 8335	Hy-Anlage Voraufaufm. EZ FW	HY-assembly pre-emerg.EZ chas.	1x2 STR Solitaire 12+10	96
9	675 8336	Hydraulikanlage Striegel	HY-assembly harrow	8-Felder Solitaire 12/1200	97
9	675 8341	Hy-Anlage Voraufaufmarkierung	Hydraulic assembly	DZ 2x2 Solitaire 12	98
9	675 8342	Hy-Anlage Voraufaufm. DZ FW	HY-assembly pre-emerg.DZ chas.	2x2 Solitaire 12+10	99
9	675 8345	Verbindungsschläuche	Connecting hoses	STB EW Solitaire 12	100
9	675 8346	Verbindungsschläuche	Connecting hoses	STB DW Solitaire 12	101
9	675 8350	Hy-Anlage Voraufaufmarkierung	Hydraulic assembly	EZ 1x2 STB Solitaire 12	102
9	675 8432	Teilbreitenabschaltung hydr.	Partly width switch off hydr.	TBA 6x	103
9	675 8433	Teilbreitenabschaltung hydr.	Partly width switch off hydr.	TBA 8x	104
9	675 8441	Zuführschläuche	Supply hoses	lang STB Solitaire	105
10	582 2546	Verlängerung Impulsgeberrad	Extension pulse pick-up wheel	80x20x610 4xD12,5	106
10	682 2514	Antriebsrad	Drive wheel	D540 2xD16	107
10	682 2515	Antriebsrad	Drive wheel	D350 Solitronic	108
10	682 2537	Halter für Spornrad	Carrier	Solitaire 12	109
11	550 8527	Bremsachse	Braking axle	GS12010 150x10x2530 10/280/335	110
11	550 8528	Laufachse	Running axle	GS-8010	111
11	550 8880	Rad 10/280/335	Wheel 10/280/335	Alliance 550/60-22.5 12PR/RE	112
11	550 8881	Rad 10/280/335	Wheel 10/280/335	Alliance 550/60-22.5 12PR/RE	113
11	550 8882	Rad 10/280/335	Wheel 10/280/335	Alliance 700/50-30.5 12PR/RE	114
11	550 8883	Rad 10/280/335	Wheel 10/280/335	Alliance 700/50-30.5 12PR/LI	115
11	629 7130	Abstellstütze	Stand	D185x720 0-300mm	116
11	640 8592	Zugkugelpkupplung typgeprüft	Ball-shaped coupling	K80 M9615	117
11	640 8593	Zugöse typgeprüft	Traction loop	Zirkon 9KA D58x200	118
11	640 8594	Zugöse typgeprüft	Traction loop	Zirkon 9KA D40x200	119
11	640 8595	Zugöse typgeprüft	Traction loop	Zirkon 9KA D50x200	120
11	677 6080	Druckluftbremsanlage	Compressed-air brake	Solitaire 12	121 .. 122
12	557 2523	Halter zum Spurlockerer	Holder for track scraper	FSÜ 140x140-40x20	123
12	557 4991	Spurlockerer	Track scraper	FSÜ-VS33	124
12	657 5016	Spurlockerer ohne Halter	Track scraper	FSÜ-VS33 Solitaire 12 FAW	125
12	657 5017	Spurlockerer mit Halter	Track scraper with holder	FSÜ-VS33 Solitaire 12 Sch.	126
13	670 2090	Beleuchtungsanlage hinten	Lighting equipment, rear	Solitaire 12	127
13	670 2091	Beleuchtungsanlage vorne	Lighting equipment, front	Solitaire 10/12	128

Solitaire 12/1200 K

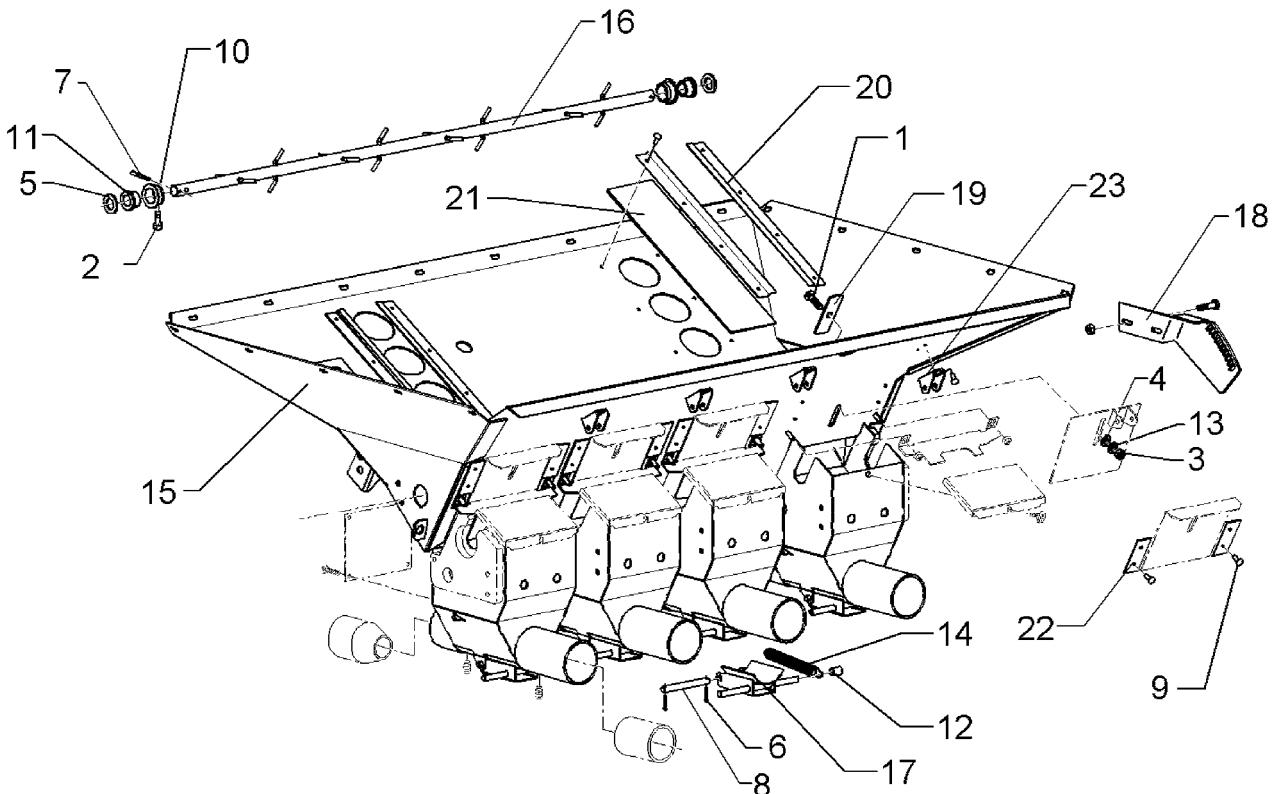


Pos	Art.-Nr.	Artikeltext / Description	Abmessung	Seite	
15	582 1248	Achse zum Spuranreißer	Axle for track marker	D30x595 668A	129
15	682 1338	Spuranreißer	Track marker	Solitaire 9/1200 RE	130 .. 131
15	682 1339	Spuranreißer	Track marker	Solitaire 9/1200 LI	132 .. 133
16	573 5050	Kabelbaum Vorauflaufmarkierung	Cable form	Solitaire 12	134
16	573 8032	Sensor-Füllstand	Sensor - filling level	kompl. Solitaire LH5000	135
16	673 1001	Fahrgassenüberwachung	Tramline control	2x1-F Solitaire 12	136
16	673 1002	Fahrgassenüberwachung	Tramline control	2x2-F Solitaire 12	137
16	673 1003	Fahrgassenüberwachung	Tramline control	2x3-F Solitaire 12	138
16	673 1004	Fahrgassenüberwachung	Tramline control	2x4-F Solitaire 12	139
16	673 1005	Fahrgassenüberwachung	Tramline control	4x2-F Solitaire 12	140
16	673 1006	Fahrgassenüberwachung	Tramline control	4x3-F Solitaire 12	141
16	673 1007	Fahrgas.-Verteilerüberwachung	Tramline-distributor control	2x1-F 8-V Solitaire 12	142
16	673 1008	Fahrgas.-Verteilerüberwachung	Tramline-distributor control	2x2-F 8-V Solitaire 12	143
16	673 1009	Fahrgas.-Verteilerüberwachung	Tramline-distributor control	2x3-F 8-V Solitaire 12	144
16	673 1010	Fahrgas.-Verteilerüberwachung	Tramline-distributor control	2x4-F 8-V Solitaire 12	145
16	673 1011	Fahrgas.-Verteilerüberwachung	Tramline-distributor control	4x2-F 8-V Solitaire 12	146
16	673 1012	Fahrgas.-Verteilerüberwachung	Tramline-distributor control	4x3-F 8-V Solitaire 12	147
16	673 1018	Verteilerüberwachung	Distributor monitoring	8-V Solitaire 12	148
16	673 4480	Teilbreitenabschaltung	Partly width switch off	8-TBRA Solitaire 12	149
16	673 5024	Bordcomputer	On board computer	LH5000-GPS	150
16	673 5025	Bordcomputer	On board computer	LH 5000	151
16	673 5042	Traktormontagesatz	Tractor mounting set	8-TBRA Solitaire 12	152
16	673 5043	Traktormontagesatz	Tractor mounting set	o.TBRA Solitaire 10+12	153
16	673 5045	Kabelbaum mit Kupplungen	Cable form	Solitaire 12	154
16	673 5047	Elektronik-Sammelbox	Electronic box	Solitaire 12+10	155
16	673 5048	Verbindungskabel (Monitor-Box)	Connection cable (monitor box)	7m Solitaire 12 22P+3P	156
16	673 5090	Analoganzeige Ablagetiefe	Analogue indication-seed depth	Solitaire 12	157 .. 158
16	673 8063	Elektro-Antrieb	Electric drive	Solitaire 12	159 .. 160
16	673 8064	Elektro-Antrieb	Electric drive	Solitaire 12	161 .. 162
17	555 4001	Kupplung Schlepper-Pumpe	Coupling	8x32x38	163
17	555 4005	Kupplung Schlepper-Pumpe	Coupling	1.3/4-6T	164
17	555 4006	Kupplung Schlepper-Pumpe	Coupling	1.3/4-20Z	165
17	555 4007	Kupplung Schlepper-Pumpe	Coupling	1.3/8-6Z	166
17	675 8206	Zapfwellenangetr. Ölversorgung	PTO driven oil supply	Solitaire 12	167 .. 168



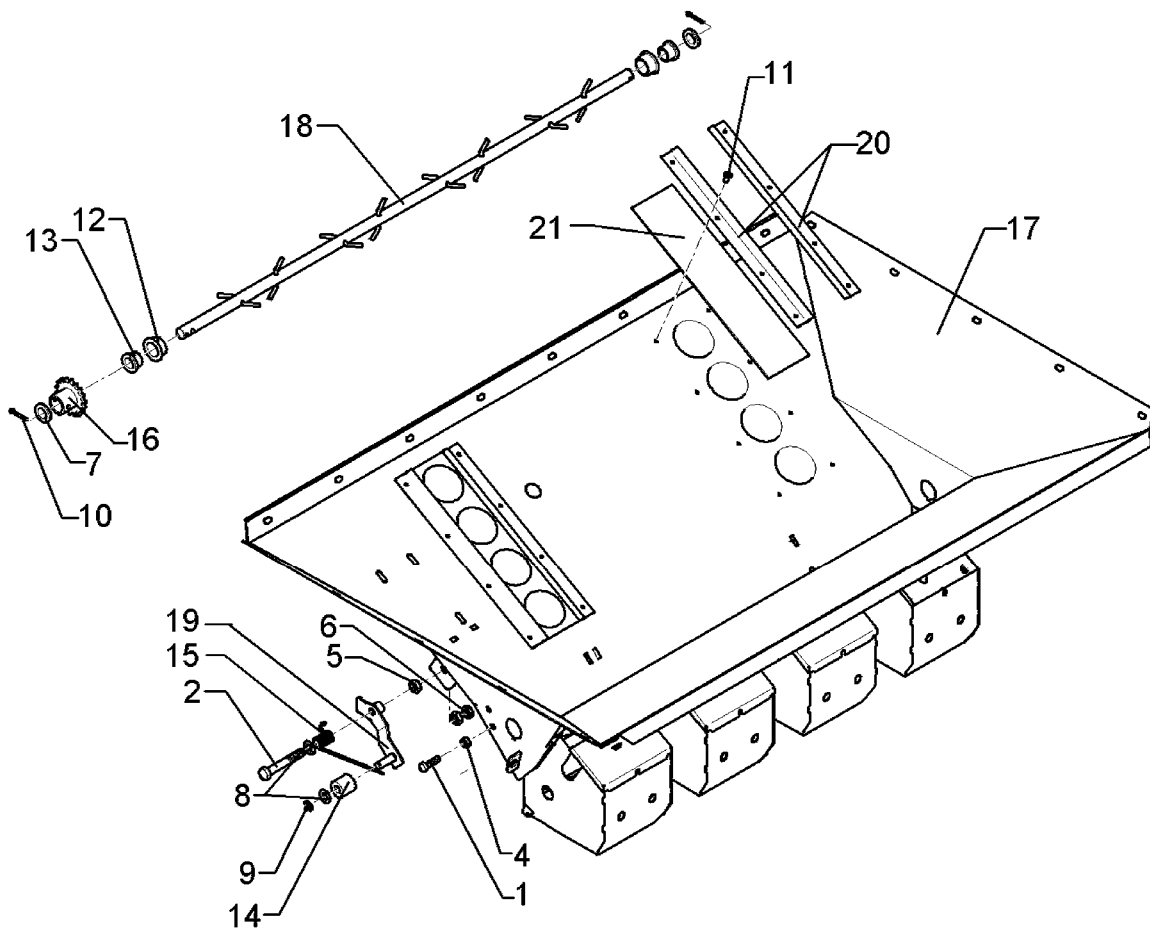
08.04

Pos.	Art.-Nr.	Stk.	Artikeltext / Description		Abmessung
1	301 3055	1	Sechskantschraube DIN933	Screw	M8x16-8.8
2	301 3068	2	Sechskantschraube DIN933	Screw	M8x35-8.8 Zn
3	301 7280	2	Sechskantschraube DIN933	Screw	M8x25-8.8 Zn
4	303 0932	6	Sicherungsmutter	Selflocking nut	DIN985-NM8-8 Zn
5	303 1011	3	Sechskantmutter	Nut	M8 DIN934-8 Zn
6	305 6974	4	Scheibe	Washer	R9/28x3 DIN440-St Zn
7	317 7650	3	Distanzrohr	Distance tube	D14/9x7
8	317 9475	1	Buchse	Bush	14x2,5x10 Zn
9	317 9476	1	Buchse	Bush	14x2,5x15 Zn
10	482 5586	1	Stütze oben	Support	6x72x264 4xD8,4
11	482 5587	1	Stütze unten	Support	6x30x305 2xD15/8,5
12	575 2641	1	Gasdruckfeder	Gas compression spring	16-2-121-85-A2-B221-600N
13	301 3070	1	Sechskantschraube DIN931-A	Bolt	M8x40-8.8 Zn
14	329 8548	1	Zugfeder	Spring	2,5x15,5x103 Zn



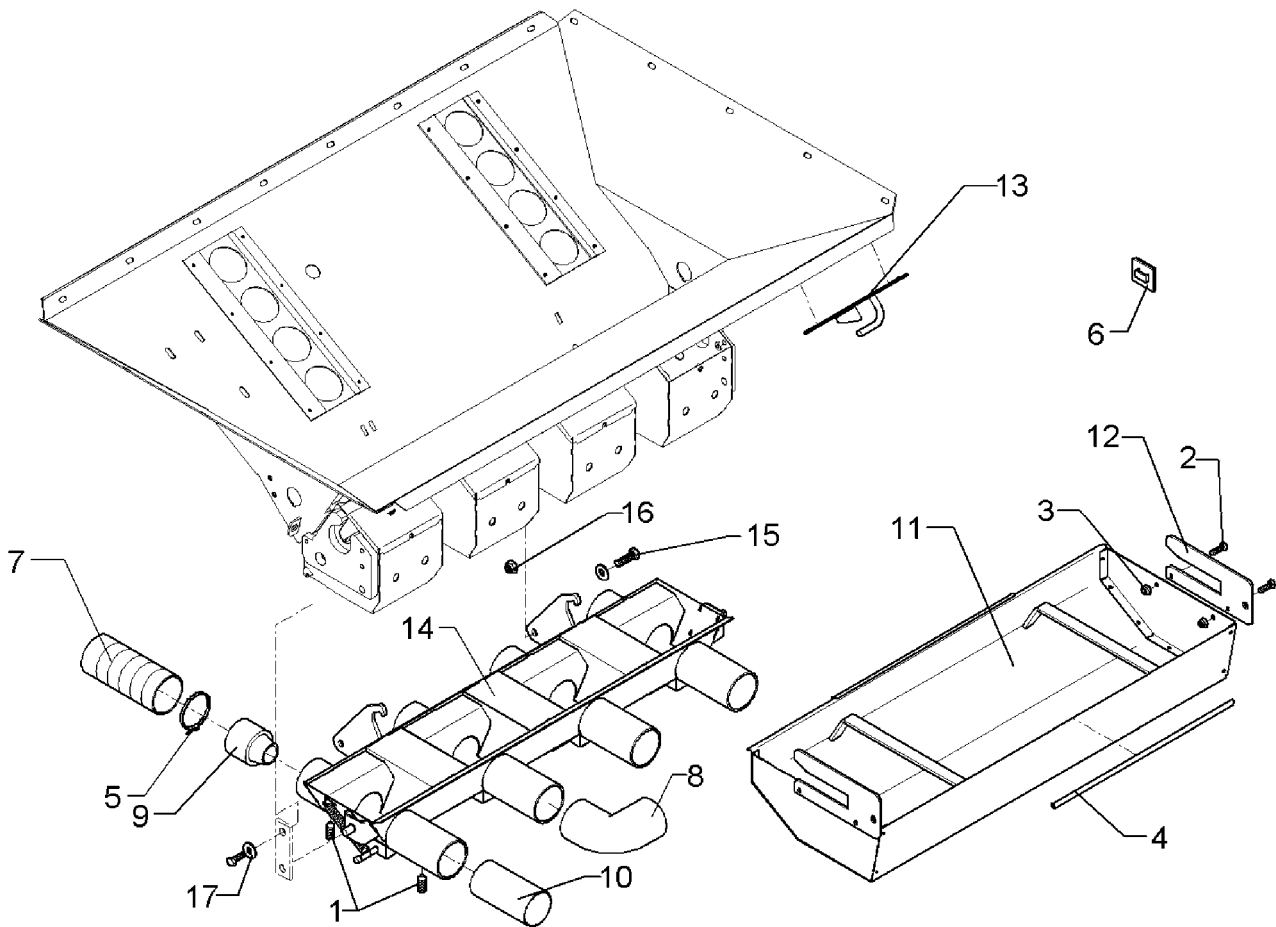
08.04

Pos.	Art.-Nr.	Stk.	Artikeltext / Description		Abmessung
1	301 1123	4	Flachrundschaube DIN603	Bolt, cup square head	M8x20-4.6 Zn
2	301 5854	2	Zylinderschraube DIN912	Allen screw	M3x4-8.8 Zn
3	303 0932	4	Sicherungsmutter	Selflocking nut	DIN985-NM8-8 Zn
4	305 6124	4	Scheibe	Washer	8,4/25x2 DIN9021-St Zn
5	305 6143	4	Scheibe	Washer	B17/30x3 DIN125
6	311 7602	8	Splint	Peg	2,5x20 DIN94-St Zn
7	311 7615	2	Splint	Peg	4x32 DIN94-St Zn
8	313 0802	4	Bolzen	Pin	8x60/51 2xD3 Zn
9	315 9608	40	Blindniet	Rivet	4x7
10	317 7641	2	Lagergehäuse Rührwelle	Bearing housing	D30/22x15 Bund-2,6
11	317 7642	2	Buchse	Bush	16/22x20 Bund-D28x3 Ms
12	323 6510	8	Kunststoffkappe	Plastic cap	D8x17
13	329 6127	16	Tellerfeder	Cup spring	16,0x8,2x0,8 A2
14	329 8553	8	Zugfeder	Spring	15/1,5/20
15	482 5758	1	Dosierung	Dosage	4-A C
16	482 5830	1	Rührwelle	Agitator shaft	16x897 Zn 4-A
17	482 5840	4	Bodenklappe	Soil flap	-
18	482 5846	1	Arretierung	Fixing device	3x253,56x124,99 RE
19	482 5849	4	Deckblech	Cover plate	2x25x72 1x8,5x8,5
20	482 5857	4	Plexi-Halter	Cutting bar	1,5x32,7x315 4xD4,5
21	482 5858	2	Schauglas	Viewing glass	3,0x80x315
22	482 5907	8	Führungsleiste	Plate	2x27x62 VA
23	482 5908	4	U-Lasche	U-lashing	2x64,66x35 U-18/25 VA



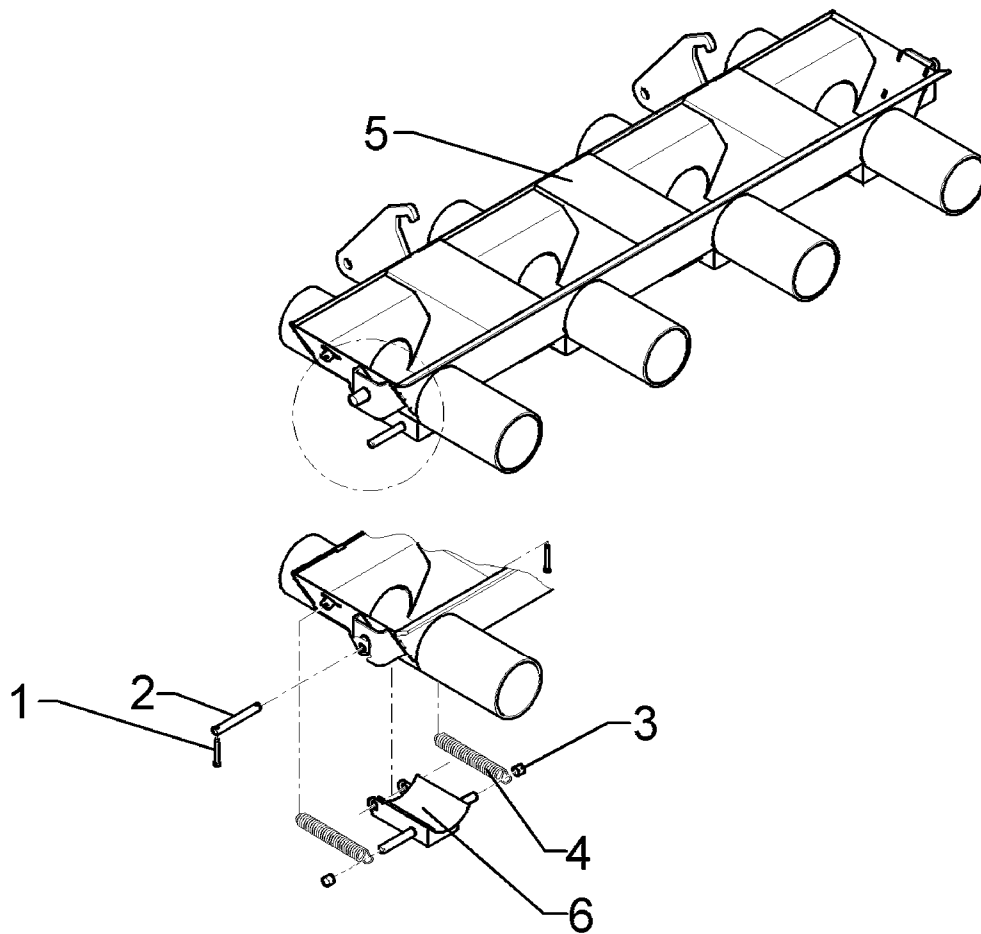
08.04

Pos.	Art.-Nr.	Stk.	Artikeltext / Description		Abmessung
1	301 3006	1	Sechskantschraube DIN933	Screw	M6x25-8.8 Zn
2	301 3254	1	Sechskantschraube DIN931-A	Bolt	M10x65-8.8 Zn
4	303 1009	2	Sechskantmutter	Nut	M6 DIN934-8 Zn
5	303 1012	1	Sechskantmutter	Nut	M10 DIN934-8 Zn
6	303 1022	1	Sechskantmutter-Flach	Nut	M10 DIN936-8 Zn
7	305 6143	2	Scheibe	Washer	B17/30x3 DIN125
8	305 8696	2	Scheibe	Washer	A10,5 DIN125-St Zn
9	311 7602	1	Splint	Peg	2,5x20 DIN94-St Zn
10	311 7615	2	Splint	Peg	4x32 DIN94-St Zn
11	315 9608	16	Blindniet	Rivet	4x7
12	317 7641	2	Lagergehäuse Rührwelle	Bearing housing	D30/22x15 Bund-2,6
13	317 7642	2	Buchse	Bush	16/22x20 Bund-D28x3 Ms
14	317 7645	1	Rolle	Roller	D26/10,5x25
15	329 9938	1	Drehfeder	Torsion spring	0042925
16	455 2634	1	Kettenrad Rührwelle	Sprocket of agitator shaft	Z14 D16H7 m.MS-Buchse 1xD7
17	482 5766	1	Dosierung Oberteil	Dosage, top part	K 4-A
18	482 5830	1	Rührwelle	Agitator shaft	16x897 Zn 4-A
19	482 5856	1	Kettenspanner	Chain adjuster	3x25x102 D10,5
20	482 5857	4	Plexi-Halter	Cutting bar	1,5x32,7x315 4xD4,5
21	482 5858	2	Schauglas	Viewing glass	3,0x80x315



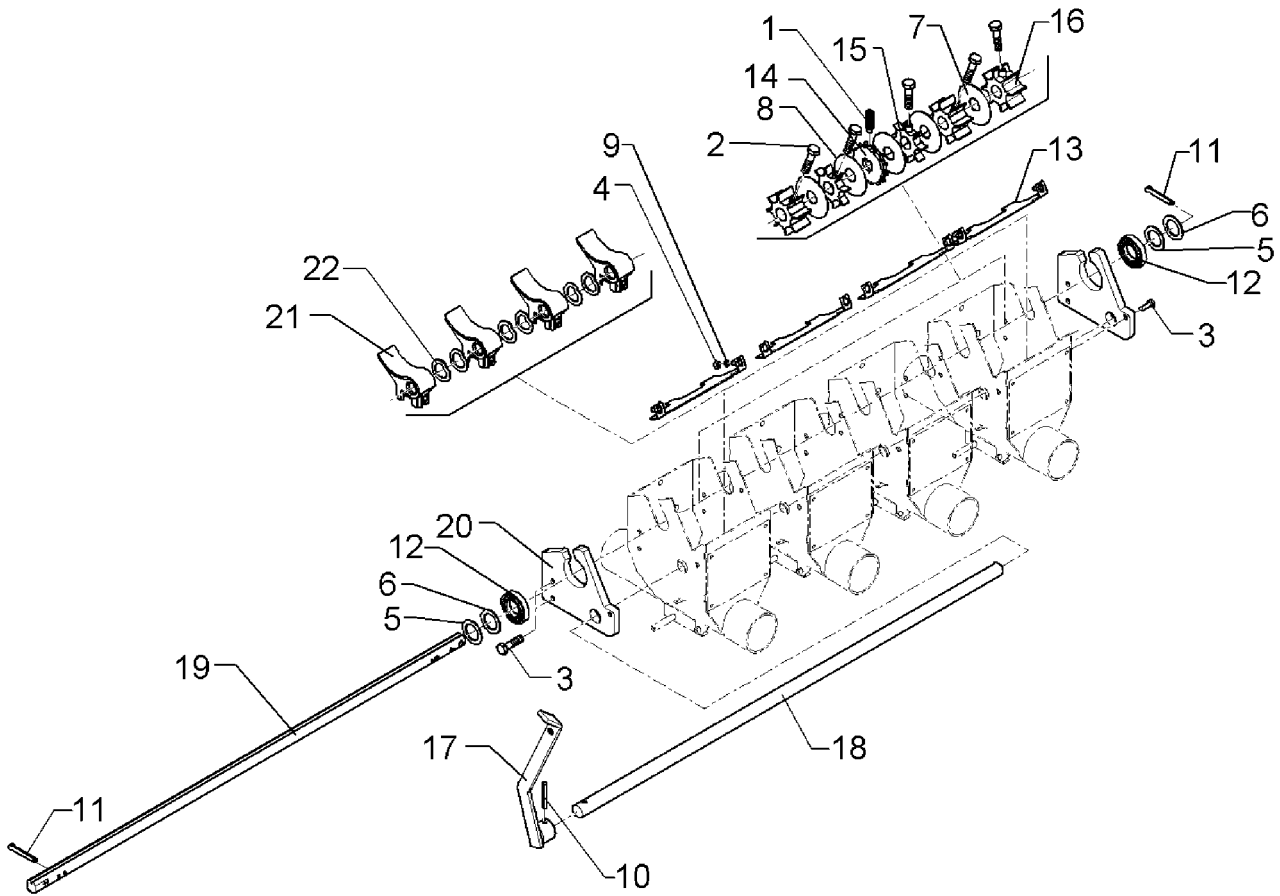
08.04

Pos.	Art.-Nr.	Stk.	Artikeltext / Description		Abmessung
1	301 0127	8	Gewindestift	Threaded pin	M6x12DIN914--45H Zn
2	301 3004	4	Sechskantschraube DIN933	Screw	M6x20-8.8 Zn
3	303 0931	4	Sicherungsmutter	Selflocking nut	DIN985-NM6-8 Zn
4	321 2524	2	Kantenschutz	Edge protection	1x380
5	325 1166	8	Schlauchschelle	Hose clip	SGT 60/80-12 C7 W4 (V2A)
6	325 1336	3	Kabelbinderklebesockel	Base of clip	Ty8-G1S-N66-NA
7	377 4078	4	Flexschlauch	Flexible hose	D65x600
8	482 5088	4	Rohrbogen ohne Nocken	Tube turn	I-A D65
9	482 5841	4	Düse für Sägehäuse	Nozzle for seed housing	D57,4/28x66
10	482 5842	4	Blende für Sägehäuse	Restrictor	D57,4/37x114
11	482 5851	1	Abdrehmulde	Calibration trough	1x450x753
12	482 5868	2	Blech zur Abdrehmulde	Plate	4x80x180
13	482 5869	2	Halter zur Abdrehmulde	Holder	Solitair 12
14	582 5772	1	Dosierung Unterteil	Dosage, lower part	K 4-A 4-Klappen
15	301 7308	4	Sechskantschraube DIN933	Screw	M10x35-8.8 Zn
16	303 1012	4	Sechskantmutter	Nut	M10 DIN934-8 Zn
17	305 8696	4	Scheibe	Washer	A10,5 DIN125-St Zn



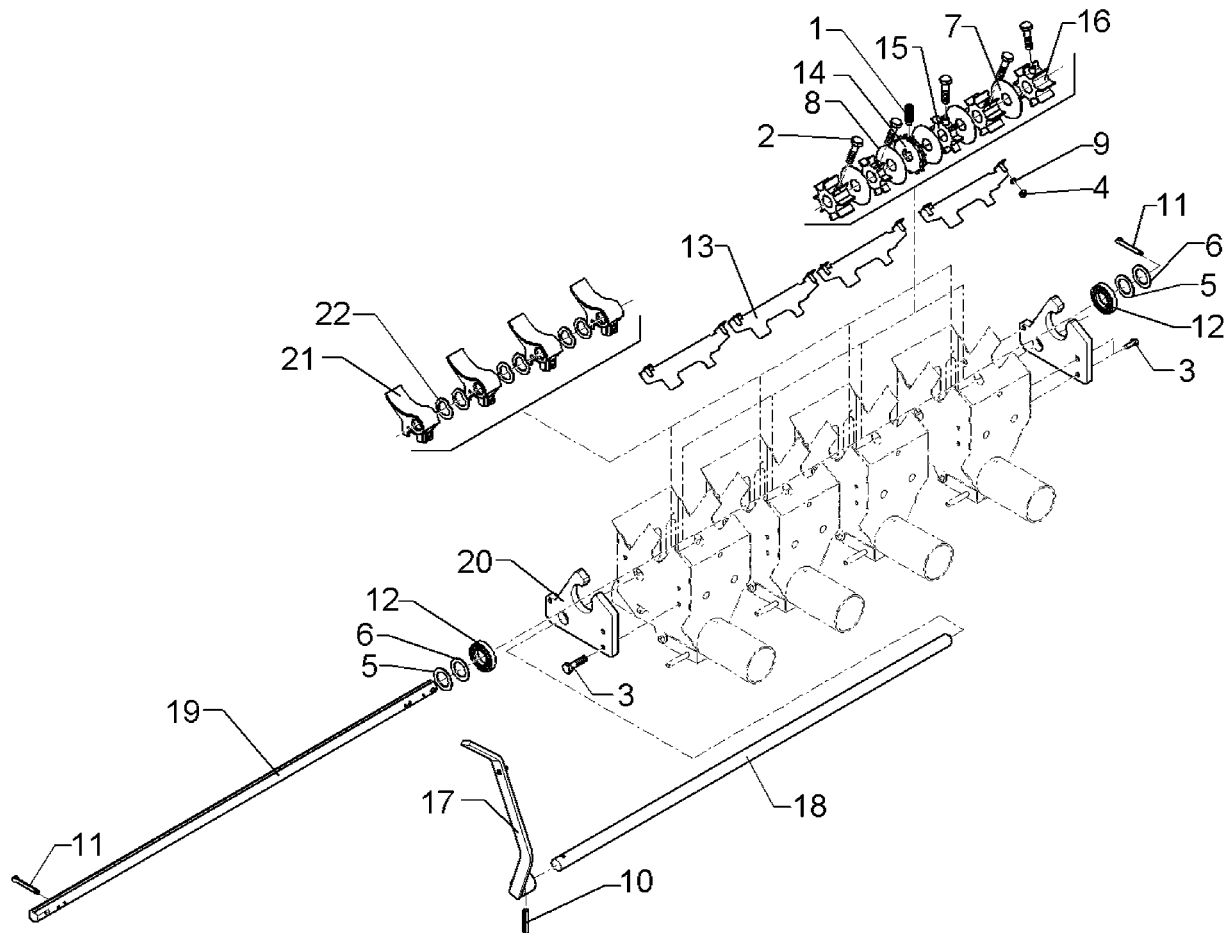
08.04

Pos.	Art.-Nr.	Stk.	Artikeltext / Description	Abmessung	
1	311 7602	8	Splint	Peg	2,5x20 DIN94-St Zn
2	313 0802	4	Bolzen	Pin	8x60/51 2xD3 Zn
3	323 6510	8	Kunststoffkappe	Plastic cap	D8x17
4	329 8553	8	Zugfeder	Spring	15/1,5/20
5	482 5772	1	Dosierung Unterteil	Dosage, lower part	K 4-A 4-Klappen
6	482 5840	4	Bodenklappe	Soil flap	-



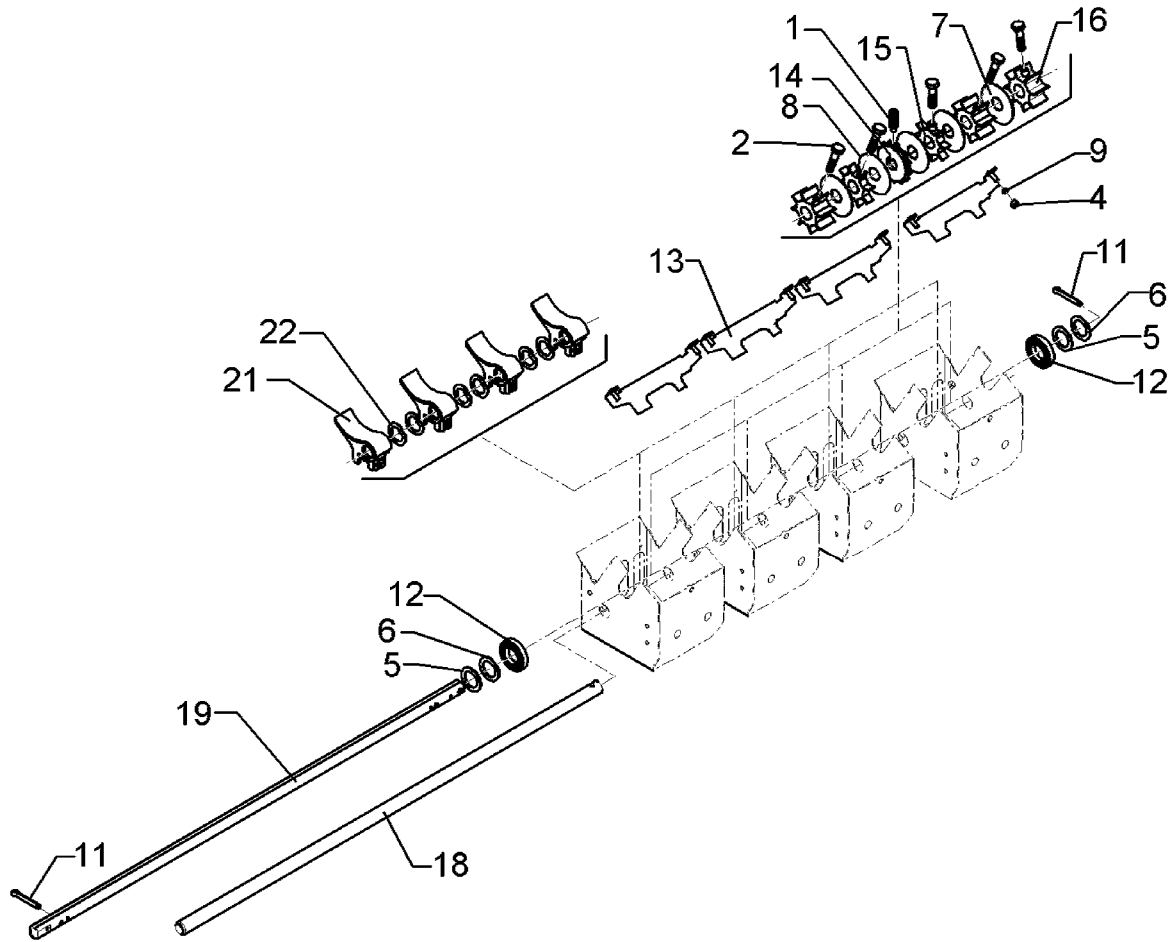
08.04

Pos.	Art.-Nr.	Stk.	Artikeltext / Description	Abmessung	
1	301 0133	4	Gewindestift	Threaded pin	M6x25-DIN915 A2-70
2	301 0134	20	Sechskantschraube spz.m.Zapfen	Bolt	M6x22,5-A2
3	301 3006	6	Sechskantschraube DIN933	Screw	M6x25-8.8 Zn
4	303 0931	8	Sicherungsmutter	Selflocking nut	DIN985-NM6-8 Zn
5	305 6009	1	Scheibe	Washer	D20,0/28x1 Zn
6	305 6010	3	Scheibe	Washer	D20,5/28x3 Zn
7	305 6378	8	Scheibe	Washer	D65+0,2-0
8	305 6379	20	Scheibe	Washer	D65/20x1VA
9	305 8572	14	Scheibe	Washer	6,4 DIN9021 Zn
10	309 6050	1	Spannhülse	Expansion bush	6x30-DIN1481 Zn
11	311 7615	2	Splint	Peg	4x32 DIN94-St Zn
12	319 8584	2	Rillenkugellager	Bearing	6204-2RS1
13	482 5865	4	Verriegelungsblech	Locking plate	2,5x55,2x180
14	482 5894	4	Särad-fein	Seed wheel - fine	D65x10 2x12-Nocken M6
15	482 5895	8	Särad	Seed wheel	D65x12,5 8-Nocken
16	482 5896	12	Särad	Seed wheel	D65x29,5 8-Nocken
17	482 5913	1	Bodenklappenhebel	Soil flap lever	20x6x320 D20 geb. RE
18	482 5904	1	Bodenklappenachse	Soil flap axle	20x865 V-Nut
19	482 5916	1	Säwelle mit Nut	Seeding shaft with groove	D20/SW17x880 Nut-5,1 Zn 7-B
20	482 5906	2	Lagerplatte	Bearing plate	12x146 D47 Zn
21	581 8526	16	Bodenklappe	Soil flap	32,5x85
22	329 3441	12	Wellenfeder	Spring	C112-L1-S17



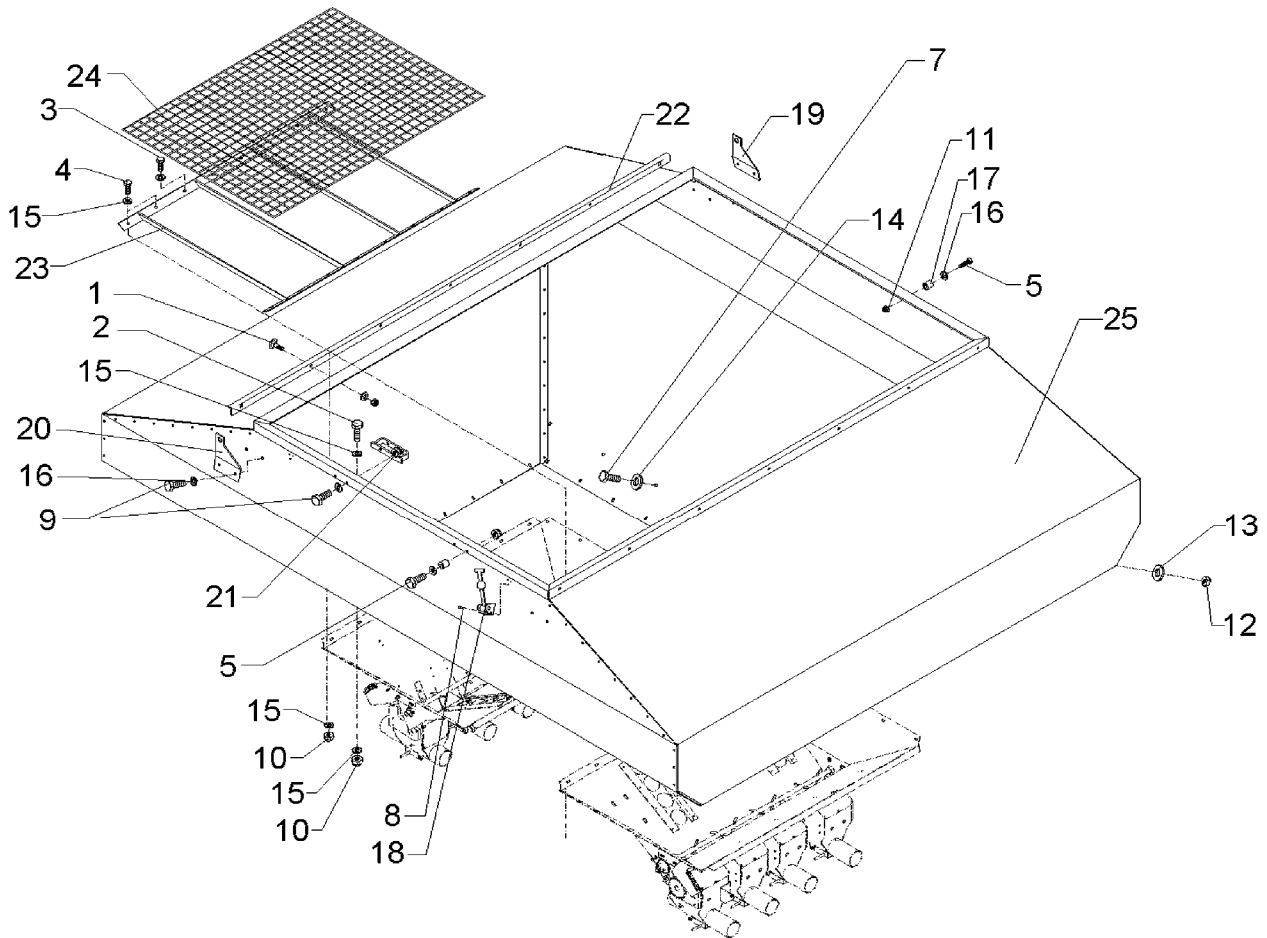
08.04

Pos.	Art.-Nr.	Stk.	Artikeltext / Description		Abmessung
1	301 0133	4	Gewindestift	Threaded pin	M6x25-DIN915 A2-70
2	301 0134	20	Sechskantschraube spz.m.Zapfen	Bolt	M6x22,5-A2
3	301 3006	6	Sechskantschraube DIN933	Screw	M6x25-8.8 Zn
4	303 0931	8	Sicherungsmutter	Selflocking nut	DIN985-NM6-8 Zn
5	305 6009	1	Scheibe	Washer	D20,0/28x1 Zn
6	305 6010	3	Scheibe	Washer	D20,5/28x3 Zn
7	305 6378	8	Scheibe	Washer	D65+0,2-0
8	305 6379	20	Scheibe	Washer	D65/20x1VA
9	305 8572	14	Scheibe	Washer	6,4 DIN9021 Zn
10	309 6050	1	Spannhülse	Expansion bush	6x30-DIN1481 Zn
11	311 7615	2	Splint	Peg	4x32 DIN94-St Zn
12	319 8584	2	Rillenkugellager	Bearing	6204-2RS1
13	482 5865	4	Verriegelungsblech	Locking plate	2,5x55,2x180
14	482 5894	4	Särad-fein	Seed wheel - fine	D65x10 2x12-Nocken M6
15	482 5895	8	Särad	Seed wheel	D65x12,5 8-Nocken
16	482 5896	12	Särad	Seed wheel	D65x29,5 8-Nocken
17	482 5920	1	Bodenklappenhebel	Soil flap lever	20x6x350 D20 geb. LI
18	482 5904	1	Bodenklappenachse	Soil flap axle	20x865 V-Nut
19	482 5916	1	Säwelle mit Nut	Seeding shaft with groove	D20/SW17x880 Nut-5,1 Zn 7-B
20	482 5906	2	Lagerplatte	Bearing plate	12x146 D47 Zn
21	581 8526	16	Bodenklappe	Soil flap	32,5x85
22	329 3441	12	Wellenfeder	Spring	C112-L1-S17



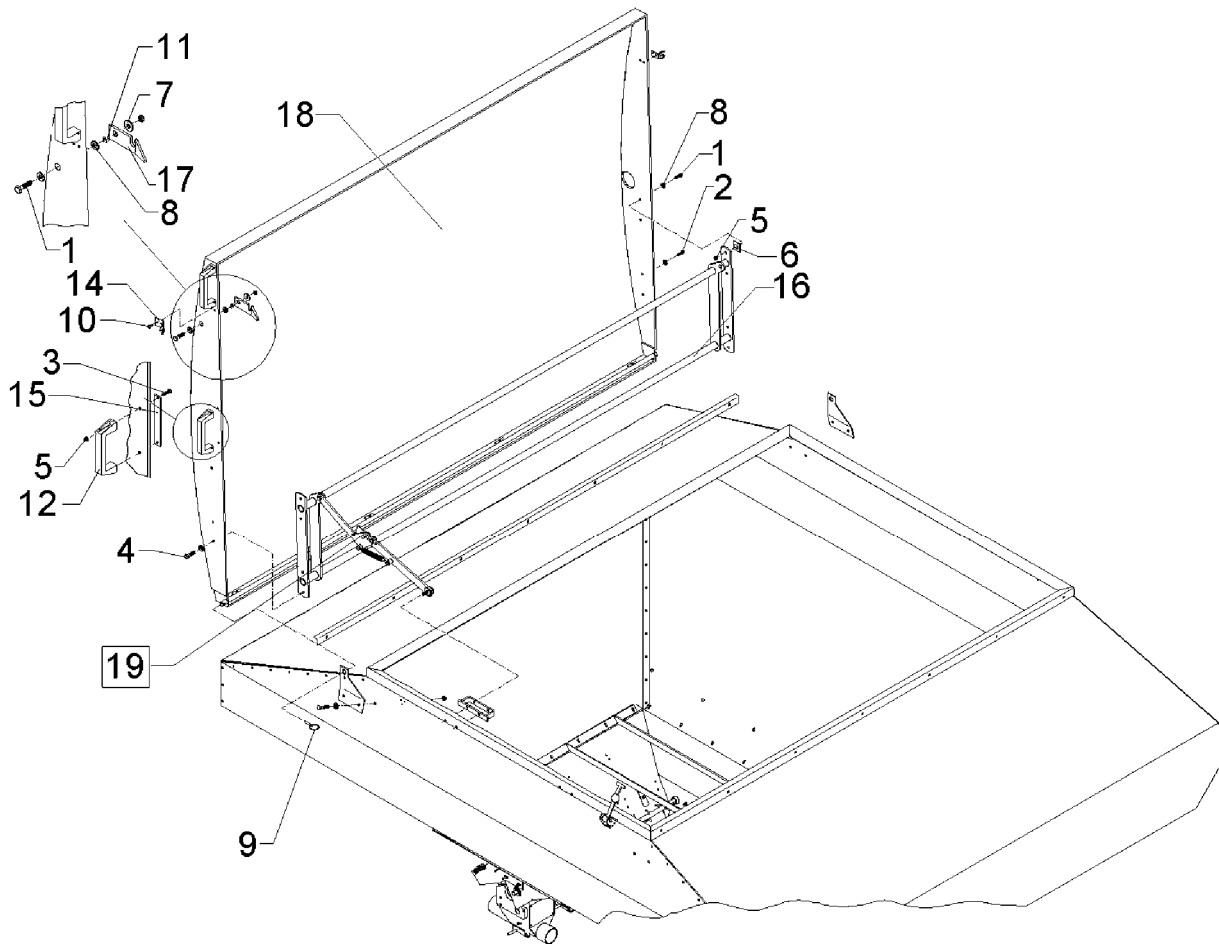
08.04

Pos.	Art.-Nr.	Stk.	Artikeltext / Description	Abmessung	
1	301 0133	4	Gewindestift	Threaded pin	M6x25-DIN915 A2-70
2	301 0134	20	Sechskantschraube spz.m.Zapfen	Bolt	M6x22,5-A2
4	303 0931	8	Sicherungsmutter	Selflocking nut	DIN985-NM6-8 Zn
5	305 6009	1	Scheibe	Washer	D20,0/28x1 Zn
6	305 6010	3	Scheibe	Washer	D20,5/28x3 Zn
7	305 6378	8	Scheibe	Washer	D65+0,2-0
8	305 6379	20	Scheibe	Washer	D65/20x1VA
9	305 8572	8	Scheibe	Washer	6,4 DIN9021 Zn
11	311 7615	2	Splint	Peg	4x32 DIN94-St Zn
12	319 8584	2	Rillenkugellager	Bearing	6204-2RS1
13	482 5865	4	Verriegelungsblech	Locking plate	2,5x55,2x180
14	482 5894	4	Särad-fein	Seed wheel - fine	D65x10 2x12-Nocken M6
15	482 5895	8	Särad	Seed wheel	D65x12,5 8-Nocken
16	482 5896	12	Särad	Seed wheel	D65x29,5 8-Nocken
18	482 5904	1	Bodenklappenachse	Soil flap axle	20x865 V-Nut
19	482 5916	1	Säwelle mit Nut	Seeding shaft with groove	D20/SW17x880 Nut-5,1 Zn 7-B
21	581 8526	16	Bodenklappe	Soil flap	32,5x85
22	329 3441	12	Wellenfeder	Spring	C112-L1-S17



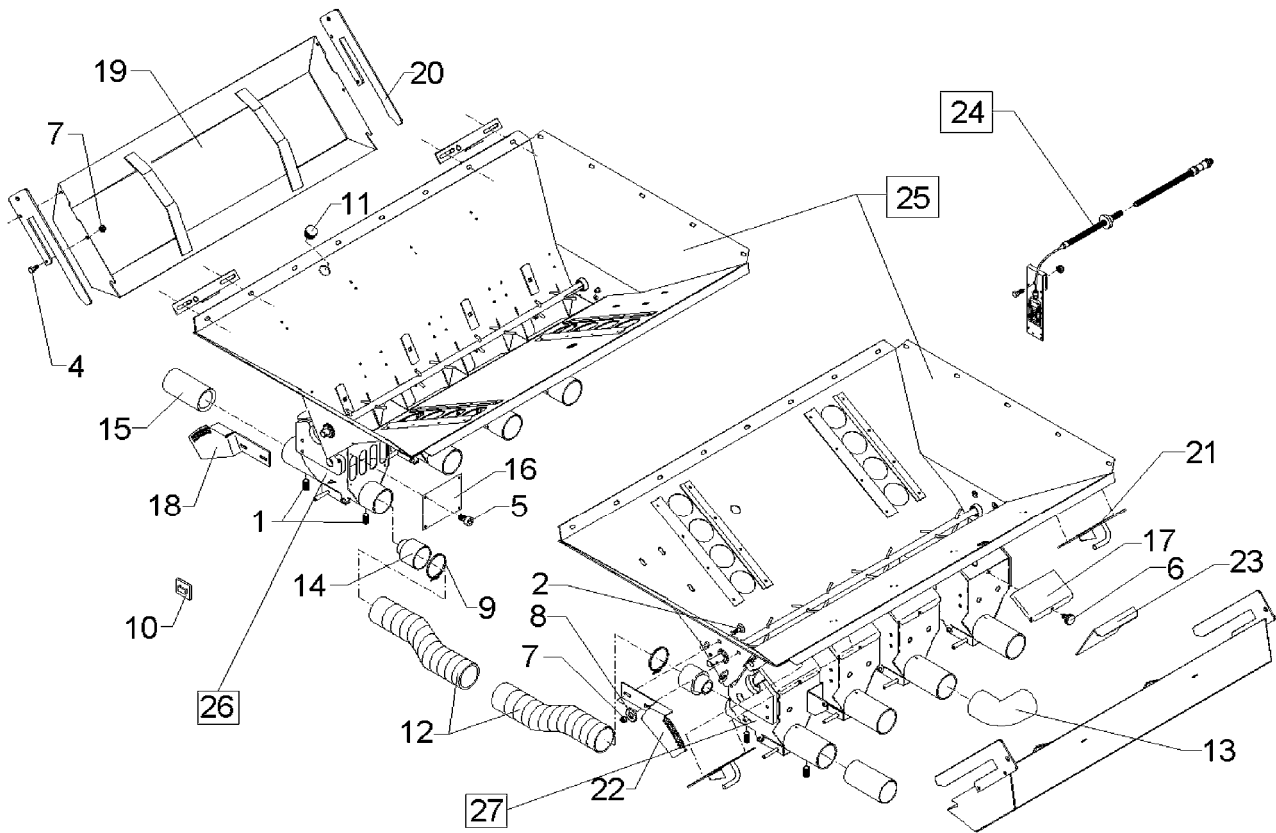
08.04

Pos.	Art.-Nr.	Stk.	Artikeltext / Description	Abmessung	
1	301 1086	54	Flachrundschaube DIN603	Bolt, cup square head	M6x16-4.6 Zn
2	301 3003	10	Sechskantschraube DIN933	Screw	M6x16-8.8 Zn
3	301 3004	24	Sechskantschraube DIN933	Screw	M6x20-8.8 Zn
4	301 3006	6	Sechskantschraube DIN933	Screw	M6x25-8.8 Zn
5	301 3068	2	Sechskantschraube DIN933	Screw	M8x35-8.8 Zn
7	301 5004	16	Sechskantschraube DIN933	Screw	M10x30-8.8 Zn
8	315 9604	12	Blindniet	Rivet	3,2x7,9
9	301 7280	6	Sechskantschraube DIN933	Screw	M8x25-8.8 Zn
10	303 0931	16	Sicherungsmutter	Selflocking nut	DIN985-NM6-8 Zn
11	303 0932	10	Sicherungsmutter	Selflocking nut	DIN985-NM8-8 Zn
12	303 0933	8	Sicherungsmutter	Selflocking nut	DIN985-NM10-8 Zn
13	305 6132	16	Scheibe	Washer	D11/25x2,5 Zn
14	305 6976	16	Scheibe	Washer	R11/34x3 DIN440-St Zn
15	305 8572	108	Scheibe	Washer	6,4 DIN9021 Zn
16	305 8694	8	Scheibe	Washer	A8,4 DIN125-St Zn
17	317 9467	2	Buchse	Bush	14x2,5x23 Zn
18	331 6005	2	Haltegummi, kpl.	Securing rubber, cpl.	Gummi schwarz
19	482 5328	1	Scharnierblech	Plate	4x124x150 RE Solitair 12
20	482 5329	1	Scharnierblech	Plate	4x124x150 LI Solitair 12
21	482 5330	1	Halter für Stütze K	Carrier	20x6x150 2xD8,5-60 1100I-2300I
22	482 5337	1	Winkelleiste	Angle plate	1,5x2200
23	482 5502	2	Gitter für Saatkasten	Grid	30x6x1020 1100I-2300I
24	482 5540	2	Tanksieb	Hopper grate	760x1130
25	582 5332	1	Saatkasten (Wände)	Hopper	Solitair 10+12



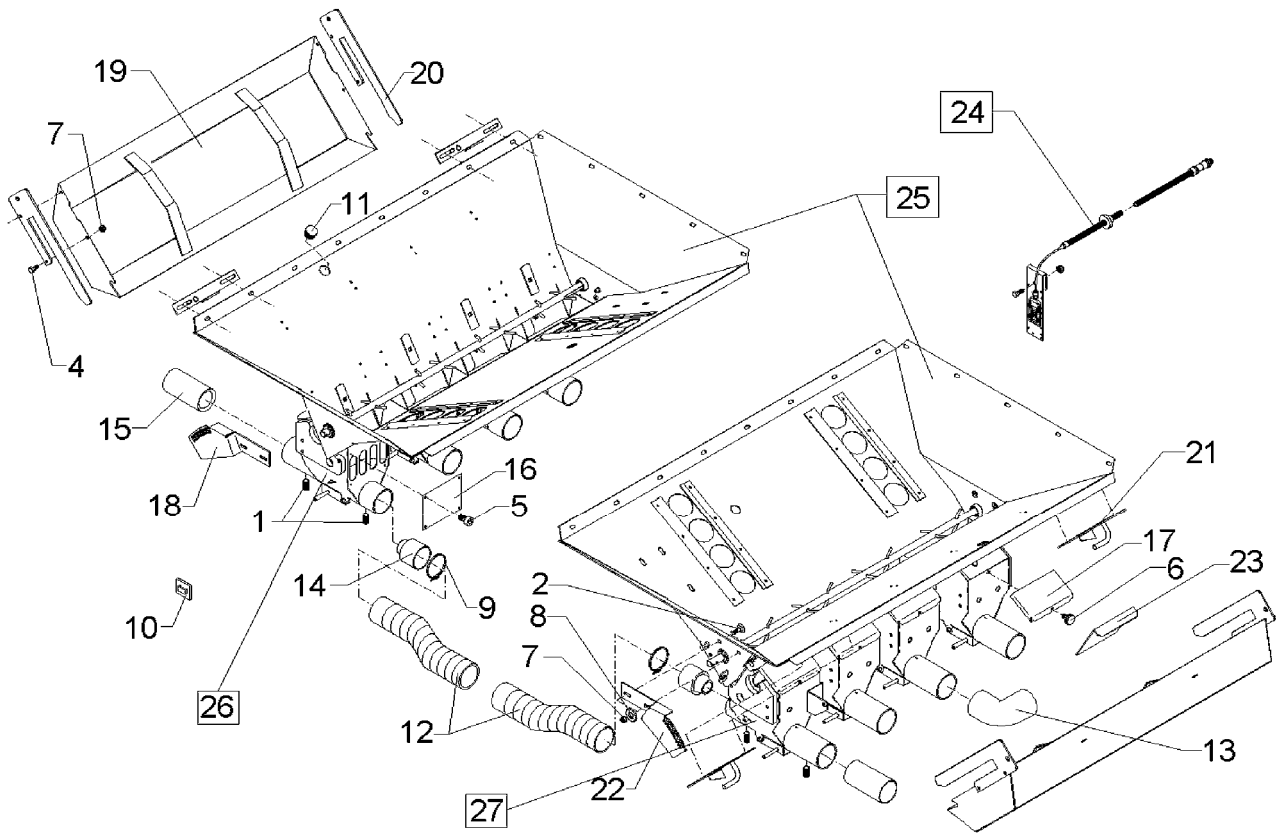
08.04

Pos.	Art.-Nr.	Stk.	Artikeltext / Description		Abmessung
1	301 3066	2	Sechskantschraube DIN933	Screw	M8x30-8.8 Zn
2	301 3070	2	Sechskantschraube DIN931-A	Bolt	M8x40-8.8 Zn
3	301 7260	4	Sechskantschraube DIN933	Screw	M8x16-8.8 Zn
4	301 7280	4	Sechskantschraube DIN933	Screw	M8x25-8.8 Zn
5	303 0932	13	Sicherungsmutter	Selflocking nut	DIN985-NM8-8 Zn
6	305 5900	4	Keilscheibe	Washer	18 DIN434
7	305 6974	1	Scheibe	Washer	R9/28x3 DIN440-St Zn
8	305 8694	9	Scheibe	Washer	A8,4 DIN125-St Zn
9	311 9567	2	Klappstift	Securing pin	4,5x32 Zn DIN11023
10	315 9604	4	Blindniet	Rivet	3,2x7,9
11	317 7650	1	Distanzrohr	Distance tube	D14/9x7
12	321 6935	2	Handgriff	Handle	0602194
14	331 6003	1	Einhakbeschlag	Holder	Stahl Zn chromatiert
15	482 5588	2	Griffleiste	Plate with handle	4x20x180 2xD8
16	482 5593	1	Versteifungsrahmen	Frame stiffener	2225 lg
17	482 5594	1	Haken	Hook	40x6x130 1xD14,5
18	582 5573	1	Tankdeckel	Cover	Solitair 12+10
19	582 5586	1	Stütze z.Deckel	Support	Solitair



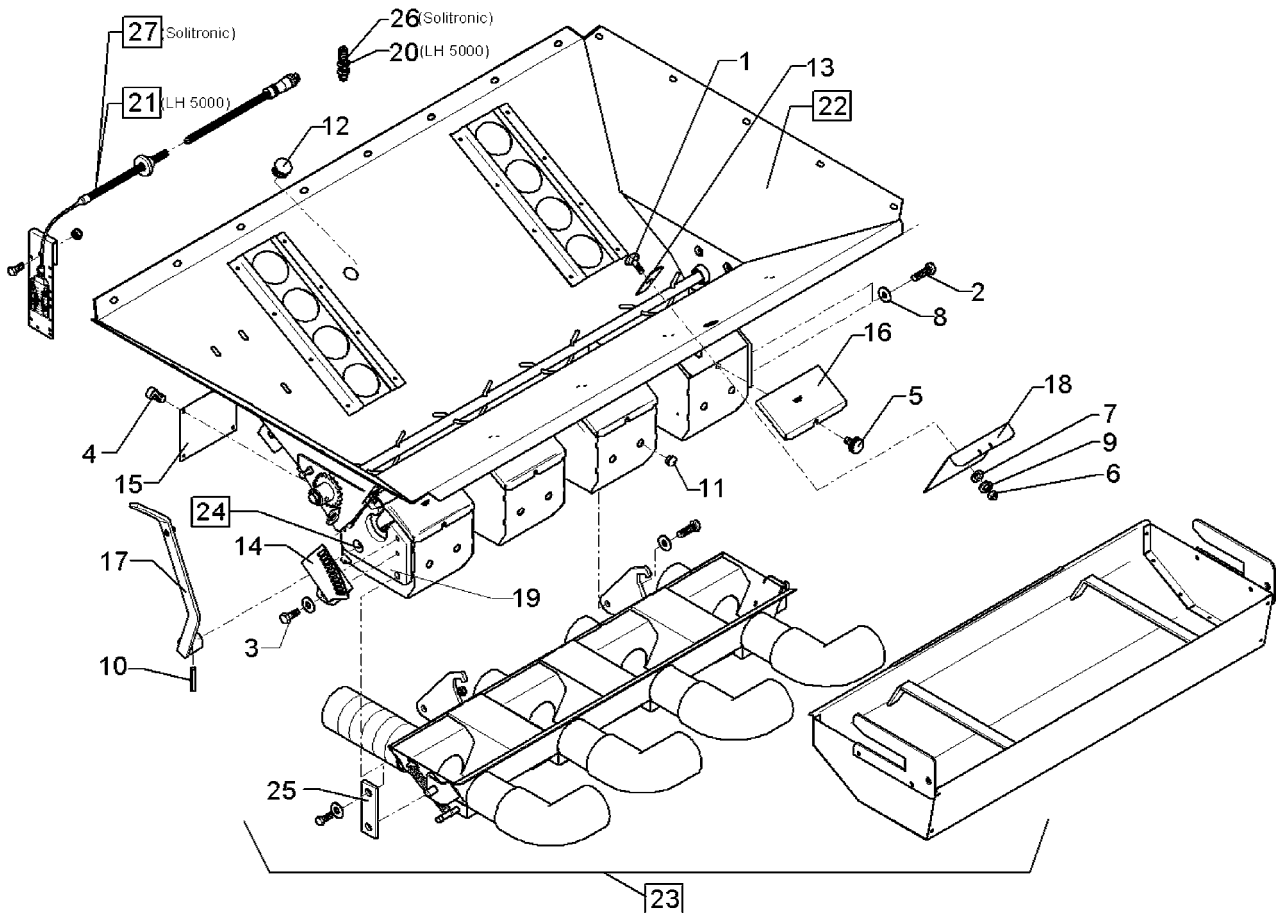
08.04

Pos.	Art.-Nr.	Stk.	Artikeltext / Description	Abmessung	
1	301 0127	16	Gewindestift	Threaded pin	M6x12DIN914--45H Zn
2	301 1086	4	Flachrundschaube DIN603	Bolt, cup square head	M6x16-4.6 Zn
3	301 3000	4	Sechskantschraube DIN933	Screw	M6x10-8.8 Zn
4	301 3004	8	Sechskantschraube DIN933	Screw	M6x20-8.8 Zn
5	301 5856	32	Zylinderschraube DIN912	Allen screw	M4x8-8.8 Zn
6	301 9914	8	Schraube kpl.	Bolt	M6
7	303 0931	12	Sicherungsmutter	Selflocking nut	DIN985-NM6-8 Zn
8	305 8572	4	Scheibe	Washer	6,4 DIN9021 Zn
9	325 1166	16	Schlauchschelle	Hose clip	SGT 60/80-12 C7 W4 (V2A)
10	325 1336	6	Kabelbinderklebesockel	Base of clip	Ty8-G1S-N66-NA
11	373 4082	2	Dichtungstülle	Seal socket	23mm
12	377 4078	8	Flexschlauch	Flexible hose	F65x600
13	482 5088	8	Rohrbogen ohne Nocken	Tube turn	I-A D65
14	482 5841	8	Düse für Sägehäuse	Nozzle for seed housing	D57,4/28x66
15	482 5842	8	Blende für Sägehäuse	Restrictor	D57,4/37x114
16	482 5844	8	Lochblechdeckel	Guard for seed housing	1x100x125 4xD5
17	482 5845	8	Lochblechklappe	Guard for seed housing	1x137x73x14x9
18	482 5846	1	Arretierung	Fixing device	3x253,56x124,99 RE
19	482 5850	2	Abdrehmulde	Calibration trough	1,5x832
20	482 5868	4	Blech zur Abdrehmulde	Plate	4x80x180
21	482 5869	4	Halter zur Abdrehmulde	Holder	Solitair 12
22	482 5871	1	Arretierung	Fixing device	3x253,56x124,99 LI
23	482 5909	8	Schieber	Slide	2x130x135,32 VA
24	573 8032	2	Sensor-Füllstand	Sensor - filling level	kpl. Solitair LH5000
25	582 5758	2	Dosierung	Dosage	4-A C
26	582 5894	1	Sämechanismus	Seeding mechanism	4-A RE 6/L 45Grd Solitair 12



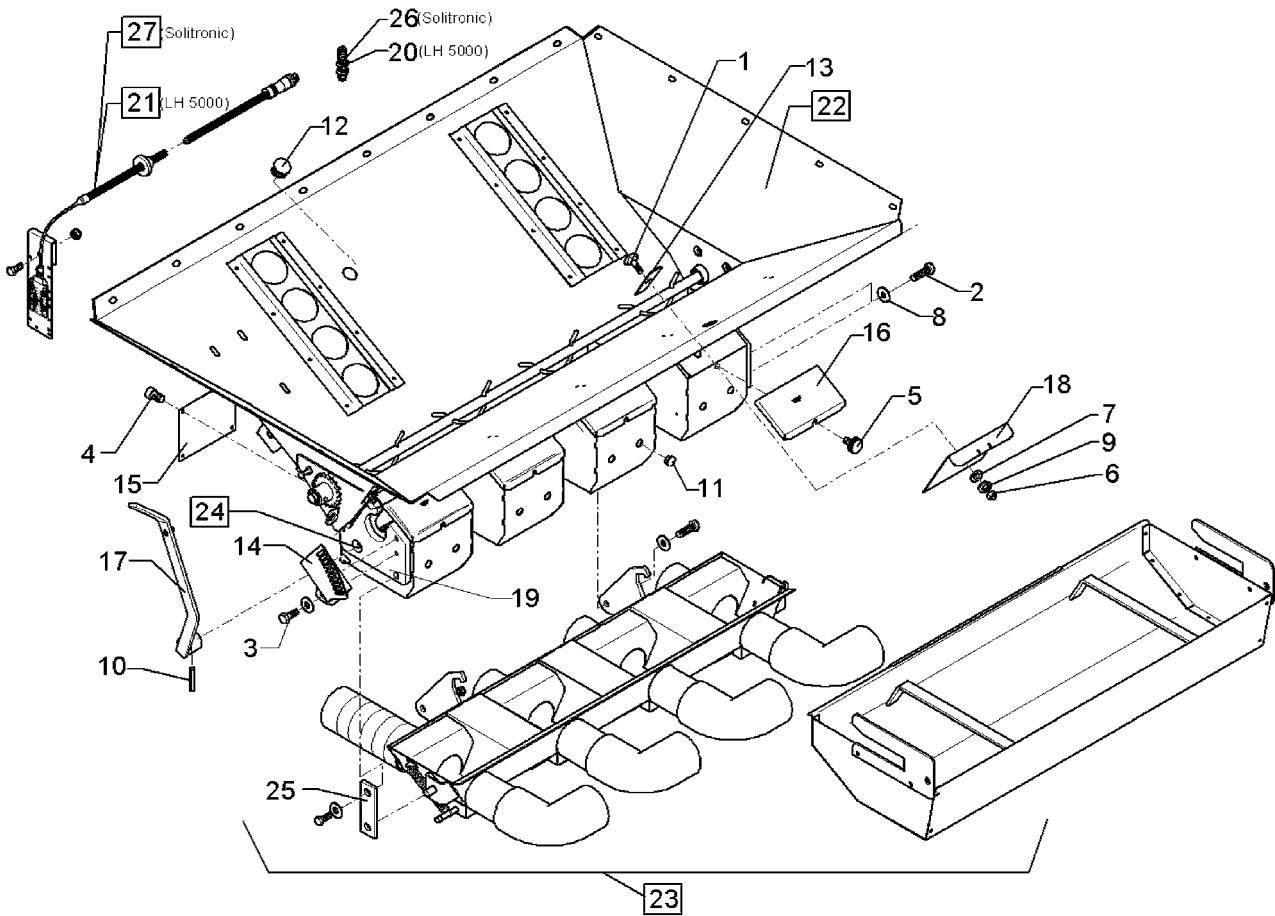
08.04

Pos.	Art.-Nr.	Stk.	Artikeltext / Description	Abmessung	
27	582 5895	1	Sämechanismus	Seeding mechanism	4-A LI 6/L 45Grd Solitair 12



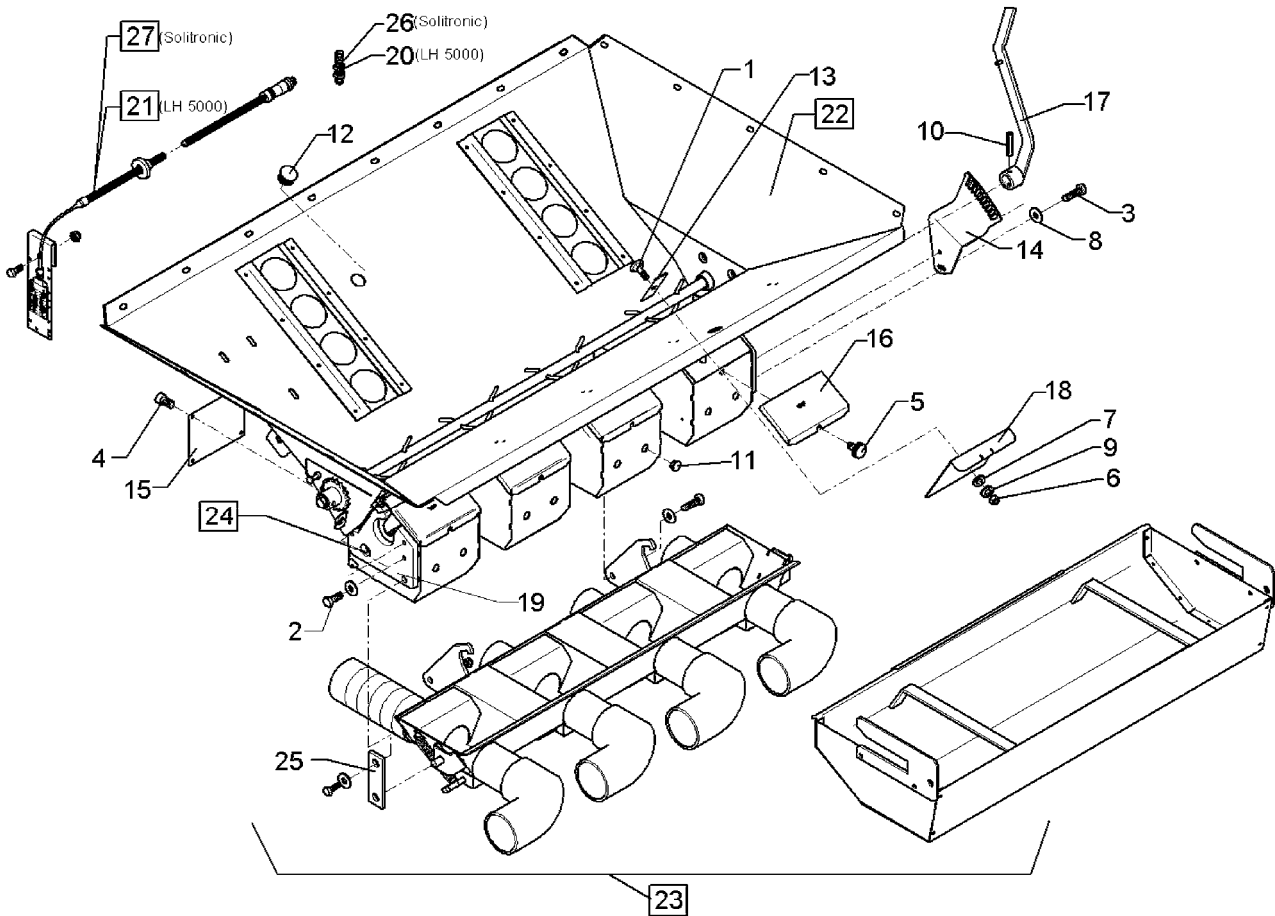
08.04

Pos.	Art.-Nr.	Stk.	Artikeltext / Description	Abmessung	
1	301 1123	4	Flachrundschaube DIN603	Bolt, cup square head	M8x20-4.6 Zn
2	301 3004	4	Sechskantschraube DIN933	Screw	M6x20-8.8 Zn
3	301 3006	2	Sechskantschraube DIN933	Screw	M6x25-8.8 Zn
4	301 5856	16	Zylinderschraube DIN912	Allen screw	M4x8-8.8 Zn
5	301 9914	4	Schraube kpl.	Bolt	M6
6	303 0932	4	Sicherungsmutter	Selflocking nut	DIN985-NM8-8 Zn
7	305 6124	4	Scheibe	Washer	8,4/25x2 DIN9021-St Zn
8	305 8572	6	Scheibe	Washer	6,4 DIN9021 Zn
9	305 9898	4	Federring	Spring ring	8 A DIN127 Zn
10	309 6050	1	Spannhülse	Expansion bush	6x30-DIN1481 Zn
11	323 8059	8	Schutzkappe	Cap	GPN300 F091
12	373 4082	1	Dichtungstülle	Seal socket	23mm
13	482 5849	4	Deckblech	Cover plate	2x25x72 1x8,5x8,5
14	482 5872	1	Arretierung	Fixing device	K RE 3x91x213
15	482 5874	4	Lochblech-gerade	Perforated plate, straight	K 1x95x125 4xD5
16	482 5875	4	Lochblechklappe	Guard for seed housing	K 1x85x150
17	482 5913	1	Bodenklappenhebel	Soil flap lever	20x6x320 D20 geb. RE
18	482 5921	4	Schieber mit Laschen	Slide	2x130x133 VA
19	482 5922	2	Lagerplatte	Bearing plate	K 12x125x146
20	573 4366	1	Sensor	Sensor	INS-M12x1x45 IF5997
21	573 8032	1	Sensor-Füllstand	Sensor - filling level	kpl. Solitair LH5000
22	582 5766	1	Dosierung Oberteil	Dosage, top part	K 4-A
23	582 5770	1	Dosierung Unterteil	Dosage, lower part	K 4-A 4-Klappen
24	582 5902	1	Sämechanismus	Seeding mechanism	4-A K 6/L 45GRD Solitair 12
25	459 0901	2	Brücke	Clamp plate	30x8x97 1x67 D12,5
26	573 4375	1	Sensor	Sensor	M12x1,5x45 3P IFS204



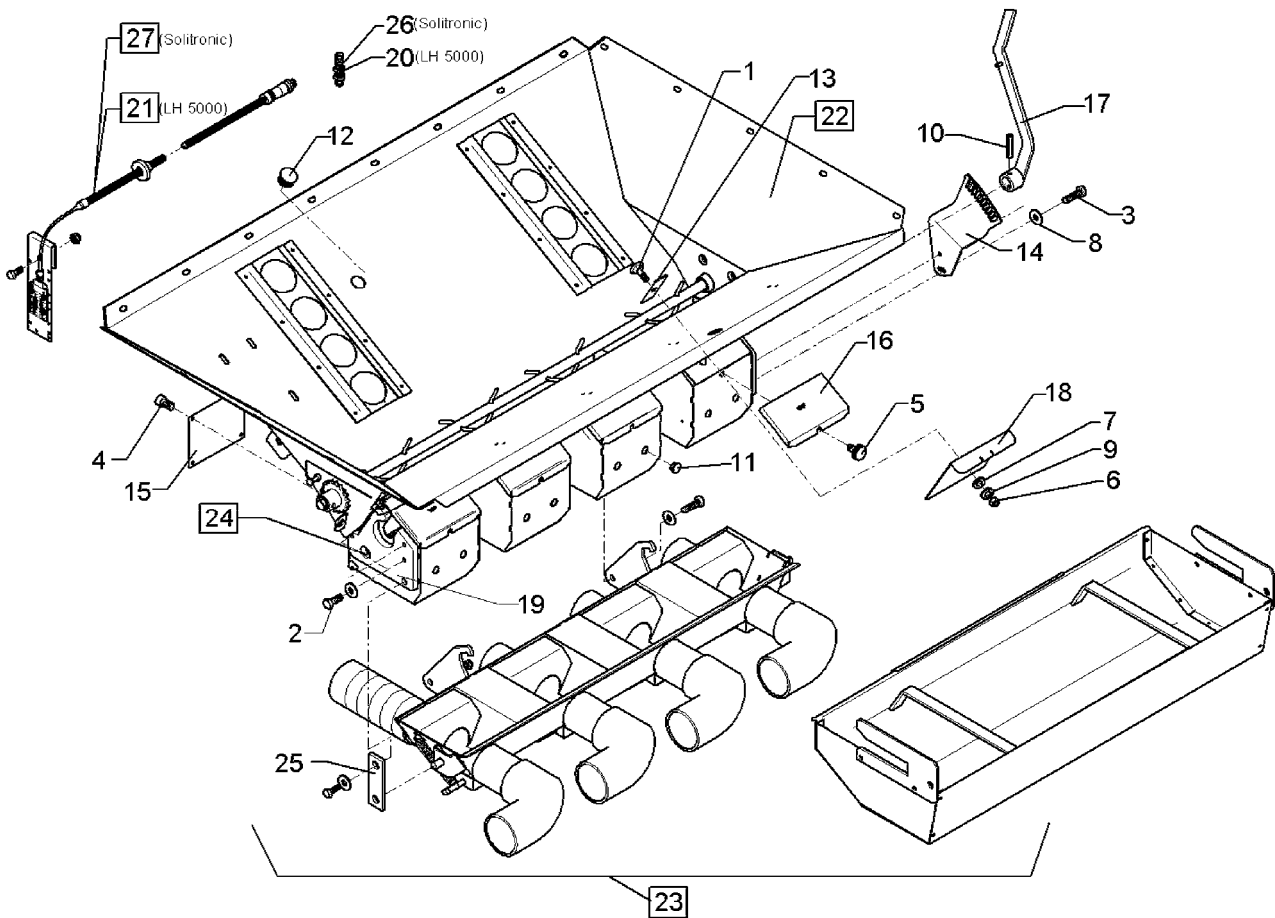
08.04

Pos.	Art.-Nr.	Stk.	Artikeltext / Description	Abmessung	
27	573 8033	1	Sensor-Füllstand	Sensor - filling level	kpl. Solitair Solitronic



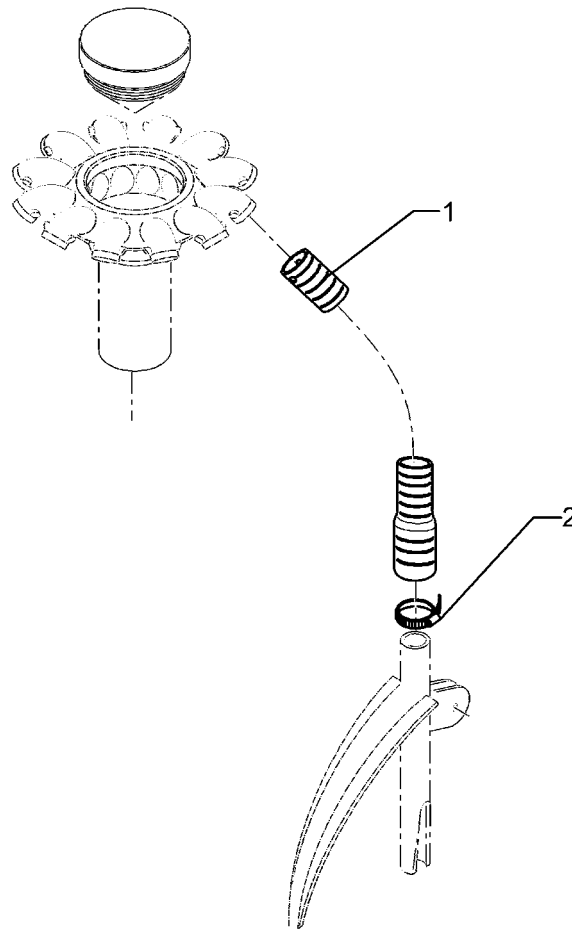
08.04

Pos.	Art.-Nr.	Stk.	Artikeltext / Description	Abmessung	
1	301 1123	4	Flachrundschaube DIN603	Bolt, cup square head	M8x20-4.6 Zn
2	301 3004	4	Sechskantschraube DIN933	Screw	M6x20-8.8 Zn
3	301 3006	2	Sechskantschraube DIN933	Screw	M6x25-8.8 Zn
4	301 5856	16	Zylinderschraube DIN912	Allen screw	M4x8-8.8 Zn
5	301 9914	4	Schraube kpl.	Bolt	M6
6	303 0932	4	Sicherungsmutter	Selflocking nut	DIN985-NM8-8 Zn
7	305 6124	4	Scheibe	Washer	8,4/25x2 DIN9021-St Zn
8	305 8572	6	Scheibe	Washer	6,4 DIN9021 Zn
9	305 9898	4	Federring	Spring ring	8 A DIN127 Zn
10	309 6050	1	Spannhülse	Expansion bush	6x30-DIN1481 Zn
11	323 8059	8	Schutzkappe	Cap	GPN300 F091
12	373 4082	1	Dichtungstülle	Seal socket	23mm
13	482 5849	4	Deckblech	Cover plate	2x25x72 1x8,5x8,5
14	482 5873	1	Arretierung	Fixing device	K Li 3x91x213
15	482 5874	4	Lochblech-gerade	Perforated plate, straight	K 1x95x125 4xD5
16	482 5875	4	Lochblechklappe	Guard for seed housing	K 1x85x150
17	482 5920	1	Bodenklappenhebel	Soil flap lever	20x6x350 D20 geb. LI
18	482 5921	4	Schieber mit Laschen	Slide	2x130x133 VA
19	482 5922	2	Lagerplatte	Bearing plate	K 12x125x146
20	573 4366	1	Sensor	Sensor	INS-M12x1x45 IF5997
21	573 8032	1	Sensor-Füllstand	Sensor - filling level	kpl. Solitair LH5000
22	582 5766	1	Dosierung Oberteil	Dosage, top part	K 4-A
23	582 5770	1	Dosierung Unterteil	Dosage, lower part	K 4-A 4-Klappen
24	582 5902	1	Sämechanismus	Seeding mechanism	4-A K 6/L 45GRD Solitair 12
25	459 0901	2	Brücke	Clamp plate	30x8x97 1x67 D12,5
26	573 4375	1	Sensor	Sensor	M12x1,5x45 3P IFS204



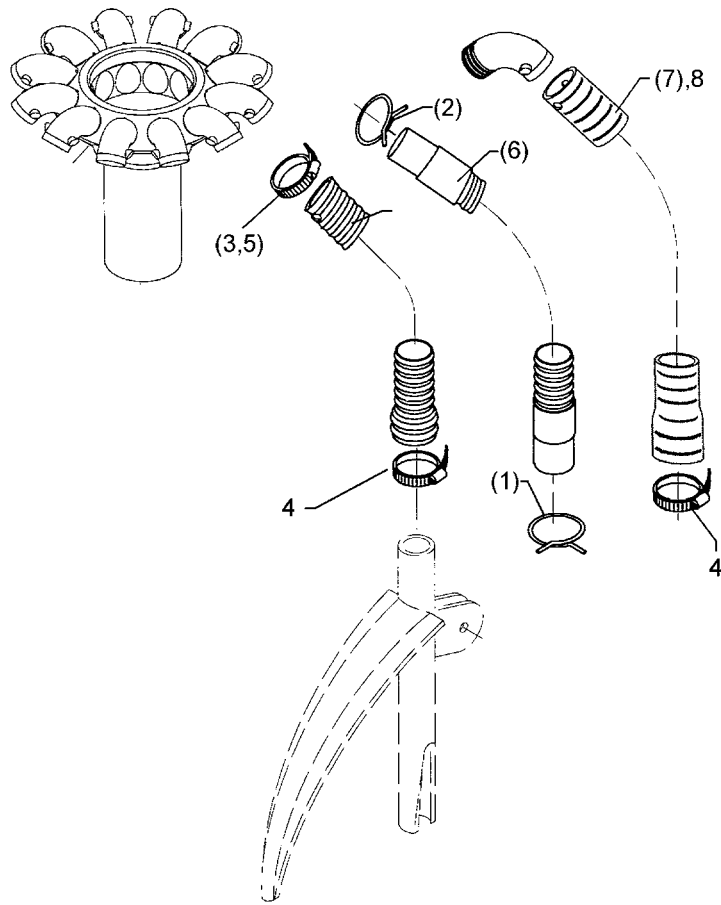
08.04

Pos.	Art.-Nr.	Stk.	Artikeltext / Description	Abmessung	
27	573 8033	1	Sensor-Füllstand	Sensor - filling level	kpl. Solitair Solitronic



08.04

Pos.	Art.-Nr.	Stk.	Artikeltext / Description	Abmessung	
1	325 1183	1	Schlauchklemme V2A	Hose clip	SGT 25-40/9 SKZ W4
2	377 4028	1	Flexschlauch	Flexible hose	D25x940 2xD30

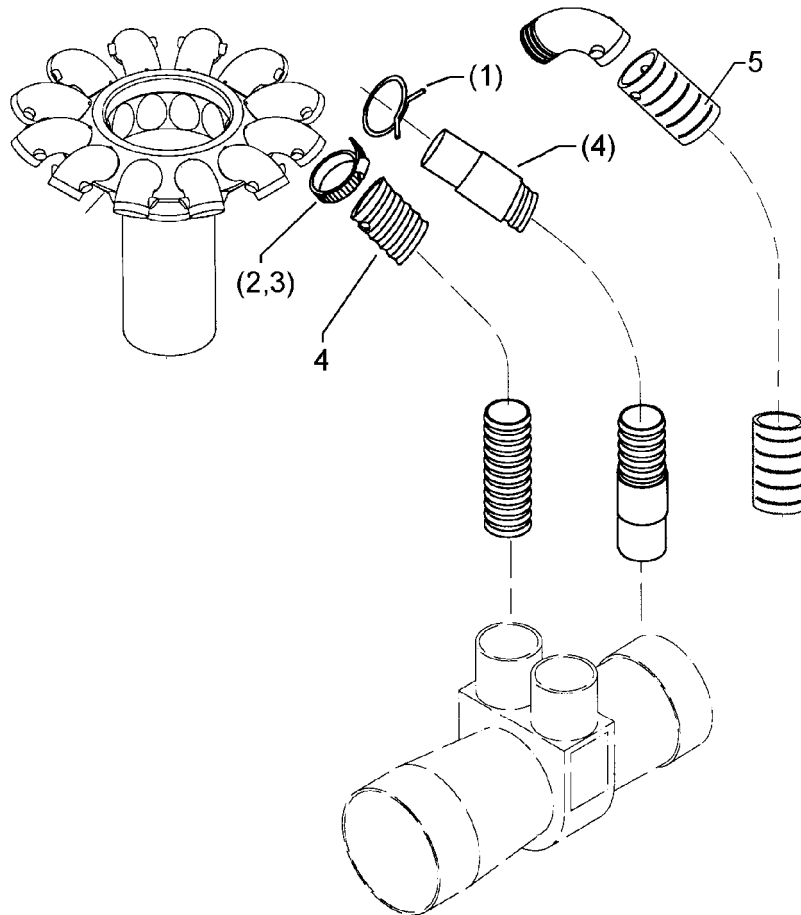


08.04

Pos.	Art.-Nr.	Stk.	Artikeltext / Description		Abmessung
1	325 1173	1	Schlauchklemme	Hose clip	GTO RSF 32,5x34,2
2	325 1178	1	Schlauchklemme	Hose clip	GTO RSF 29,5x31
3	325 1182	1	Schlauchklemme V2A	Hose clip	SGT 20-32/9 SKZ W4
4	325 1183	1	Schlauchklemme V2A	Hose clip	SGT 25-40/9 SKZ W4
5	325 1191	1	Schlauchklemme	Hose clip	29/31
6	377 4020	1	Flexschlauch mit 2 Muffen	Flexible hose	D25x1100/2M PVC
7	377 4029	1	Flexschlauch	Flexible hose	D25x1100 25/30
8	377 4032	1	Flexschlauch	Flexible hose	D25x1100 1xD30

D25x450

582 5231



08.04

Pos.	Art.-Nr.	Stk.	Artikeltext / Description		Abmessung
1	325 1178	1	Schlauchklemme	Hose clip	GTO RSF 29,5x31
2	325 1182	1	Schlauchklemme V2A	Hose clip	SGT 20-32/9 SKZ W4
3	325 1191	1	Schlauchklemme	Hose clip	29/31
4	377 4024	1	Flexschlauch mit 1 Muffe	Flexible hose	D25x450/1M PVC
5	377 4031	1	Flexschlauch Rückführung	Flexible hose	D25x450

D - Ersatzteilzeichnung noch nicht verfügbar!

GB - Spare parts drawing is not available yet!

F - Le dessin des pièces n'est pas encore disponible!

NL - Onderdelentekeningen zijn not niet aanwezig!

E - El dibujo de las piezas no está disponible!

DK - Reservedelstegning endnu ikke til rådighed!

08.04

Pos.	Art.-Nr.	Stk.	Artikeltext / Description		Abmessung
1	325 1183	1	Schlauchklemme V2A	Hose clip	SGT 25-40/9 SKZ W4
2	325 1186	2	Schlauchklemme	Hose clip	40-43
3	377 4036	1	Flexschlauch	Flexible hose	D25x300 1xD30/37
4	377 4038	1	Flexschlauch	Flexible hose	D25x830 2xD30

D - Ersatzteilzeichnung noch nicht verfügbar!

GB - Spare parts drawing is not available yet!

F - Le dessin des pièces n'est pas encore disponible!

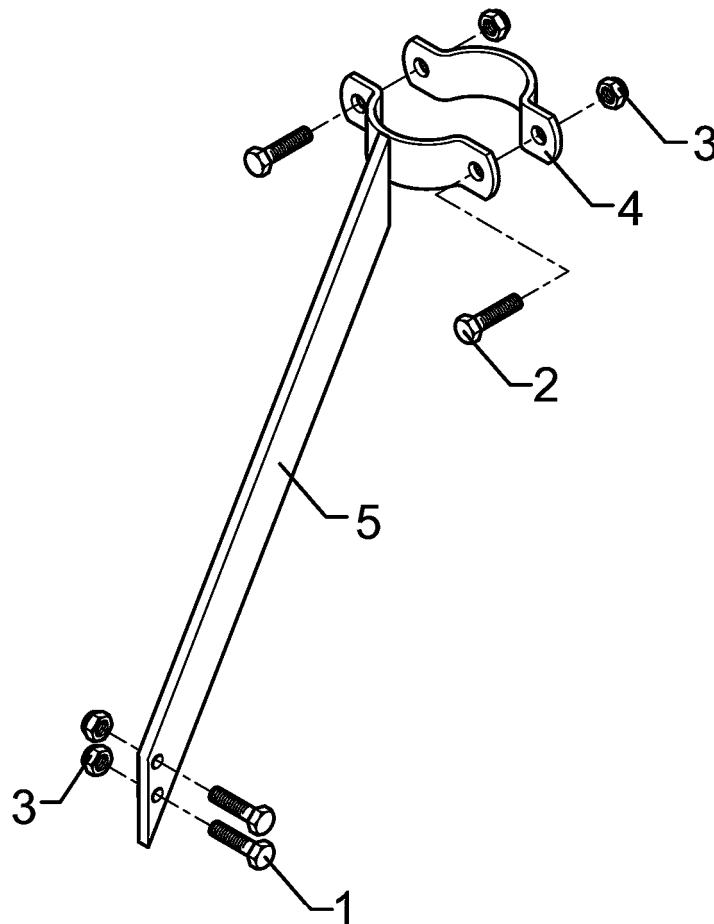
NL - Onderdelentekeningen zijn not niet aanwezig!

E - El dibujo de las piezas no está disponible!

DK - Reservedelstegning endnu ikke til rådighed!

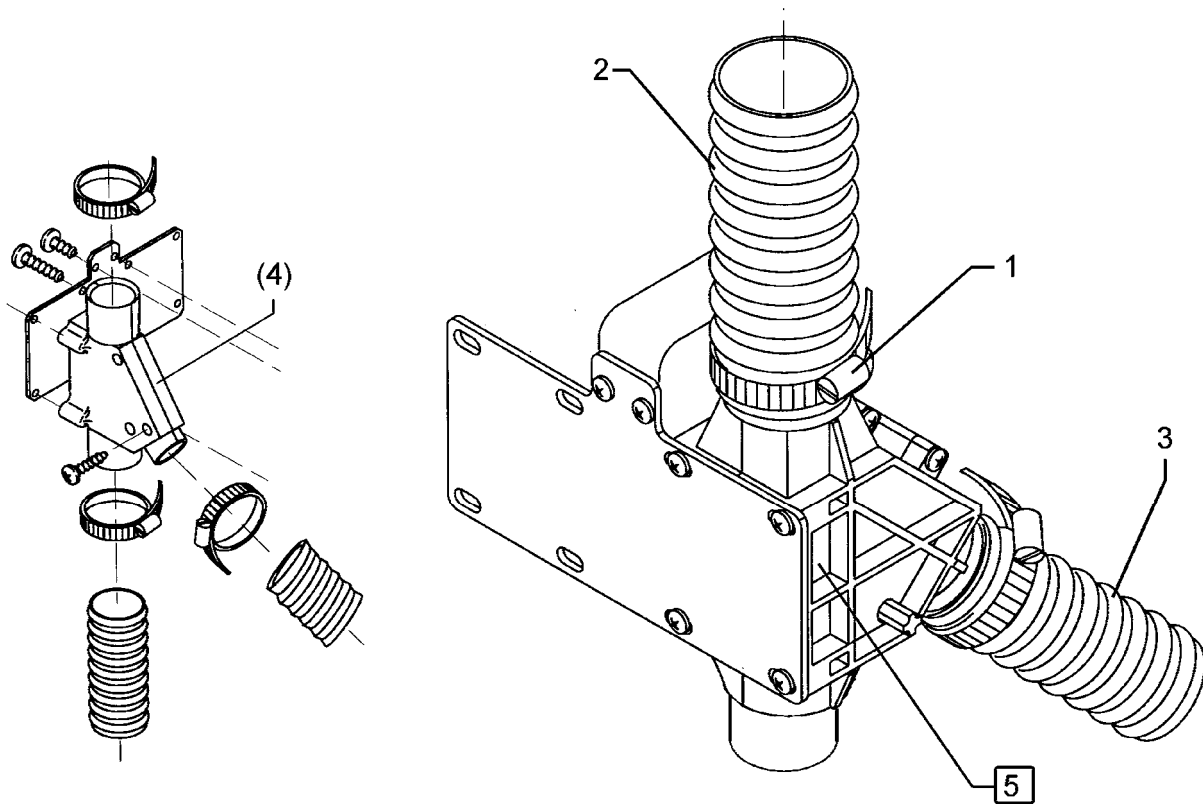
08.04

Pos.	Art.-Nr.	Stk.	Artikeltext / Description		Abmessung
1	325 1183	1	Schlauchklemme V2A	Hose clip	SGT 25-40/9 SKZ W4
2	325 1186	2	Schlauchklemme	Hose clip	40-43
3	377 4036	1	Flexschlauch	Flexible hose	D25x300 1xD30/37
4	377 4037	1	Flexschlauch	Flexible hose	D25x570 2xD30/37



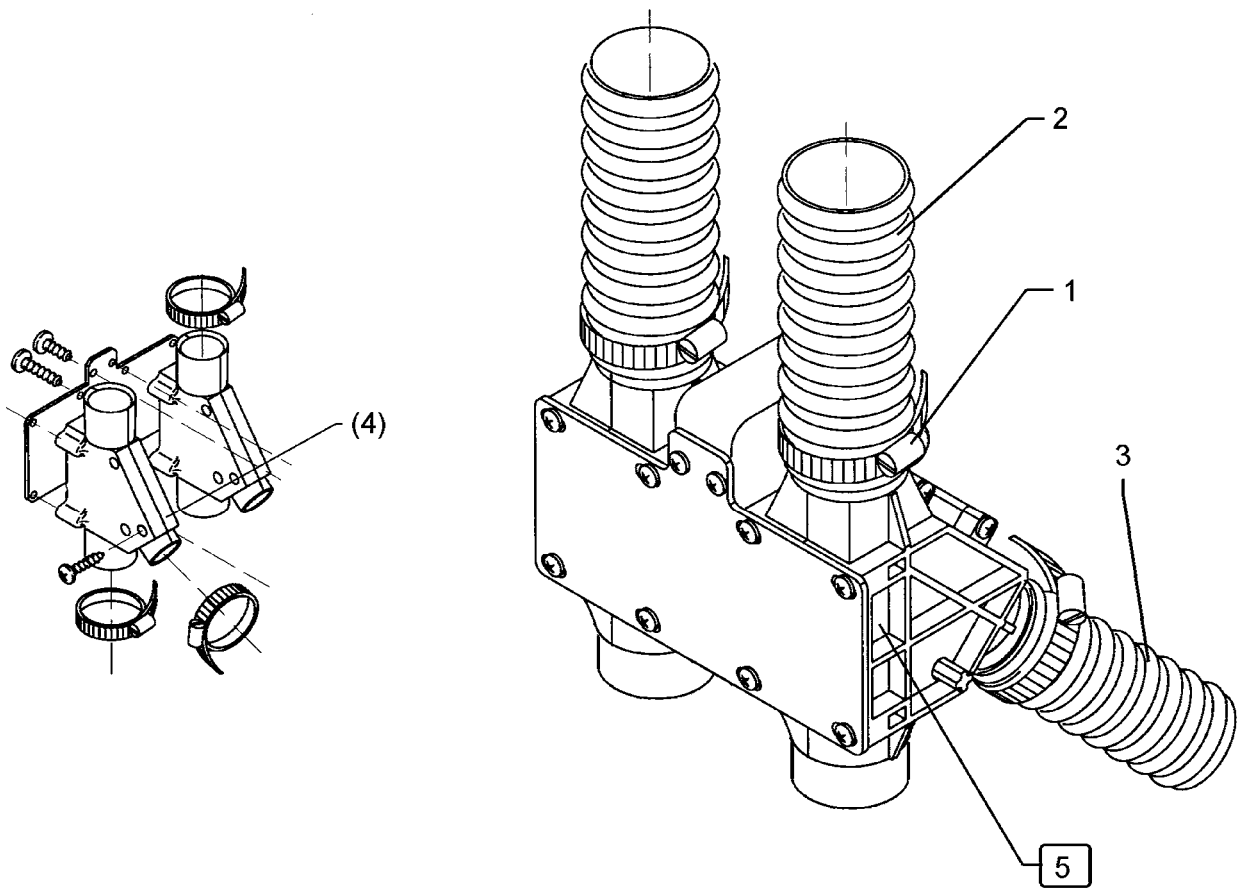
08.04

Pos.	Art.-Nr.	Stk.	Artikeltext / Description	Abmessung	
1	301 3348	2	Sechskantschraube DIN933	Screw	M12x40-8.8
2	301 7334	2	Sechskantschraube DIN933	Screw	M12x35-8.8 Zn
3	303 0934	4	Sicherungsmutter	Selflocking nut	DIN985-NM12-8 Zn
4	325 5130	1	Rohrschelle 1/2-Stück	Clamp	DIN3567-A D77
5	482 2506	1	Halter für Verteiler	Holder for distributor	A D77-2xD10



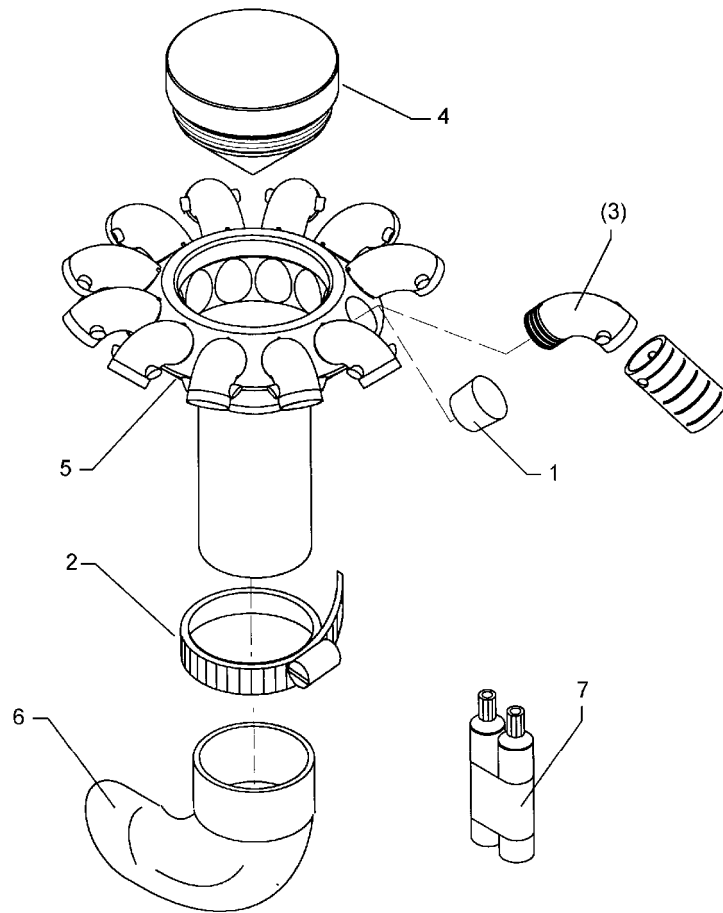
08.04

Pos.	Art.-Nr.	Stk.	Artikeltext / Description		Abmessung
1	325 1184	2	Schlauchklemme	Hose clip	36/18
2	377 4026	1	Flexschlauch	Flexible hose	D25x80 25/30
3	377 4027	1	Flexschlauch	Flexible hose	D25x290 1xD30
4	582 5050	1	Fahrgassenschaltung	Tramline mechanism	1-F D22
5	582 5056	1	Fahrgassenschaltung o.Schläuch	Tramline mechanism	1-F D26



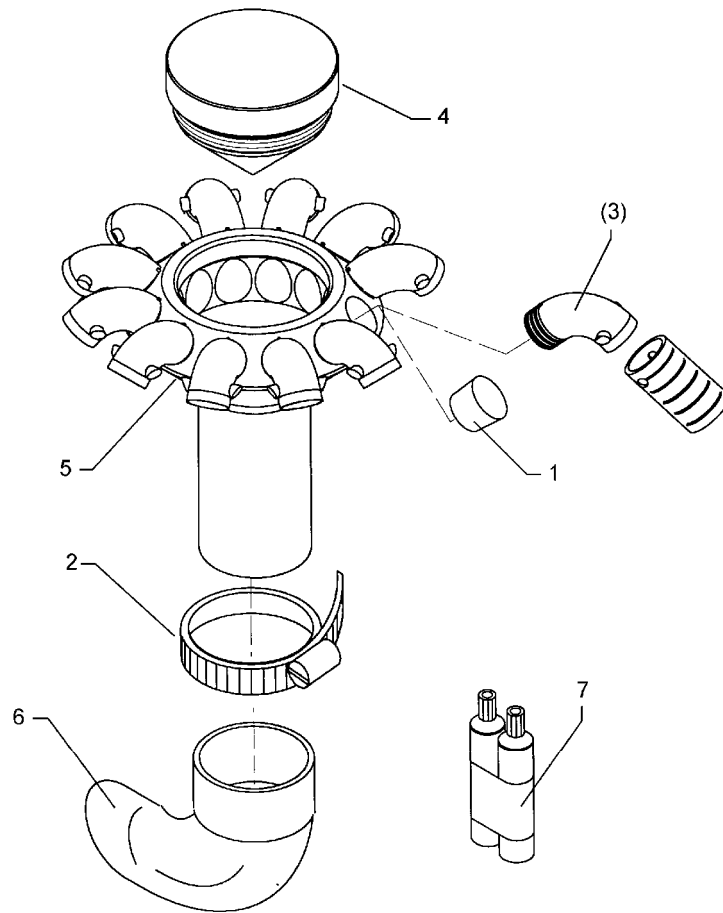
08.04

Pos.	Art.-Nr.	Stk.	Artikeltext / Description		Abmessung
1	325 1184	4	Schlauchklemme	Hose clip	36/18
2	377 4026	2	Flexschlauch	Flexible hose	D25x80 25/30
3	377 4027	2	Flexschlauch	Flexible hose	D25x290 1xD30
4	582 5051	1	Fahrgassenschaltung	Tramline mechanism	2-F D22
5	582 5057	1	Fahrgassenschaltung o.Schläuch	Tramline mechanism	2-F D26



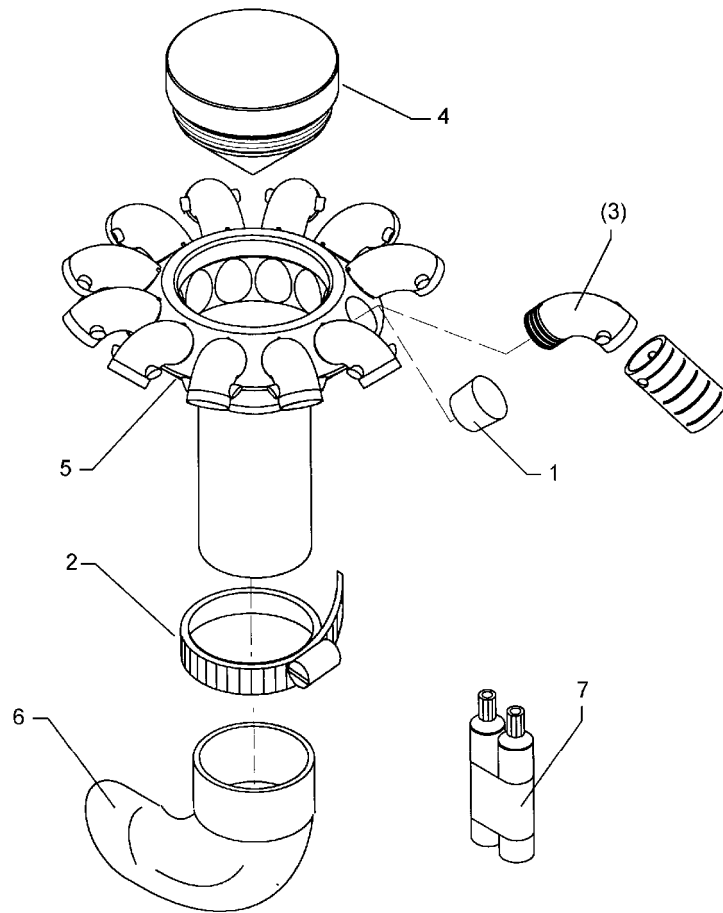
08.04

Pos.	Art.-Nr.	Stk.	Artikeltext / Description		Abmessung
1	323 7456	1	Kegelstopfen	Conical plug	D20,3/22,6/25x14
2	325 1166	1	Schlauchschelle	Hose clip	SGT 60/80-12 C7 W4 (V2A)
3	325 5000	9	Rohrbogen	Tube turn	21/25 90GRD PA6G
4	482 5013	1	Verteilerspitze	Distributor point	D80/M72x4x72,5
5	482 5024	1	Verteiler mit Bögen	Distributor	9 B D65
6	482 5062	1	Rohrbogen mit Nocken	Tube turn	I-A D65
7	886 3022	1			



08.04

Pos.	Art.-Nr.	Stk.	Artikeltext / Description		Abmessung
1	323 7456	1	Kegelstopfen	Conical plug	D20,3/22,6/25x14
2	325 1166	1	Schlauchschelle	Hose clip	SGT 60/80-12 C7 W4 (V2A)
3	325 5000	10	Rohrbogen	Tube turn	21/25 90GRD PA6G
4	482 5010	1	Verteilerspitze	Distributor point	D88/M80x4x76,5
5	482 5021	1	Verteiler mit Bögen	Distributor	10 B D65
6	482 5062	1	Rohrbogen mit Nocken	Tube turn	I-A D65
7	886 3022	1			



08.04

Pos.	Art.-Nr.	Stk.	Artikeltext / Description		Abmessung
1	323 7456	1	Kegelstopfen	Conical plug	D20,3/22,6/25x14
2	325 1166	1	Schlauchschelle	Hose clip	SGT 60/80-12 C7 W4 (V2A)
3	325 5000	12	Rohrbogen	Tube turn	21/25 90GRD PA6G
4	482 5011	1	Verteilerspitze	Distributor point	D100/M92x4x81,5
5	482 5022	1	Verteiler mit Bögen	Distributor	12 B D65
6	482 5062	1	Rohrbogen mit Nocken	Tube turn	I-A D65
7	886 3022	1			

D - Ersatzteilzeichnung noch nicht verfügbar!

GB - Spare parts drawing is not available yet!

F - Le dessin des pièces n'est pas encore disponible!

NL - Onderdelentekeningen zijn not niet aanwezig!

E - El dibujo de las piezas no está disponible!

DK - Reservedelstegning endnu ikke til rådighed!

08.04

Pos.	Art.-Nr.	Stk.	Artikeltext / Description		Abmessung
1	301 3519	4	Sechskantschraube DIN931-A	Bolt	M12x130-8.8 Zn
2	301 5424	4	Sechskantschraube DIN931-A	Bolt	M10x45-8.8 Zn
3	303 0933	4	Sicherungsmutter	Selflocking nut	DIN985-NM10-8 Zn
4	303 0934	6	Sicherungsmutter	Selflocking nut	DIN985-NM12-8 Zn
5	325 1166	88	Schlauchschelle	Hose clip	SGT 60/80-12 C7 W4 (V2A)
6	331 4890	1	Palettenband schwarz geknotet	Fastener	20x2x2000 1 Haken, 1 Öse
7	377 4108	2	Flexschlauch	Flexible hose	D65x6550
8	377 4110	4	Flexschlauch	Flexible hose	D65x5100
9	377 4111	2	Flexschlauch	Flexible hose	D65x7900
10	482 2538	2	Halter für Schlauch	Holder	1-S
11	482 2539	2	Halter für Schlauch	Holder	2-S
12	482 2540	2	Halter für Schlauch	Holder	3-S
13	482 2541	2	Halter für Schlauch	Holder	4-S
14	482 5088	8	Rohrbogen ohne Nocken	Tube turn	I-A D65

D - Ersatzteilzeichnung noch nicht verfügbar!

GB - Spare parts drawing is not available yet!

F - Le dessin des pièces n'est pas encore disponible!

NL - Onderdelentekeningen zijn not niet aanwezig!

E - El dibujo de las piezas no está disponible!

DK - Reservedelstegning endnu ikke til rådighed!

08.04

Pos.	Art.-Nr.	Stk.	Artikeltext / Description		Abmessung
1	325 1166	7	Schlauchschelle	Hose clip	SGT 60/80-12 C7 W4 (V2A)
2	377 4155	1	Kunststoffrohr	Kunststoffrohr	D63x3,6x390
3	482 2542	1	Halter für Schlauch	Holder	1-S
4	482 5063	1	Buchse	Bush	D73/D63x50
5	482 5088	1	Rohrbogen ohne Nocken	Tube turn	I-A D65
6	682 5083	1	Luftklappe	Air throttle	Solitair
7	573 4433	1	Verlängerungskabel Sensorik	Extension cable	M12 Länge 2000 mm

D - Ersatzteilzeichnung noch nicht verfügbar!

GB - Spare parts drawing is not available yet!

F - Le dessin des pièces n'est pas encore disponible!

NL - Onderdelentekeningen zijn not niet aanwezig!

E - El dibujo de las piezas no está disponible!

DK - Reservedelstegning endnu ikke til rådighed!

08.04

Pos.	Art.-Nr.	Stk.	Artikeltext / Description		Abmessung
1	325 1166	17	Schlauchschelle	Hose clip	SGT 60/80-12 C7 W4 (V2A)
2	377 4155	1	Kunststoffrohr	Kunststoffrohr	D63x3,6x390
3	377 4156	1	Kunststoffrohr	Kunststoffrohr	D63x3,6x160
4	377 4166	1	Kunststoffrohr	Kunststoffrohr	D63x3,6x460
5	482 2542	1	Halter für Schlauch	Holder	1-S
6	482 2544	1	Halter für Schlauch	Holder	2-S
7	482 5063	4	Buchse	Bush	D73/D63x50
8	482 5088	2	Rohrbogen ohne Nocken	Tube turn	I-A D65
9	573 4433	2	Verlängerungskabel Sensorik	Extension cable	M12 Länge 2000 mm
10	682 5083	2	Luftklappe	Air throttle	Solitair

D - Ersatzteilzeichnung noch nicht verfügbar!

GB - Spare parts drawing is not available yet!

F - Le dessin des pièces n'est pas encore disponible!

NL - Onderdelentekeningen zijn not niet aanwezig!

E - El dibujo de las piezas no está disponible!

DK - Reservedelstegning endnu ikke til rådighed!

08.04

Pos.	Art.-Nr.	Stk.	Artikeltext / Description		Abmessung
1	325 1166	5	Schlauchschelle	Hose clip	SGT 60/80-12 C7 W4 (V2A)
2	377 4159	1	Kunststoffrohr	Kunststoffrohr	D63x3,6x610
3	482 2542	1	Halter für Schlauch	Holder	1-S
4	482 5088	1	Rohrbogen ohne Nocken	Tube turn	I-A D65

D - Ersatzteilzeichnung noch nicht verfügbar!

GB - Spare parts drawing is not available yet!

F - Le dessin des pièces n'est pas encore disponible!

NL - Onderdelentekeningen zijn not niet aanwezig!

E - El dibujo de las piezas no está disponible!

DK - Reservedelstegning endnu ikke til rådighed!

08.04

Pos.	Art.-Nr.	Stk.	Artikeltext / Description	Abmessung
1	377 4091	1	Flexschlauch	Flexible hose
2	377 4112	1	Flexschlauch	Flexible hose
				D65x3000
				D65x3700

D - Ersatzteilzeichnung noch nicht verfügbar!

GB - Spare parts drawing is not available yet!

F - Le dessin des pièces n'est pas encore disponible!

NL - Onderdelentekeningen zijn not niet aanwezig!

E - El dibujo de las piezas no está disponible!

DK - Reservedelstegning endnu ikke til rådighed!

08.04

Pos.	Art.-Nr.	Stk.	Artikeltext / Description		Abmessung
1	377 4134	1	Flexschlauch	Flexible hose	D65x7000
2	377 4135	1	Flexschlauch	Flexible hose	D65x4100
3	377 4136	1	Flexschlauch	Flexible hose	D65x5200
4	377 4137	1	Flexschlauch	Flexible hose	D65x7250

D - Ersatzteilzeichnung noch nicht verfügbar!

GB - Spare parts drawing is not available yet!

F - Le dessin des pièces n'est pas encore disponible!

NL - Onderdelentekeningen zijn not niet aanwezig!

E - El dibujo de las piezas no está disponible!

DK - Reservedelstegning endnu ikke til rådighed!

08.04

Pos.	Art.-Nr.	Stk.	Artikeltext / Description		Abmessung
1	323 8073	2	Stopfen	Cap	GPN 320 GL34
2	325 1166	18	Schlauchschelle	Hose clip	SGT 60/80-12 C7 W4 (V2A)
3	377 4160	1	Kunststoffrohr	Kunststoffrohr	D63x3,6x50
4	582 5060	4	Rückführung	Recirculation	D71/63x175
5	682 2535	4	Halter für Rückführung	Holder	-

D - Ersatzteilzeichnung noch nicht verfügbar!

GB - Spare parts drawing is not available yet!

F - Le dessin des pièces n'est pas encore disponible!

NL - Onderdelentekeningen zijn not niet aanwezig!

E - El dibujo de las piezas no está disponible!

DK - Reservedelstegning endnu ikke til rådighed!

08.04

Pos.	Art.-Nr.	Stk.	Artikeltext / Description	Abmessung	
1	323 8073	4	Stopfen	Cap	GPN 320 GL34
2	325 1166	32	Schlauchschelle	Hose clip	SGT 60/80-12 C7 W4 (V2A)
3	377 4158	2	Kunststoffrohr	Kunststoffrohr	D63x3,6x1270
4	377 4160	2	Kunststoffrohr	Kunststoffrohr	D63x3,6x50
5	482 5063	2	Buchse	Bush	D73/D63x50
6	582 5060	8	Rückführung	Recirculation	D71/63x175
7	682 2534	4	Halter für zwei Schläuche	Carrier	Solitair

D - Ersatzteilzeichnung noch nicht verfügbar!

GB - Spare parts drawing is not available yet!

F - Le dessin des pièces n'est pas encore disponible!

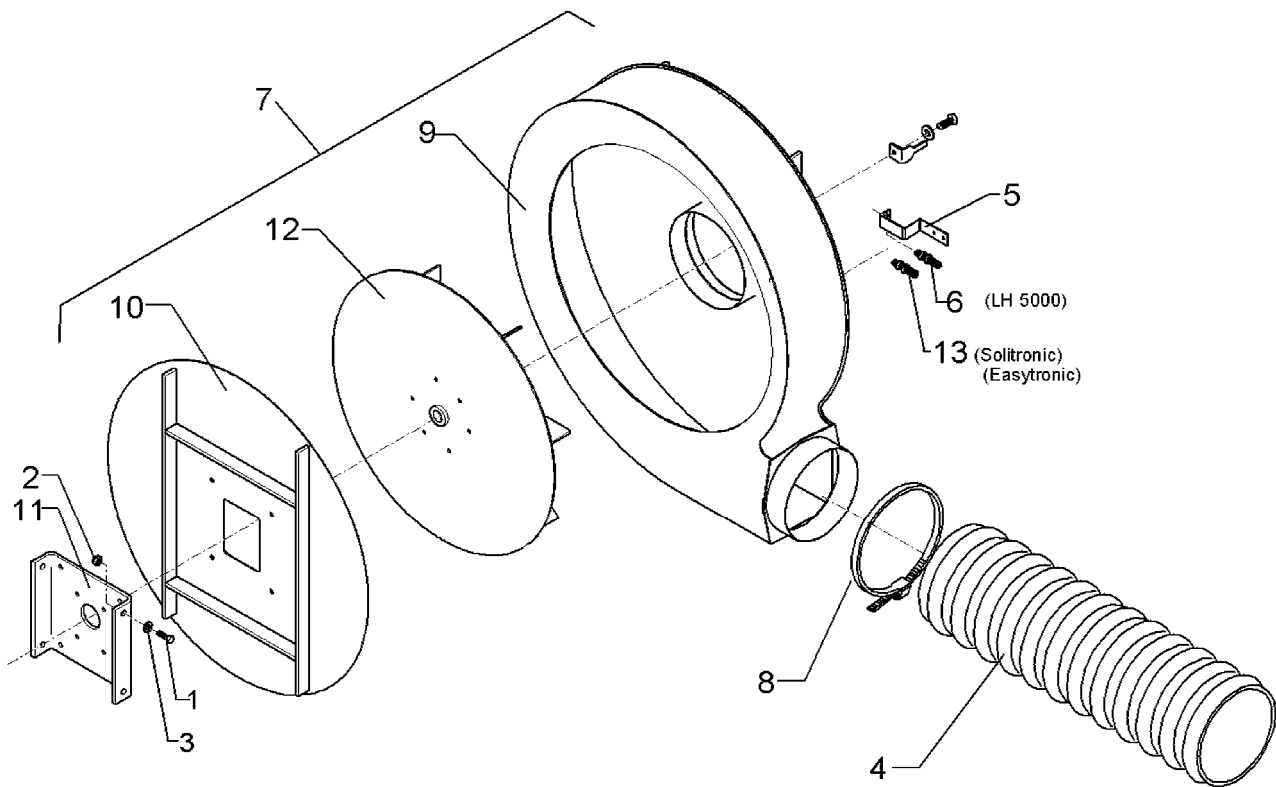
NL - Onderdelentekeningen zijn not niet aanwezig!

E - El dibujo de las piezas no está disponible!

DK - Reservedelstegning endnu ikke til rådighed!

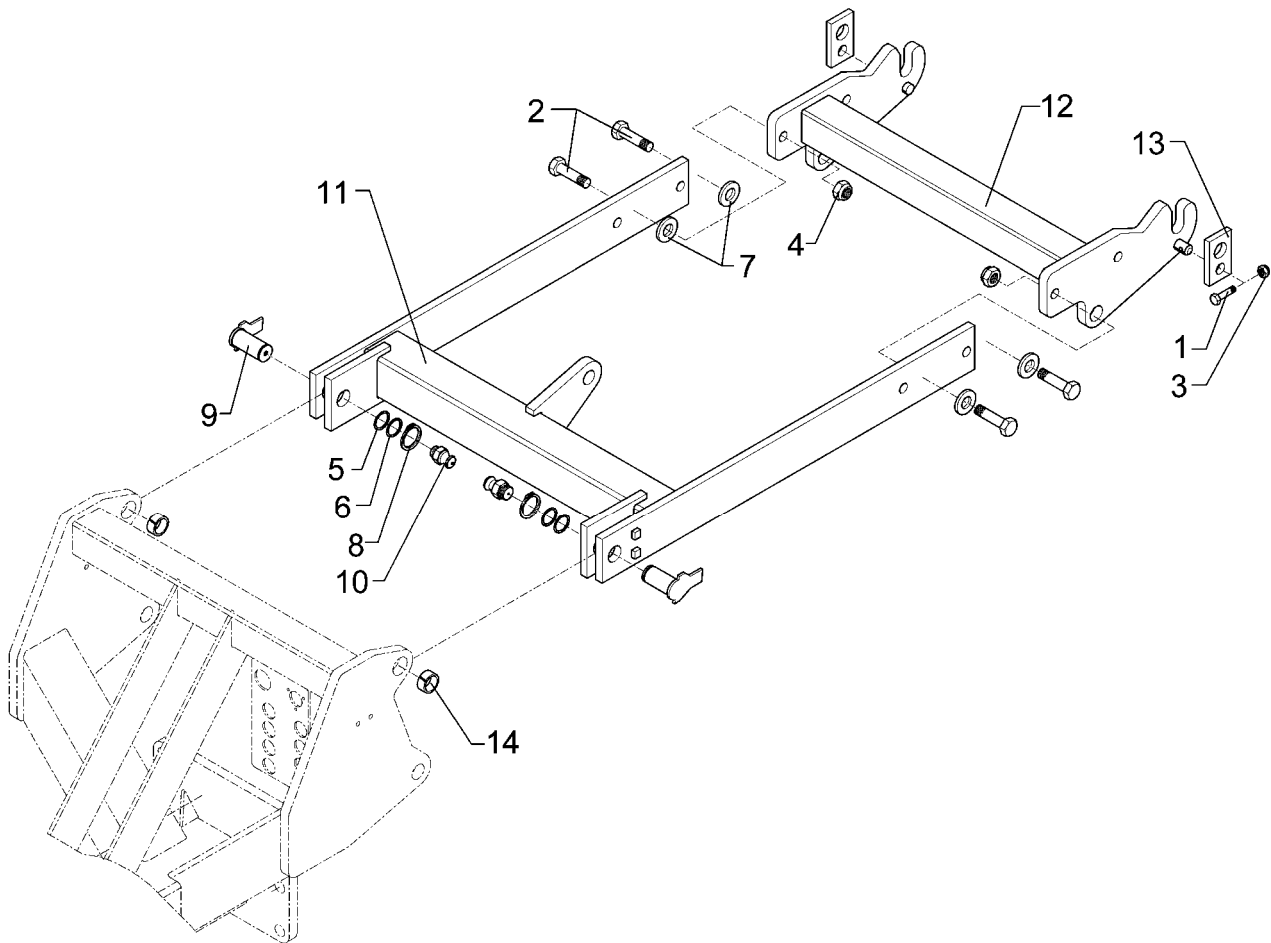
08.04

Pos.	Art.-Nr.	Stk.	Artikeltext / Description		Abmessung
1	323 8073	2	Stopfen	Cap	GPN 320 GL34
2	325 1166	18	Schlauchschelle	Hose clip	SGT 60/80-12 C7 W4 (V2A)
3	377 4160	1	Kunststoffrohr	Kunststoffrohr	D63x3.6x50
4	582 5060	2	Rückführung	Recirculation	D71/63x175
5	682 2535	4	Halter für Rückführung	Holder	-



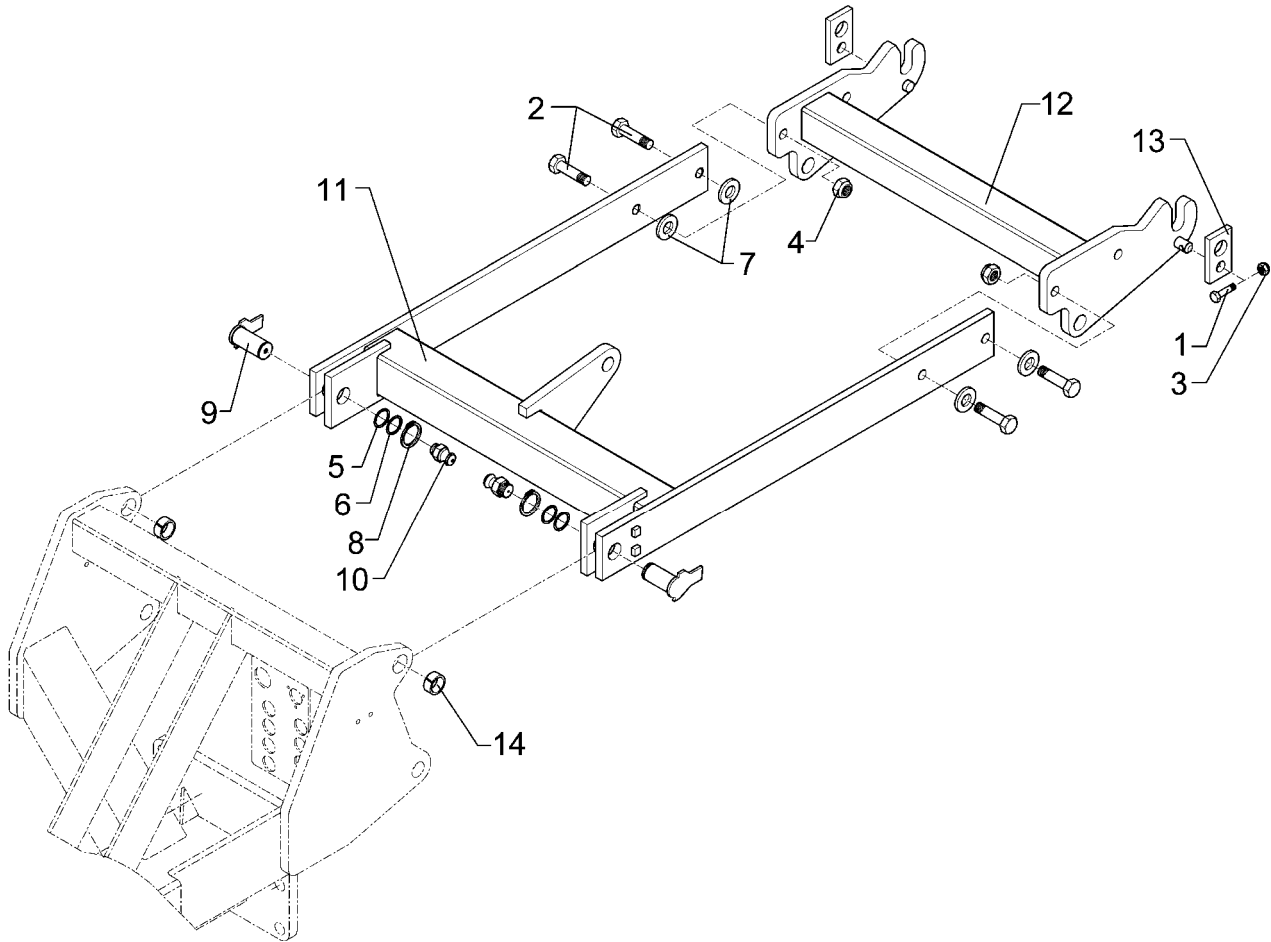
08.04

Pos.	Art.-Nr.	Stk.	Artikeltext / Description		Abmessung
1	301 3004	2	Sechskantschraube DIN933	Screw	M6x20-8.8 Zn
2	303 0931	2	Sicherungsmutter	Selflocking nut	DIN985-NM6-8 Zn
3	305 8572	2	Scheibe	Washer	6,4 DIN9021 Zn
4	377 4124	1	Flexschlauch	Flexible hose	D200x530
5	473 8078	1	Sensorhalter Gebläse	Sensor holder	25x3x209 Solitair 12
6	573 4366	1	Sensor	Sensor	INS-M12x1x45 IF5997
7	582 5682	1	Gebläse GST 600	Fan	Solitair 12
8	325 1192	2	Schlauchklemme	Hose clip	190-210 V2A
9	482 5682	1	Gebläsegehäuse	Fan housing	-
10	482 5683	1	Gebläsedeckel	Fan cover	D 558x3
11	482 5709	1	Grundplatte Gebläse	Basic plate	Solitair 9
12	482 5711	1	Laufgrad	Blower wheel	-
13	573 4375	1	Sensor	Sensor	M12x1,5x45 3P IFS204



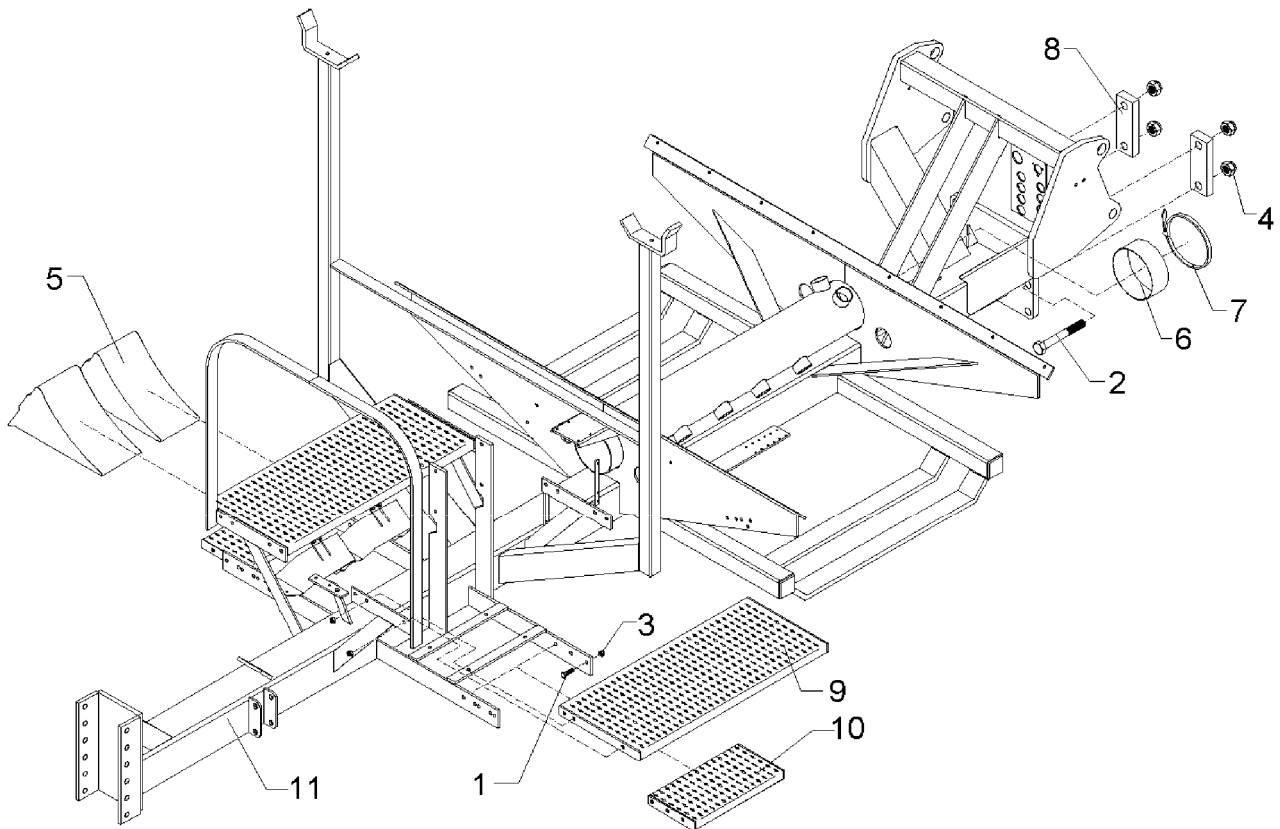
08.04

Pos.	Art.-Nr.	Stk.	Artikeltext / Description		Abmessung
1	301 3457	2	Sechskantschraube DIN931-A	Bolt	M12x90-8.8 Zn
2	301 4639	4	Sechskantschraube DIN931-A	Bolt	M24x80-8.8
3	303 0934	2	Sicherungsmutter	Selflocking nut	DIN985-NM12-8 Zn
4	303 0937	4	Sicherungsmutter	Selflocking nut	DIN985-NM24-8 Zn
5	305 2095	4	Paßscheibe	Shim	40x50x1,0 DIN988
6	305 2100	10	Paßscheibe	Shim	40x50x2,0 DIN988
7	305 6254	8	Scheibe	Washer	B25 DIN125-St Zn
8	305 8875	2	Sicherungsring	Securing ring	40x2,5 DIN471
9	313 4045	2	Bolzen mit Verdrehsicherung	Pin with stop	FN D40x80/99
10	323 6348	2	Schmiernippel	Grease nipple	AM10x1 DIN71412
11	461 8518	1	Unterlenker I	Lower link I	D38-131 Solitaire 12
12	461 8519	1	Unterlenker II	Lower link II	Solitaire 12 120x20x1070
13	461 8520	2	Lasche	Lashing	70x15x120 1xD26-1xD38
14	317 2009	2	Einspannbuchse mit Preßsitz	Expansion bush	EG40/45x25



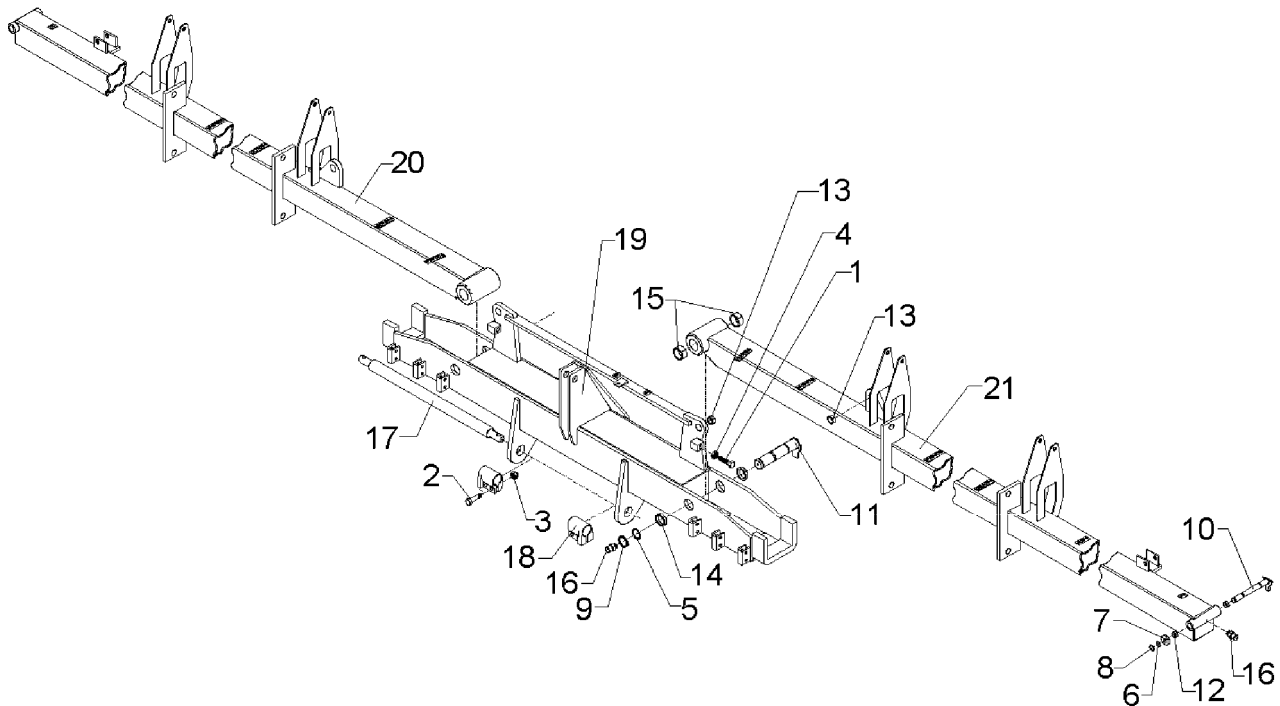
08.04

Pos.	Art.-Nr.	Stk.	Artikeltext / Description		Abmessung
1	301 3457	2	Sechskantschraube DIN931-A	Bolt	M12x90-8.8 Zn
2	301 5392	4	Sechskantschraube spz.	Bolt	M24x85-8.8
3	303 0934	2	Sicherungsmutter	Selflocking nut	DIN985-NM12-8 Zn
4	303 0937	4	Sicherungsmutter	Selflocking nut	DIN985-NM24-8 Zn
5	305 2095	4	Paßscheibe	Shim	40x50x1,0 DIN988
6	305 2100	10	Paßscheibe	Shim	40x50x2,0 DIN988
7	305 6254	8	Scheibe	Washer	B25 DIN125-St Zn
8	305 8875	2	Sicherungsring	Securing ring	40x2,5 DIN471
9	313 4045	2	Bolzen mit Verdrehssicherung	Pin with stop	FN D40x80/99
10	323 6348	2	Schmiernippel	Grease nipple	AM10x1 DIN71412
11	461 8526	1	Unterlenker I	Lower link I	D38-79 Solitair 12
12	461 8527	1	Unterlenker II	Lower link II	Solitair 12 120x20x1240
13	461 8520	2	Lasche	Lashing	70x15x120 1xD26-1xD38
14	317 2009	2	Einspannbuchse mit Preßsitz	Expansion bush	EG40/45x25



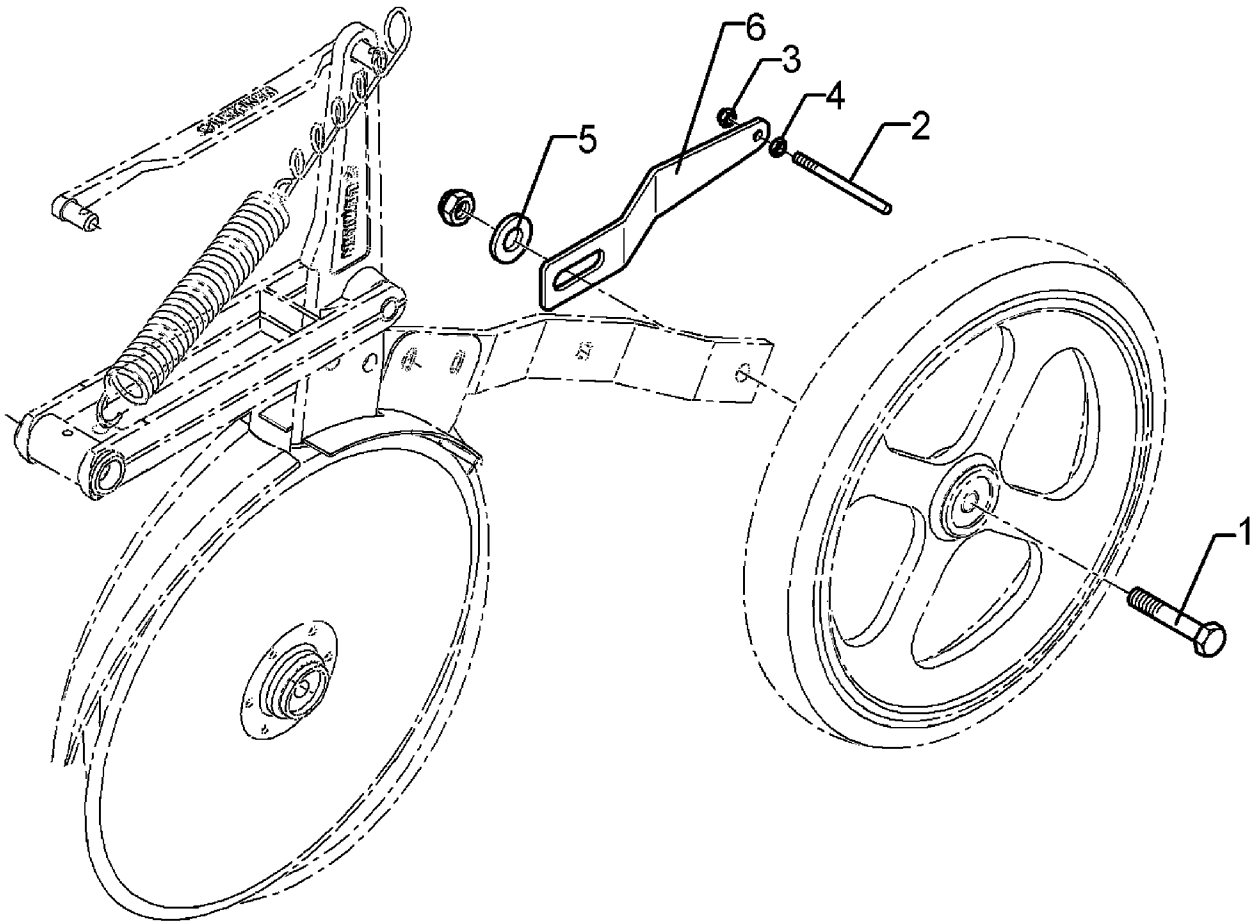
08.04

Pos.	Art.-Nr.	Stk.	Artikeltext / Description		Abmessung
1	301 3324	16	Sechskantschraube DIN933	Screw	M12x30-8.8 Zn
2	301 4902	4	Sechskantschraube DIN931-A	Bolt	M30x240-8.8 Zn
3	303 0934	16	Sicherungsmutter	Selflocking nut	DIN985-NM12-8 Zn
4	303 0938	4	Sicherungsmutter	Selflocking nut	DIN985-NM30-8 Zn
5	321 9942	2	Unterlegkeil	Chock	NG53 DIN76051 Zn
6	323 7400	1	Schutzkappe	Cap	GPN680 DN80 d200x24
7	325 1192	1	Schlauchklemme	Hose clip	190-210 V2A
8	459 1179	2	Brücke	Clamp plate	80x35x240 1x180-D31
9	482 3004	2	Trittrost	Footboard	420x972 6xD13
10	482 3005	2	Trittrost	Footboard	240x462 6xD13
11	482 8490	1	Grundrahmen	Basic frame	Solitaire 12



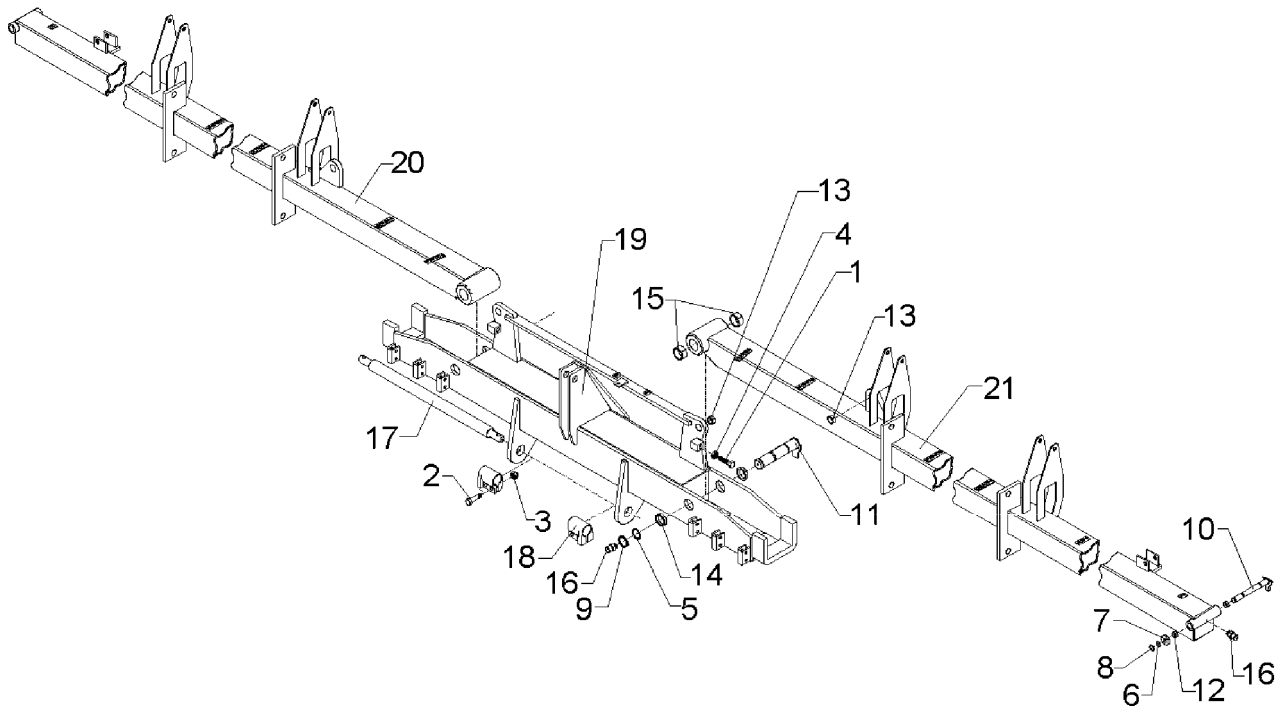
08.04

Pos.	Art.-Nr.	Stk.	Artikeltext / Description	Abmessung	
1	301 3436	2	Sechskantschraube DIN933	Screw	M24x80-8.8
2	301 3867	4	Sechskantschraube DIN931-A	Bolt	M16x65-8.8
3	303 0935	4	Sicherungsmutter	Selflocking nut	DIN985-NM16-8 Zn
4	303 0980	2	Sechskantmutter	Nut	M24 DIN934-8
5	305 2150	2	Paßscheibe	Shim	50x62x1,0 DIN988
6	305 2230	6	Stützscheibe	Supporting washer	S 25x35x2,0 DIN988
7	305 6274	2	Scheibe	Washer	D50/25x8
8	305 8861	2	Sicherungsring	Securing ring	25x2 DIN471 Zn
9	305 8877	2	Sicherungsring	Securing ring	50x3 DIN471
10	313 2527	2	Bolzen mit Verdrehsicherung	Pin with stop	FN D25x226/243
11	313 5037	2	Bolzen mit Verdrehsicherung	Pin with stop	FN D50x243/268
12	317 3408	4	Einspannbuchse mit Preßsitz	Expansion bush	EG25/32x20
13	317 3417	4	Einspannbuchse mit Preßsitz	Expansion bush	EG30/38x25
14	317 3431	4	Einspannbuchse	Expansion bush	EG50/60x18-DIN1498
15	317 3434	4	Einspannbuchse	Expansion bush	EG50/60x40-DIN1498
16	323 6349	4	Schmiernippel	Grease nipple	CM10x1 DIN71412-90°
17	461 7923	1	Schienenwelle	Drawbar	D55 L2 Z3
18	461 9892	2	Sperrstück	Stop	D55x100 2xD18
19	482 8502	1	Klapprahmen	Folding frame	Solitair 12/1200-K MI
20	482 8516	1	Klapprahmen	Folding frame	Solitair 12/1200-125 RE
21	482 8517	1	Klapprahmen	Folding frame	Solitair 12/1200-125 LI



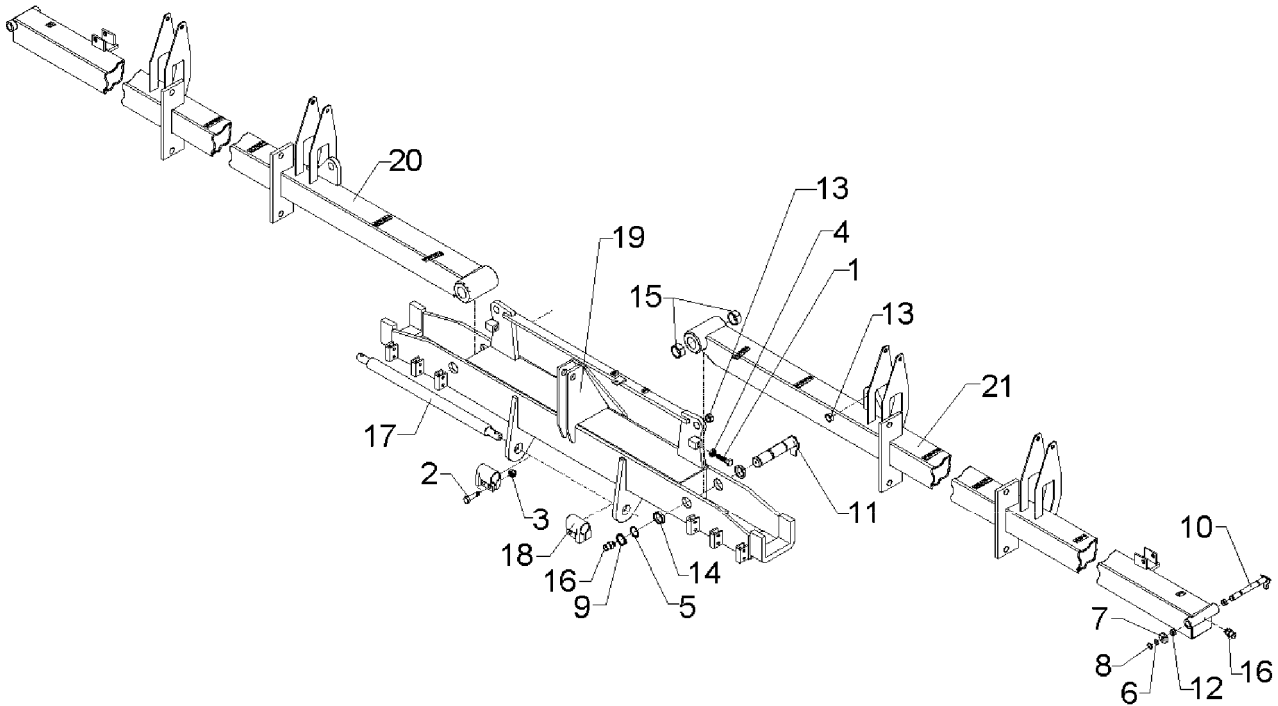
08.04

Pos.	Art.-Nr.	Stk.	Artikeltext / Description		Abmessung
1	301 3385	1	Sechskantschraube DIN931-A	Bolt	M12x55-8.8 Zn
2	301 9891	1	Gewindebolzen	Threaded pin	M6x80 8.8 Zn
3	303 0931	1	Sicherungsmutter	Selflocking nut	DIN985-NM6-8 Zn
4	303 1009	1	Sechskantmutter	Nut	M6 DIN934-8 Zn
5	305 8580	1	Scheibe	Washer	13/24x2,5 St-Zn DIN125
6	349 2064	1	Abstreiferhalter	Carrier for scraper	4x35x226,2 Solitair



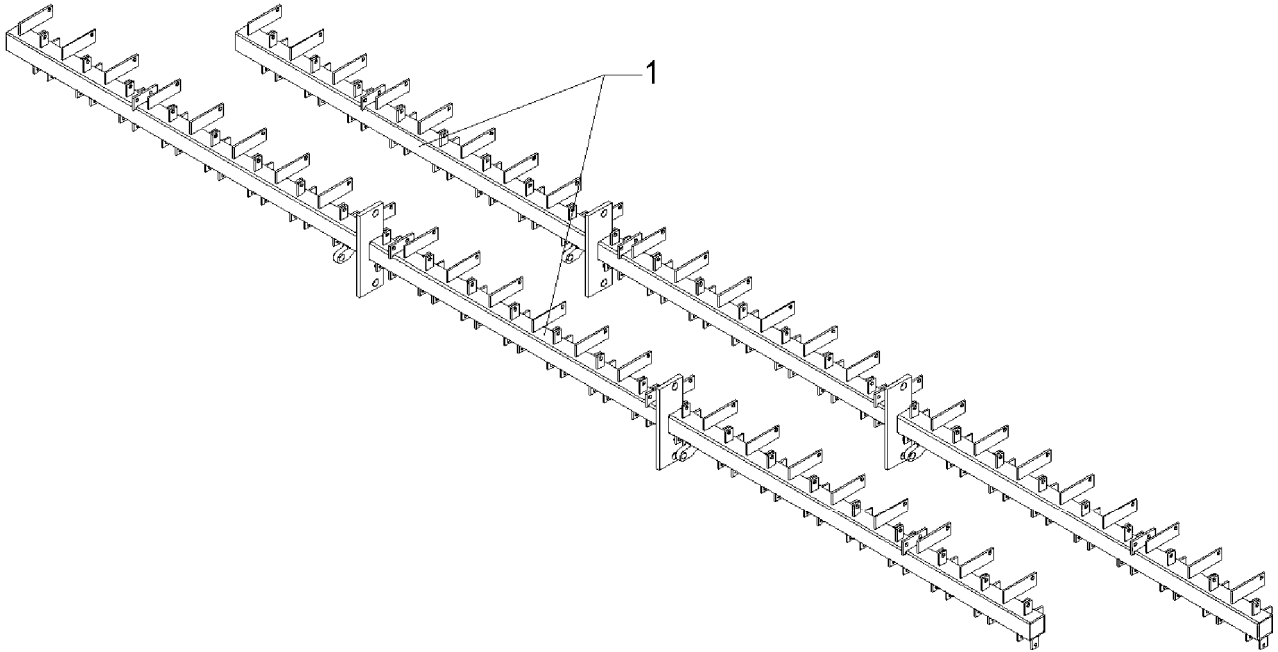
08.04

Pos.	Art.-Nr.	Stk.	Artikeltext / Description	Abmessung	
1	301 3436	2	Sechskantschraube DIN933	Screw	M24x80-8.8
2	301 3867	4	Sechskantschraube DIN931-A	Bolt	M16x65-8.8
3	303 0935	4	Sicherungsmutter	Selflocking nut	DIN985-NM16-8 Zn
4	303 0980	2	Sechskantmutter	Nut	M24 DIN934-8
5	305 2150	2	Paßscheibe	Shim	50x62x1,0 DIN988
6	305 2230	6	Stützscheibe	Supporting washer	S 25x35x2,0 DIN988
7	305 6274	2	Scheibe	Washer	D50/25x8
8	305 8861	2	Sicherungsring	Securing ring	25x2 DIN471 Zn
9	305 8877	2	Sicherungsring	Securing ring	50x3 DIN471
10	313 2527	2	Bolzen mit Verdrehssicherung	Pin with stop	FN D25x226/243
11	313 5037	2	Bolzen mit Verdrehssicherung	Pin with stop	FN D50x243/268
12	317 3408	4	Einspannbuchse mit Preßsitz	Expansion bush	EG25/32x20
13	317 3417	4	Einspannbuchse mit Preßsitz	Expansion bush	EG30/38x25
14	317 3431	4	Einspannbuchse	Expansion bush	EG50/60x18-DIN1498
15	317 3434	4	Einspannbuchse	Expansion bush	EG50/60x40-DIN1498
16	323 6349	4	Schmiernippel	Grease nipple	CM10x1 DIN71412-90°
17	461 7923	1	Schienenwelle	Drawbar	D55 L2 Z3
18	461 9892	2	Sperrstück	Stop	D55x100 2xD18
19	482 8502	1	Klapprahmen	Folding frame	Solitair 12/1200-K MI
20	482 8508	1	Klapprahmen	Folding frame	Solitair 12/1200-175 RE
21	482 8509	1	Klapprahmen	Folding frame	Solitair 12/1200-175 LI



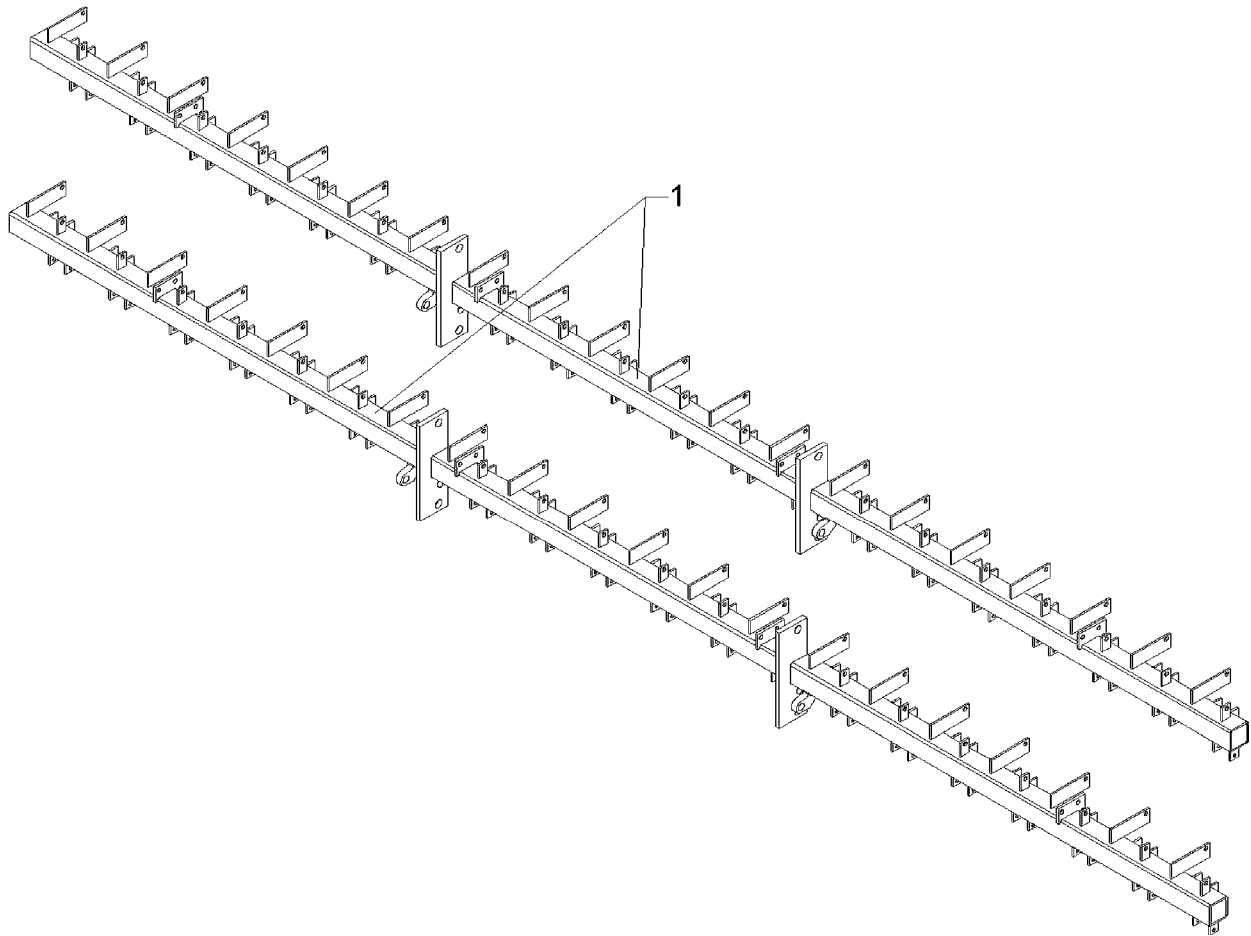
08.04

Pos.	Art.-Nr.	Stk.	Artikeltext / Description	Abmessung	
1	301 3436	2	Sechskantschraube DIN933	Screw	M24x80-8.8
2	301 3867	4	Sechskantschraube DIN931-A	Bolt	M16x65-8.8
3	303 0935	4	Sicherungsmutter	Selflocking nut	DIN985-NM16-8 Zn
4	303 0980	2	Sechskantmutter	Nut	M24 DIN934-8
5	305 2150	2	Paßscheibe	Shim	50x62x1,0 DIN988
6	305 2230	6	Stützscheibe	Supporting washer	S 25x35x2,0 DIN988
7	305 6274	2	Scheibe	Washer	D50/25x8
8	305 8861	2	Sicherungsring	Securing ring	25x2 DIN471 Zn
9	305 8877	2	Sicherungsring	Securing ring	50x3 DIN471
10	313 2527	2	Bolzen mit Verdrehsicherung	Pin with stop	FN D25x226/243
11	313 5037	2	Bolzen mit Verdrehsicherung	Pin with stop	FN D50x243/268
12	317 3408	4	Einspannbuchse mit Preßsitz	Expansion bush	EG25/32x20
13	317 3417	4	Einspannbuchse mit Preßsitz	Expansion bush	EG30/38x25
14	317 3431	4	Einspannbuchse	Expansion bush	EG50/60x18-DIN1498
15	317 3434	4	Einspannbuchse	Expansion bush	EG50/60x40-DIN1498
16	323 6349	4	Schmiernippel	Grease nipple	CM10x1 DIN71412-90°
17	461 7923	1	Schienenwelle	Drawbar	D55 L2 Z3
18	461 9892	2	Sperrstück	Stop	D55x100 2xD18
19	482 8502	1	Klapprahmen	Folding frame	Solitair 12/1200-K MI
20	482 8524	1	Klapprahmen	Folding frame	Solitair 12/1200-150 RE
21	482 8525	1	Klapprahmen	Folding frame	Solitair 12/1200-150 LI



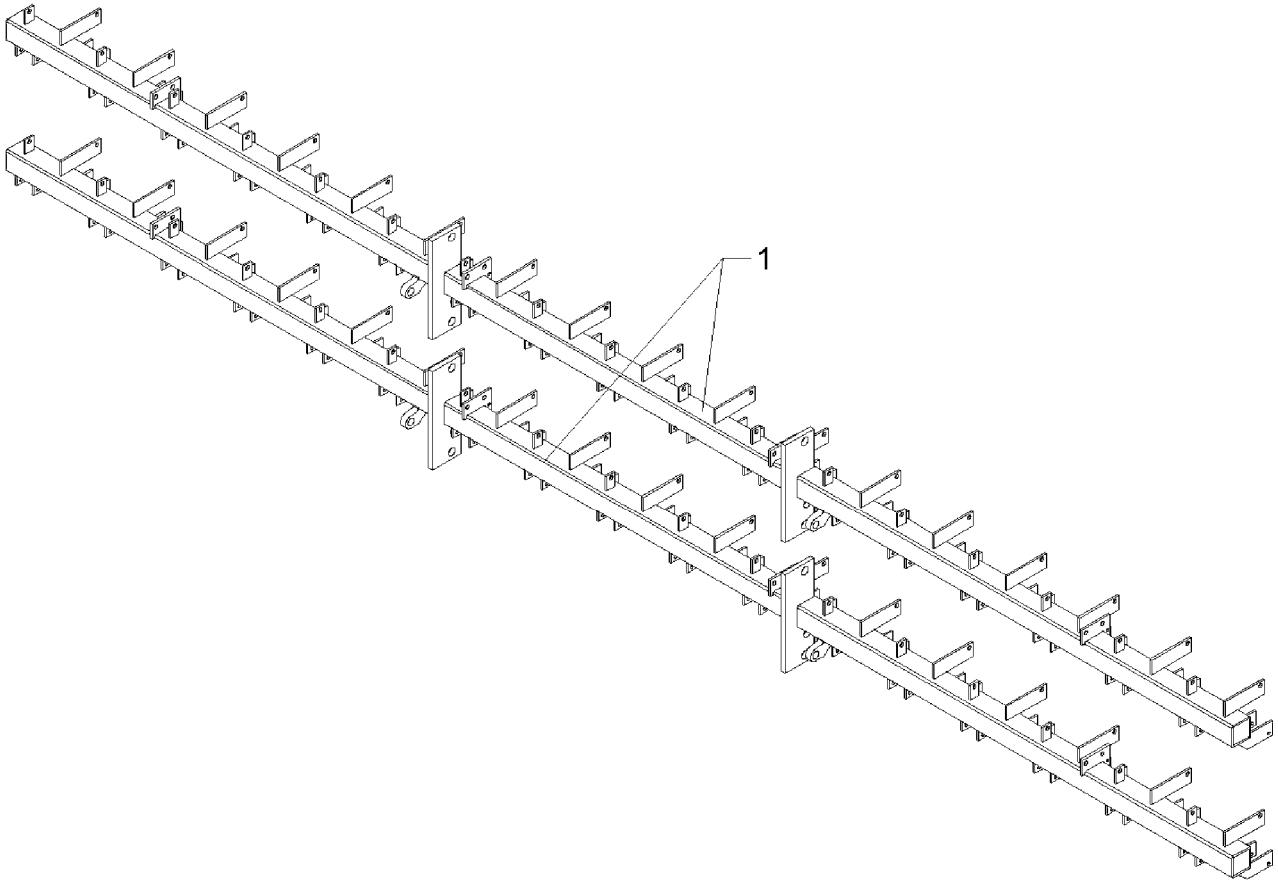
08.04

Pos.	Art.-Nr.	Stk.	Artikeltext / Description		Abmessung
1	482 8536	2	Scharrahmen	Coulter frame	Solitaire 12/600-K 48R-125



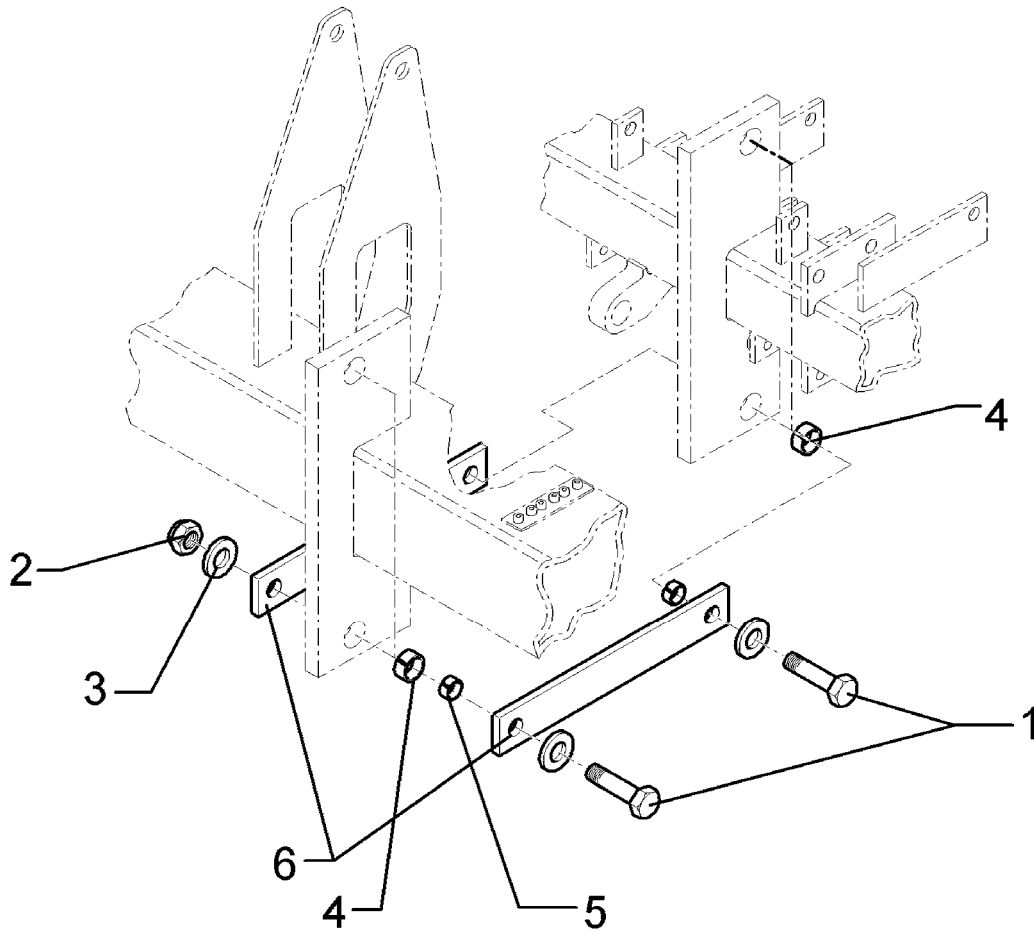
08.04

Pos.	Art.-Nr.	Stk.	Artikeltext / Description	Abmessung	
1	482 8544	2	Scharrahmen	Coulter frame	Solitaire 12/600-K 40R-150



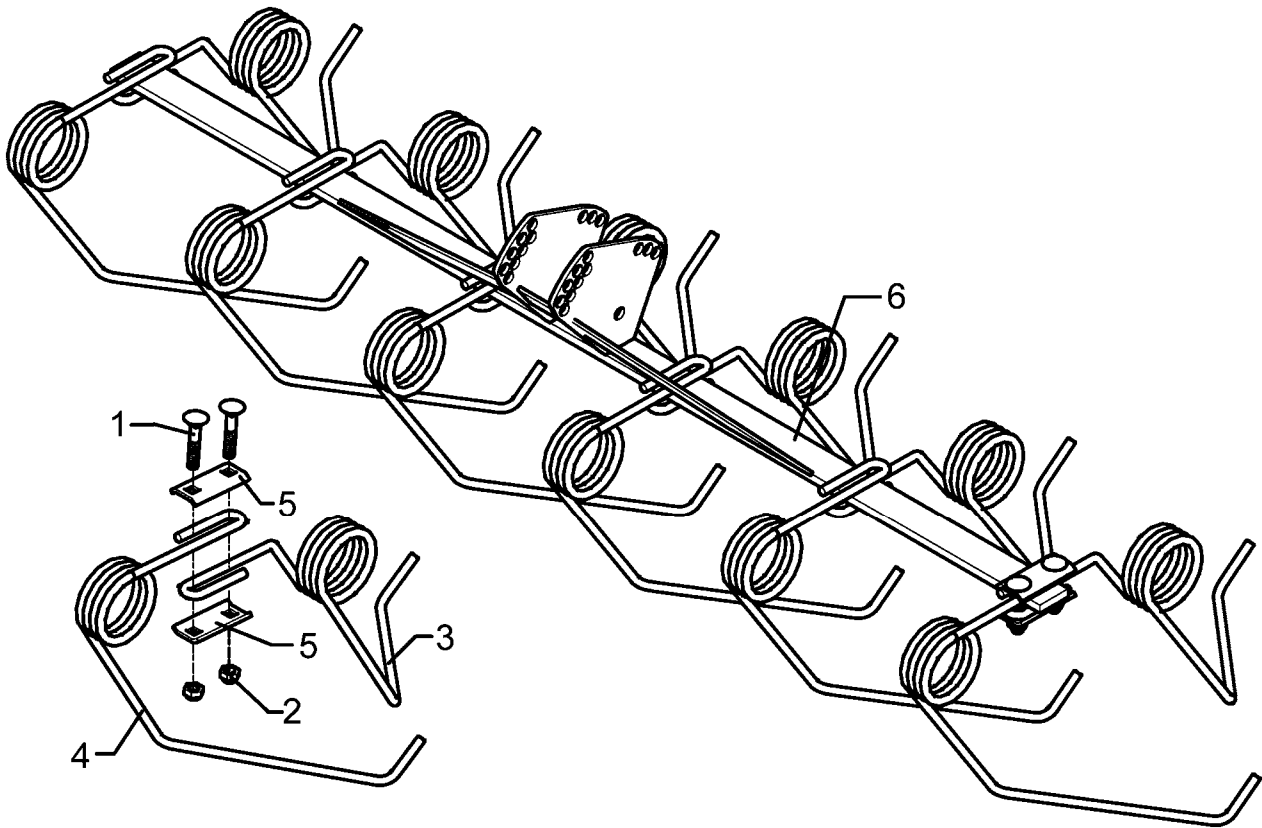
08.04

Pos.	Art.-Nr.	Stk.	Artikeltext / Description	Abmessung	
1	482 8552	2	Scharrahmen	Coulter frame	Solitaire 12/600-K 34R-175



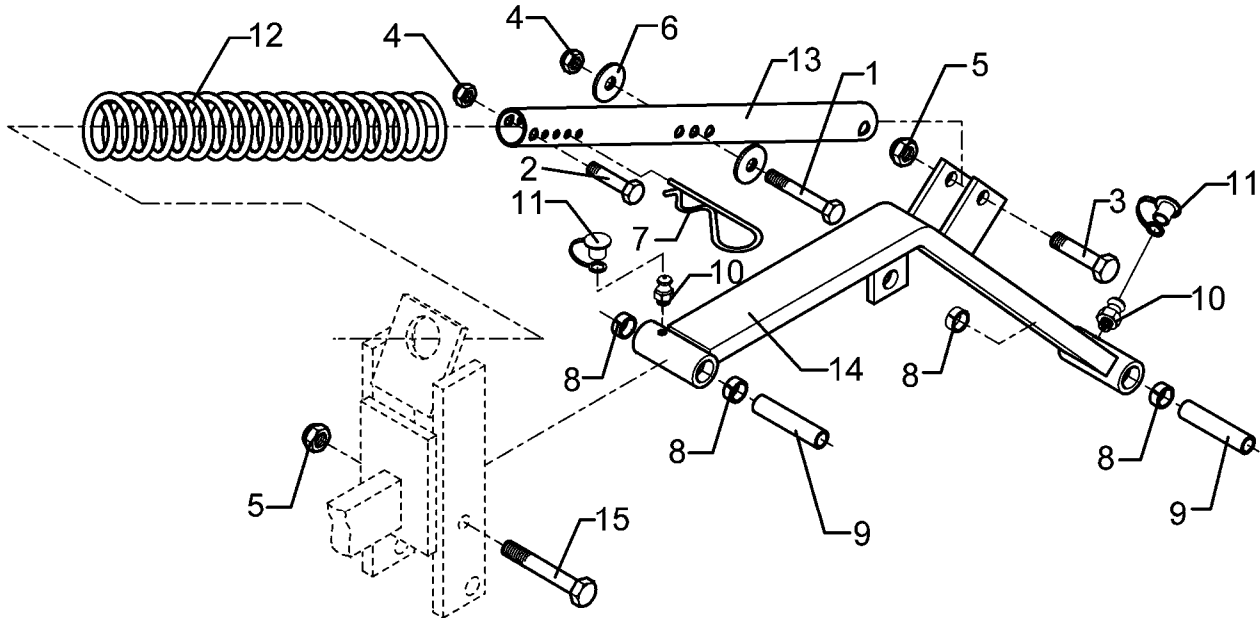
08.04

Pos.	Art.-Nr.	Stk.	Artikeltext / Description		Abmessung
1	301 4332	16	Sechskantschraube DIN931-A	Bolt	M20x75-8.8 Zn
2	303 0936	16	Sicherungsmutter	Selflocking nut	DIN985-NM20-8 Zn
3	305 6187	32	Scheibe	Washer	D20,5/40x2,5 Zn
4	317 3352	16	Einspannbuchse mit Preßsitz	Expansion bush	EG28/32x20
5	317 6657	16	Buchse	Bush	D20/28x22
6	482 8555	16	Lenker	Link	50x10x350 2xD20,25



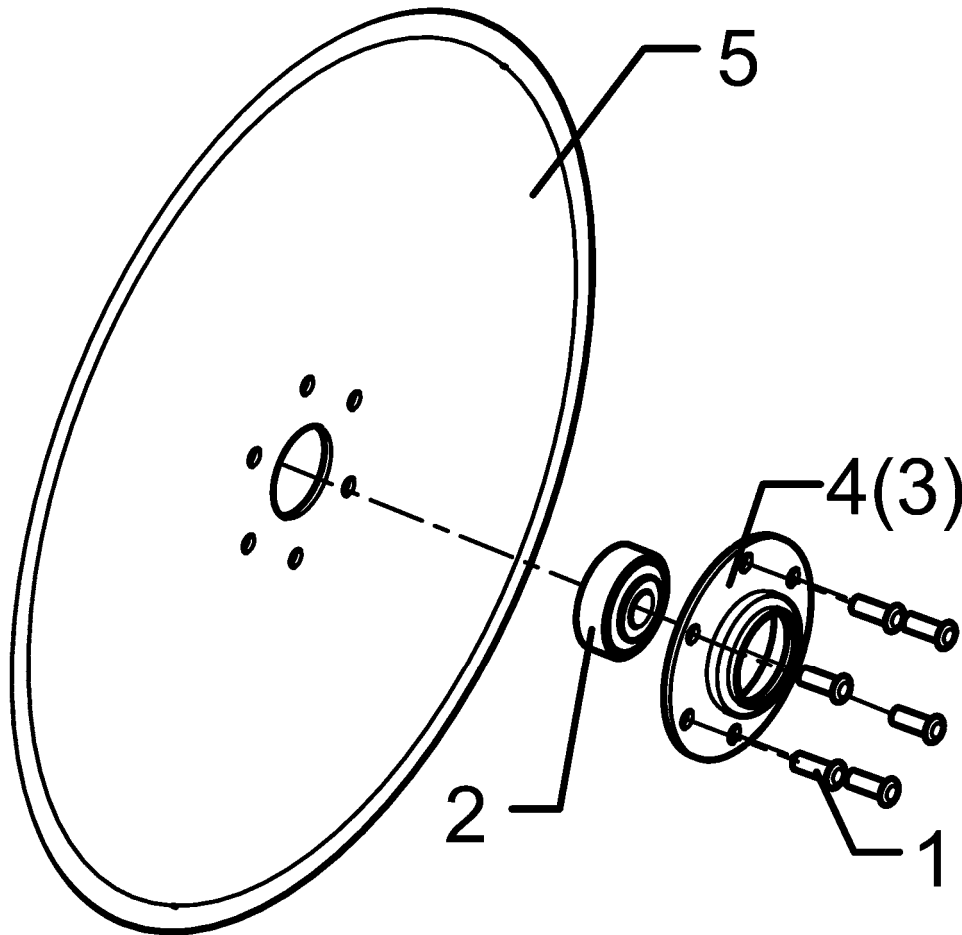
08.04

Pos.	Art.-Nr.	Stk.	Artikeltext / Description		Abmessung
1	301 1714	12	Flachrundschaube DIN603	Bolt, cup square head	M10x50-4.6 Zn
2	303 0933	12	Sicherungsmutter	Selflocking nut	DIN985-NM10-8 Zn
3	353 7056	6	Striegelzinken-S	S-Harrow tine	H-D9/4x75
4	353 7057	6	Striegelzinken-S	S-Harrow tine	V-D9/4x75
5	459 4529	12	Klemmplatte	Clamping plate	35x4x75
6	482 2704	1	Striegelrahmen	Harrow frame	40x10x1300



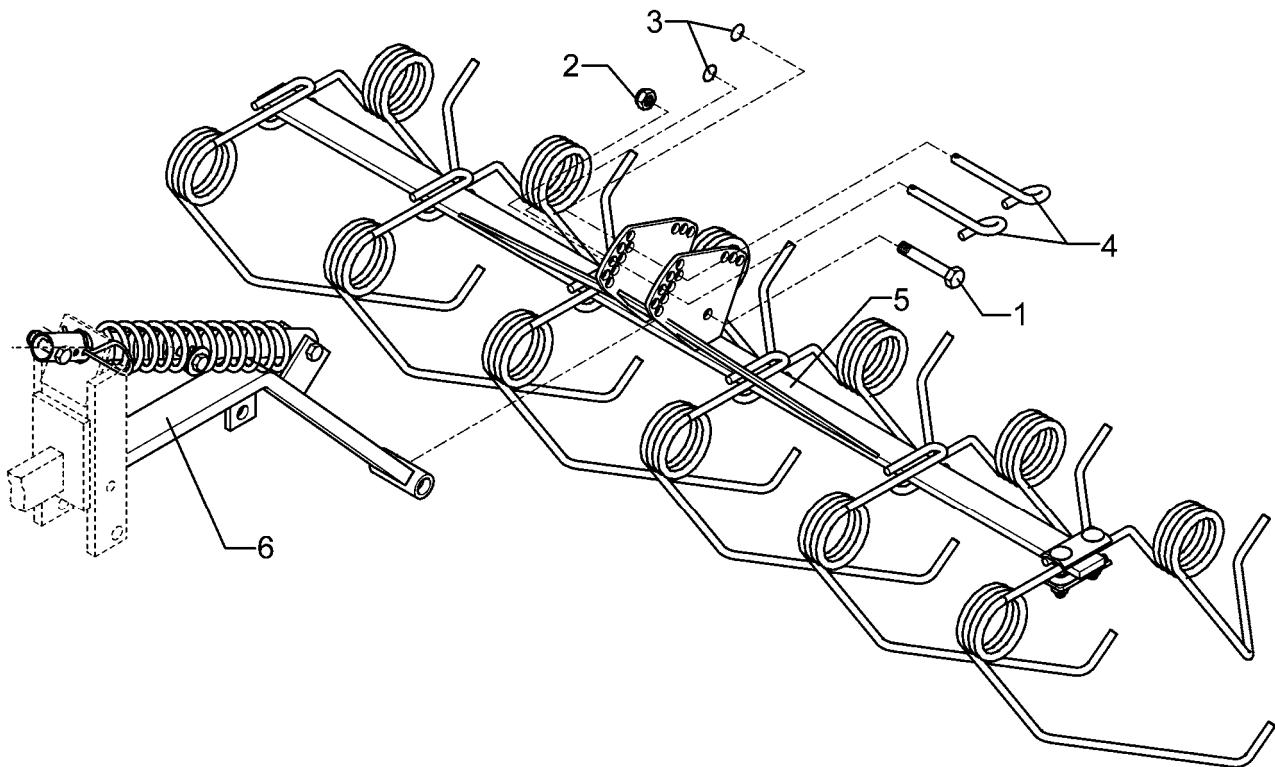
08.04

Pos.	Art.-Nr.	Stk.	Artikeltext / Description		Abmessung
1	301 3266	1	Sechskantschraube DIN931-A	Bolt	M10x80-8.8 Zn
2	301 5424	1	Sechskantschraube DIN931-A	Bolt	M10x45-8.8 Zn
3	301 5452	1	Sechskantschraube DIN931-A	Bolt	M12x60-8.8 Zn
4	303 0933	2	Sicherungsmutter	Selflocking nut	DIN985-NM10-8 Zn
5	303 0934	2	Sicherungsmutter	Selflocking nut	DIN985-NM12-8 Zn
6	305 6976	2	Scheibe	Washer	R11/34x3 DIN440-St Zn
7	311 8606	1	Federstecker einfach	Spring pin	6,3 DIN11024 Zn
8	317 3299	4	Buchse	Bush	D16,05/20x10
9	317 5264	2	Buchse	Bush	D16/12,2x71,5
10	323 6345	2	Schmiernippel	Grease nipple	LAM 6 DIN71412
11	323 6401	1	Schutzkappe	Cap	M6-10
12	329 8245	1	Druckfeder	Spring	7x57x343,5
13	482 2725	1	Führung	Guiding	31,8x2,3x465
14	482 2727	1	Schwenkarm	Swinging arm	50x18x585 2xD30x70,8
15	301 3470	1	Sechskantschraube spz.	Bolt	M12x105-10.9 Zn



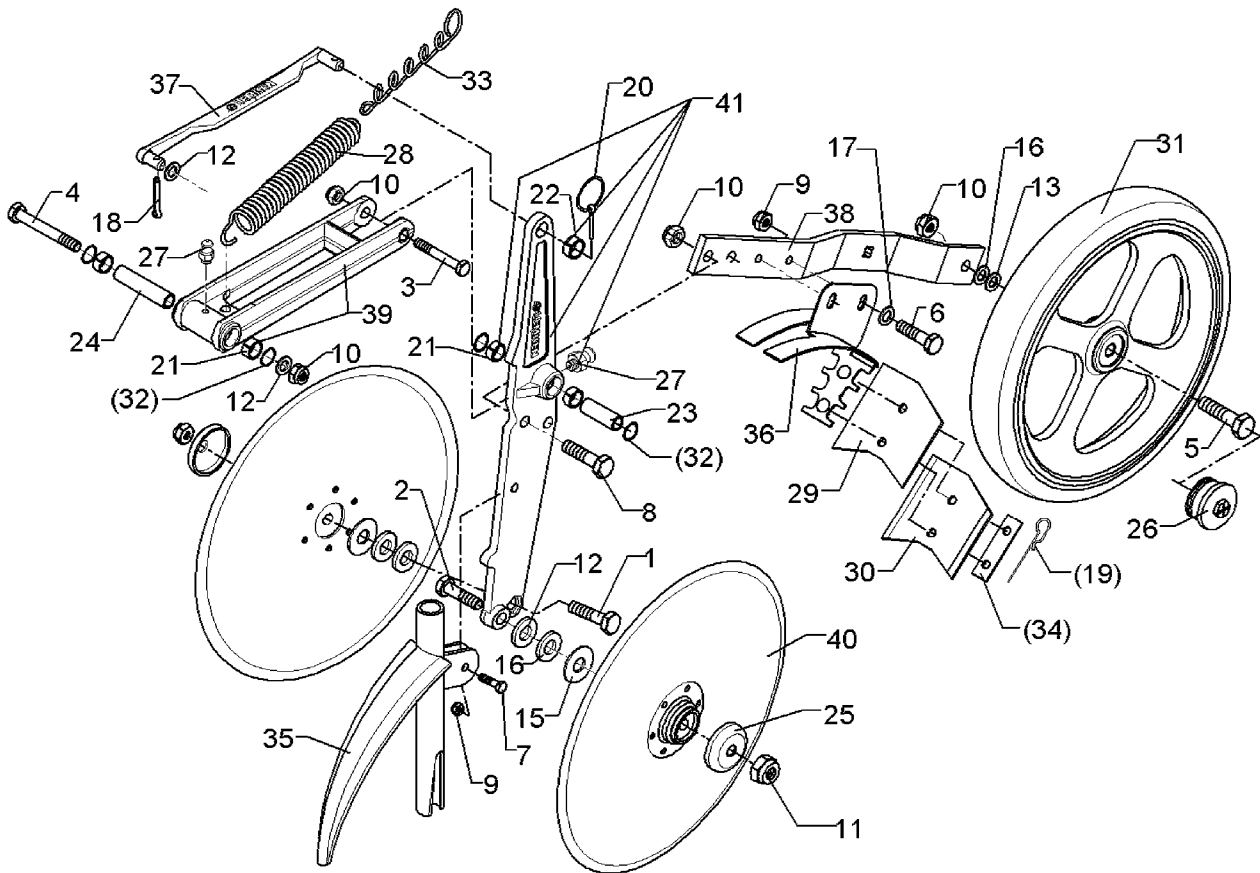
08.04

Pos.	Art.-Nr.	Stk.	Artikeltext / Description		Abmessung
1	315 8008	6	Niet	Rivet	6x12 DIN660-St-Zn
2	319 8563	1	Rillenkugellager	Bearing	D40/13x18,3
3	319 1125	1	Lagergehäuse	Bearing housing	D40/85/32x19 3mm Zn
4	319 1126	1	Lagergehäuse	Bearing housing	D40/85/34,5x14 t=3 6xD6,25
5	349 0010	1	Sechscheibe	Disc	D350/70/35x3



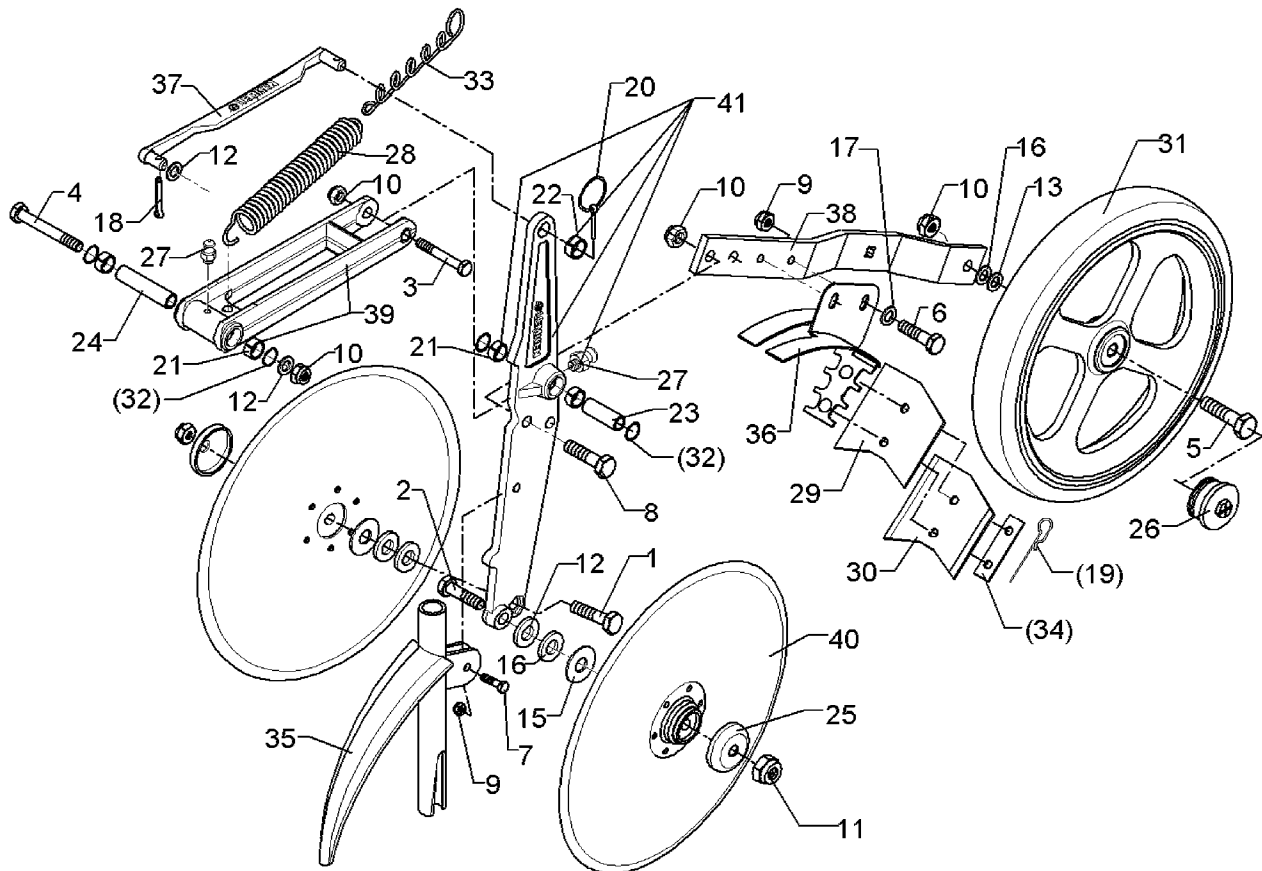
08.04

Pos.	Art.-Nr.	Stk.	Artikeltext / Description		Abmessung
1	301 3459	1	Sechskantschraube DIN931-A	Bolt	M12x95-8.8 Zn
2	303 0934	1	Sicherungsmutter	Selflocking nut	DIN985-NM12-8 Zn
3	305 8551	2	Federsicherung	Securing clip	41x3
4	313 8610	2	Poggestert	Pin	D10x85 Zn (10x210)
5	582 2704	1	Saatstriegel	Levelling harrow	S-1,50
6	582 2727	1	Schwenkarm	Swinging arm	-



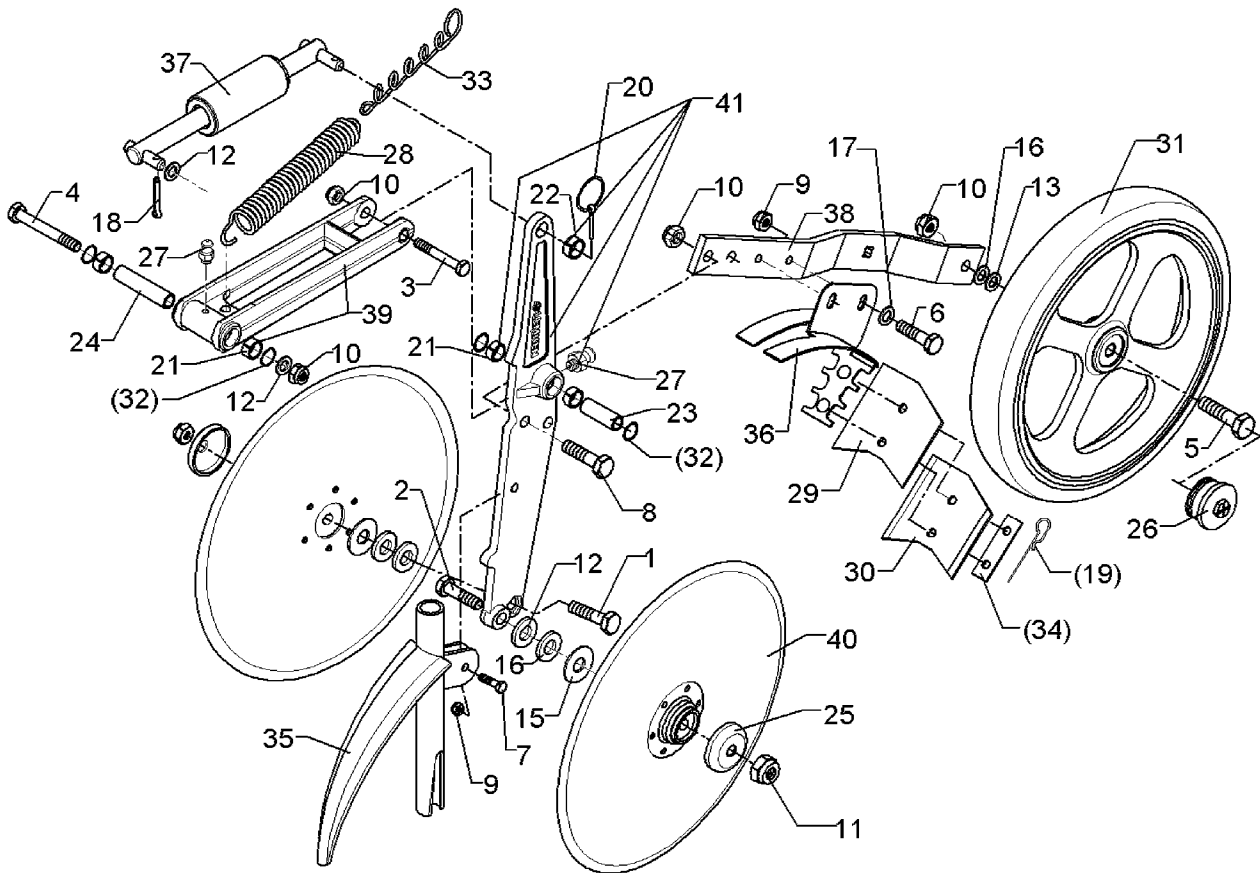
08.04

Pos.	Art.-Nr.	Stk.	Artikeltext / Description		Abmessung
1	301 3380	1	Sechskantschraube DIN931-A	Bolt	M12x50-8.8 Zn
2	301 3381	1	Sechskantschraube DIN931-A	Bolt	M12LHx50-8.8 Zn
3	301 3425	1	Sechskantschraube spz.	Bolt	M12x80-10.9 Zn
4	301 3470	1	Sechskantschraube spz.	Bolt	M12x105-10.9 Zn
5	301 5449	1	Sechskantschraube DIN931-A	Bolt	M12x45-8.8 Zn
6	301 6750	2	Sechskantschraube DIN933	Screw	M8x20-8.8 Zn
7	301 7280	1	Sechskantschraube DIN933	Screw	M8x25-8.8 Zn
8	301 7334	2	Sechskantschraube DIN933	Screw	M12x35-8.8 Zn
9	303 0932	1	Sicherungsmutter	Selflocking nut	DIN985-NM8-8 Zn
10	303 0934	6	Sicherungsmutter	Selflocking nut	DIN985-NM12-8 Zn
11	303 0944	1	Sicherungsmutter	Selflocking nut	DIN985-NM12LH-8 Zn
12	305 6137	3	Scheibe	Washer	13/25x3 DIN1441-St Zn
13	305 6167	1	Scheibe	Washer	13/35x5 Zn DIN 6340
14	305 8551	1	Federsicherung	Securing clip	41x3
15	305 8578	2	Scheibe	Washer	D13/40x0,5 VA
16	305 8582	3	Scheibe	Washer	13/32x1,25 St-Zn
17	305 8694	4	Scheibe	Washer	A8,4 DIN125-St Zn
18	311 7628	1	Splint	Peg	5x25 DIN94-St Zn
19	311 8611	1	Federstecker	Spring pin	D2,0x83,5 Zn
20	311 9567	1	Klappstift	Securing pin	4,5x32 Zn DIN11023
21	317 3299	4	Buchse	Bush	D16,05/20x10
22	317 3301	1	Einspannbuchse	Expansion bush	EG12/16x8-DIN1498
23	317 5263	1	Buchse	Bush	D16/12,2x45,3
24	317 5264	1	Buchse	Bush	D16/12,2x71,5
25	319 1127	2	Schutzkappe	Cap	D52/45/12,5x11,5 t=2
26	323 1325	1	Schraubkappe	Cap	M42x2 SW24



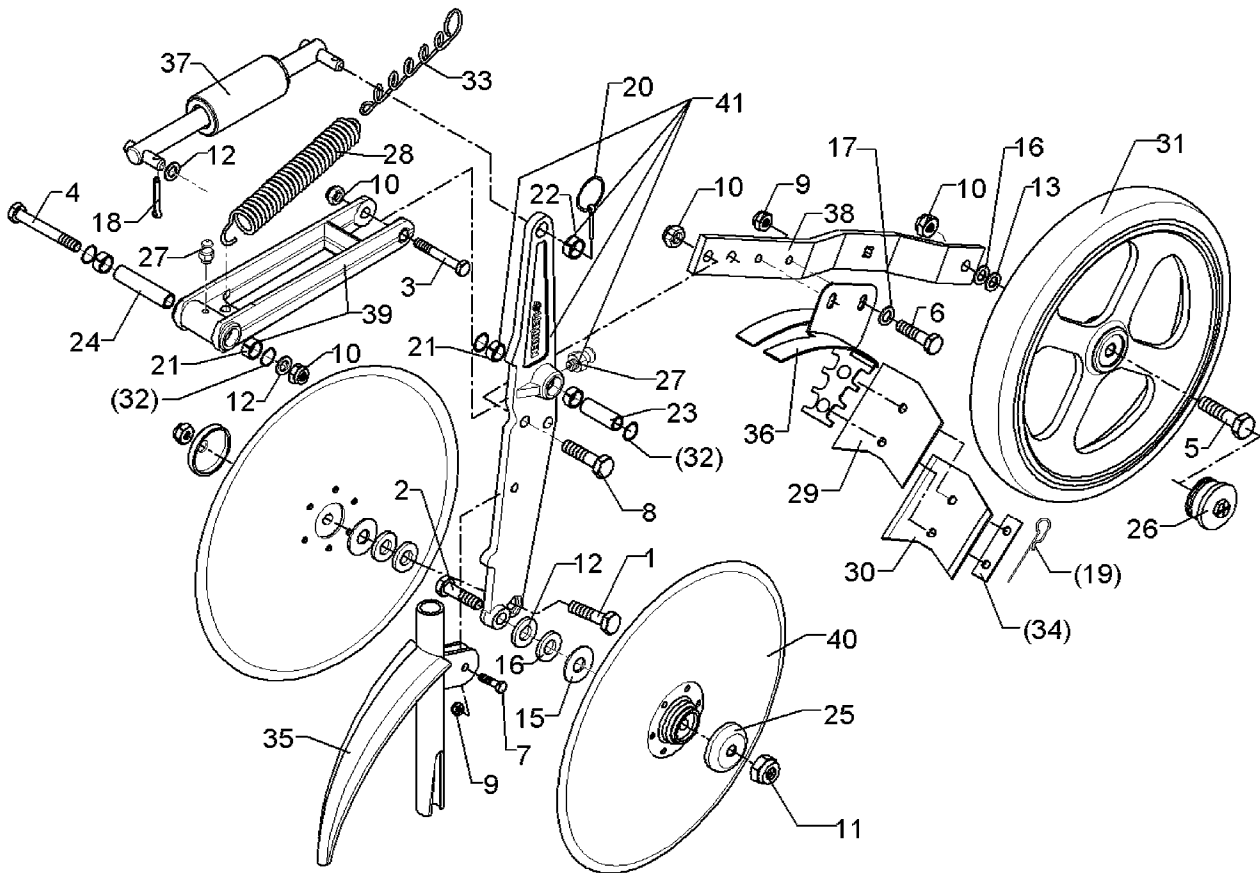
08.04

Pos.	Art.-Nr.	Stk.	Artikeltext / Description	Abmessung	
27	323 6345	2	Schmiernippel	Grease nipple	LAM 6 DIN71412
28	329 8503	1	Zugfeder	Spring	d=3,2 Dm=20,2 Lo=158 90° Zn
29	349 2026	1	Kunststoffabstreifer	Synthetic scraper	100x3x125,5 1x40-2xD9
30	349 2031	1	Hartmetallabstreifer	Scraper	105x3x115
31	357 6001	1	Stützrolle kpl.	Pressure roller cpl.	D340/13x50
32	375 1190	4	O-Ring	O-ring	25x3-80Shore Viton83
33	482 1125	1	Verstelleiste	Adjuster plate	1,5x23x161,5 5xD13 1xD8
34	482 1130	1	Abstützblech	Supporting plate	20x2x70 1x40-D8,5 Zn
35	482 6002	1	Särohr	Seeding tube	D30x250x225-R181
36	482 6011	1	Abdeckblech	Cover	Solitair Kunststoff
37	482 6022	1	Lenker	Link	20x6x250,5 2xZ12 Zn
38	482 6105	1	Radhalm gekröpft	Wheel stalk	40x8x475
39	582 6021	1	Schwinge mit Buchsen	Rocker arm	B-250
40	582 6028	2	Sechscheibe vormontiert	Disc	D350/70/34x3 AA
41	582 6032	1	Scheibenträger mit Buchsen	Disc carrier	B 45/10x475



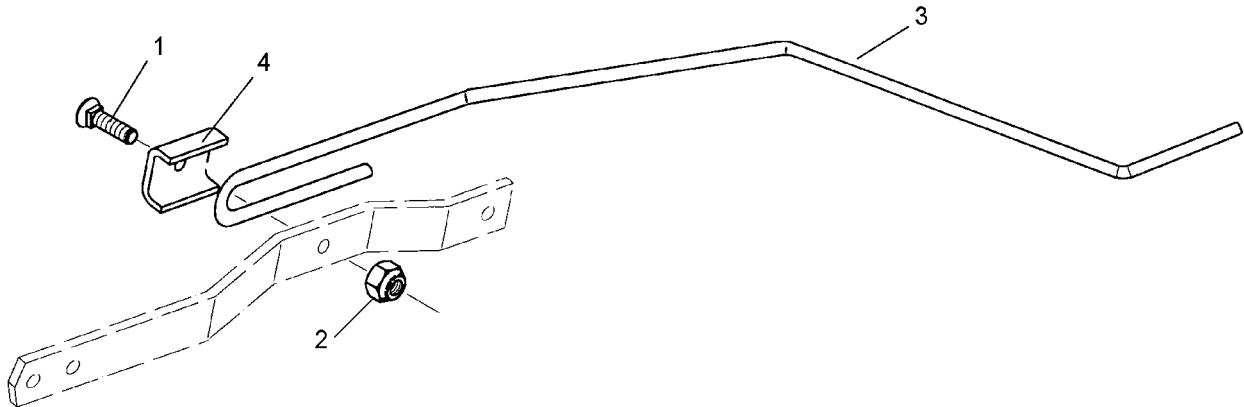
08.04

Pos.	Art.-Nr.	Stk.	Artikeltext / Description		Abmessung
1	301 3380	1	Sechskantschraube DIN931-A	Bolt	M12x50-8.8 Zn
2	301 3381	1	Sechskantschraube DIN931-A	Bolt	M12LHx50-8.8 Zn
3	301 3425	1	Sechskantschraube spz.	Bolt	M12x80-10.9 Zn
4	301 3470	1	Sechskantschraube spz.	Bolt	M12x105-10.9 Zn
5	301 5449	1	Sechskantschraube DIN931-A	Bolt	M12x45-8.8 Zn
6	301 6750	2	Sechskantschraube DIN933	Screw	M8x20-8.8 Zn
7	301 7280	1	Sechskantschraube DIN933	Screw	M8x25-8.8 Zn
8	301 7334	2	Sechskantschraube DIN933	Screw	M12x35-8.8 Zn
9	303 0932	1	Sicherungsmutter	Selflocking nut	DIN985-NM8-8 Zn
10	303 0934	6	Sicherungsmutter	Selflocking nut	DIN985-NM12-8 Zn
11	303 0944	1	Sicherungsmutter	Selflocking nut	DIN985-NM12LH-8 Zn
12	305 6137	3	Scheibe	Washer	13/25x3 DIN1441-St Zn
13	305 6167	1	Scheibe	Washer	13/35x5 Zn DIN 6340
14	305 8551	1	Federsicherung	Securing clip	41x3
15	305 8578	2	Scheibe	Washer	D13/40x0,5 VA
16	305 8582	3	Scheibe	Washer	13/32x1,25 St-Zn
17	305 8694	4	Scheibe	Washer	A8,4 DIN125-St Zn
18	311 7628	1	Splint	Peg	5x25 DIN94-St Zn
19	311 8611	1	Federstecker	Spring pin	D2,0x83,5 Zn
20	311 9567	1	Klappstift	Securing pin	4,5x32 Zn DIN11023
21	317 3299	4	Buchse	Bush	D16,05/20x10
22	317 3301	1	Einspannbuchse	Expansion bush	EG12/16x8-DIN1498
23	317 5263	1	Buchse	Bush	D16/12,2x45,3
24	317 5264	1	Buchse	Bush	D16/12,2x71,5
25	319 1127	2	Schutzkappe	Cap	D52/45/12,5x11,5 t=2
26	323 1325	1	Schraubkappe	Cap	M42x2 SW24



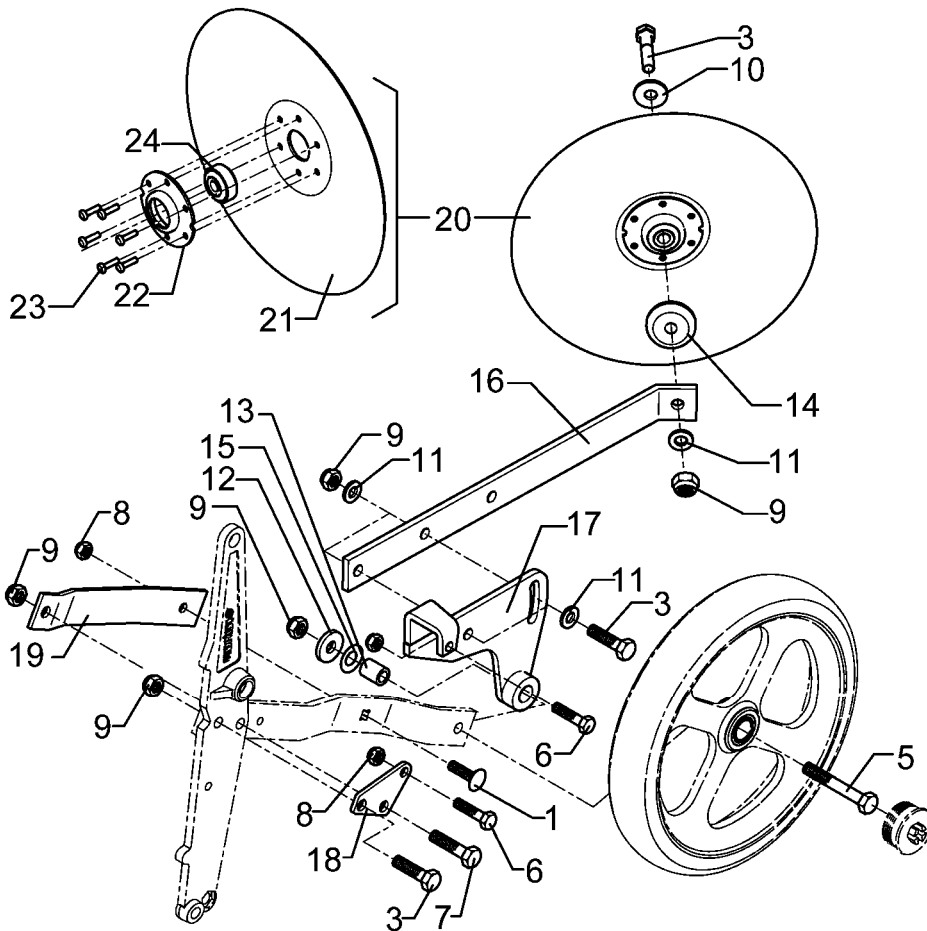
08.04

Pos.	Art.-Nr.	Stk.	Artikeltext / Description	Abmessung	
27	323 6345	2	Schmiernippel	Grease nipple	LAM 6 DIN71412
28	329 8503	1	Zugfeder	Spring	d=3,2 Dm=20,2 Lo=158 90° Zn
29	349 2026	1	Kunststoffabstreifer	Synthetic scraper	100x3x125,5 1x40-2xD9
30	349 2031	1	Hartmetallabstreifer	Scraper	105x3x115
31	357 6001	1	Stützrolle kpl.	Pressure roller cpl.	D340/13x50
32	375 1190	4	O-Ring	O-ring	25x3-80Shore Viton83
33	482 1125	1	Verstelleiste	Adjuster plate	1,5x23x161,5 5xD13 1xD8
34	482 1130	1	Abstützblech	Supporting plate	20x2x70 1x40-D8,5 Zn
35	482 6002	1	Särohr	Seeding tube	D30x250x225-R181
36	482 6011	1	Abdeckblech	Cover	Solitair Kunststoff
37	482 6025	1	Lenker mit Druckfeder	Link	2xZ12-250,5
38	482 6105	1	Radhalm gekröpft	Wheel stalk	40x8x475
39	582 6021	1	Schwinge mit Buchsen	Rocker arm	B-250
40	582 6028	2	Sechscheibe vormontiert	Disc	D350/70/34x3 AA
41	582 6032	1	Scheibenträger mit Buchsen	Disc carrier	B 45/10x475



08.04

Pos.	Art.-Nr.	Stk.	Artikeltext / Description		Abmessung
1	301 1710	1	Flachrundschaube DIN603	Bolt, cup square head	M10x40-8.8 Zn
2	303 0933	1	Sicherungsmutter	Selflocking nut	DIN985-NM10-8 Zn
3	353 7054	1	Striegelzinken	Harrow tine	D10x1700 U-20x140
4	459 4534	1	Klemmplatte	Clamping plate	60x6x74 U-42x15 1xD10,5 Zn



08.04

Pos.	Art.-Nr.	Stk.	Artikeltext / Description	Abmessung	
1	301 1704	2	Flachrundschaube DIN603	Bolt, cup square head	M10x25-4.6 Zn
3	301 3347	6	Sechskantschraube DIN933	Screw	M12x40-8.8 Zn
4	301 3380	2	Sechskantschraube DIN931-A	Bolt	M12x50-8.8 Zn
5	301 3432	2	Sechskantschraube DIN931-A	Bolt	M12x80-8.8 Zn
6	301 5425	2	Sechskantschraube DIN933	Screw	M10x45-8.8 Zn
7	301 5449	2	Sechskantschraube DIN931-A	Bolt	M12x45-8.8 Zn
8	303 0933	6	Sicherungsmutter	Selflocking nut	DIN985-NM10-8 Zn
9	303 0934	12	Sicherungsmutter	Selflocking nut	DIN985-NM12-8 Zn
10	305 8578	1	Scheibe	Washer	D13/40x0,5 VA
11	305 6137	12	Scheibe	Washer	13/25x3 DIN1441-St Zn
12	305 6167	6	Scheibe	Washer	13/35x5 Zn DIN 6340
13	317 7647	2	Buchse	Bush	D12,5/19,5x24,5
14	319 1127	2	Schutzkappe	Cap	D52/45/12,5x11,5 t=2
15	329 6142	2	Tellerfeder	Cup spring	31,5/16,3x1,75 DIN2093-A
16	482 2603	2	Halm Voraufmarkierung, geb.	Stalk pre-emergence marker	50° 40x8x520
17	482 2605	2	Hebel Voraufmarkierung	Lever pre-emergence marker	hydr.DW
18	482 2612	2	Zylinderhalter	Carrier for ram	5x60x70,5 2xD12-1xD10,25
19	482 2618	2	Verstärkung	Strengthening	40x5x319 1xD12-1xD10
20	582 2603	2	Hohlscheibe vormontiert	Hollow disc	D325/70/34x3
21	349 0009	1	Hohlscheibe	Hollow disc	D325/70/35x3
22	319 1126	1	Lagergehäuse	Bearing housing	D40/85/34,5x14 t=3 6xD6,25
23	315 8008	6	Niet	Rivet	6x12 DIN660-St-Zn
24	319 8563	1	Rillenkugellager	Bearing	D40/13x18,3

D - Ersatzteilzeichnung noch nicht verfügbar!

GB - Spare parts drawing is not available yet!

F - Le dessin des pièces n'est pas encore disponible!

NL - Onderdelentekeningen zijn not niet aanwezig!

E - El dibujo de las piezas no está disponible!

DK - Reservedelstegning endnu ikke til rådighed!

08.04

Pos.	Art.-Nr.	Stk.	Artikeltext / Description		Abmessung
1	301 3266	1	Sechskantschraube DIN931-A	Bolt	M10x80-8.8 Zn
2	301 3324	1	Sechskantschraube DIN933	Screw	M12x30-8.8 Zn
3	301 3470	1	Sechskantschraube spz.	Bolt	M12x105-10.9 Zn
4	301 3775	2	Sechskantschraube DIN933	Screw	M16x50-8.8
5	301 5424	1	Sechskantschraube DIN931-A	Bolt	M10x45-8.8 Zn
6	301 5452	1	Sechskantschraube DIN931-A	Bolt	M12x60-8.8 Zn
7	303 0933	2	Sicherungsmutter	Selflocking nut	DIN985-NM10-8 Zn
8	303 0934	2	Sicherungsmutter	Selflocking nut	DIN985-NM12-8 Zn
9	303 0935	2	Sicherungsmutter	Selflocking nut	DIN985-NM16-8 Zn
10	305 6976	2	Scheibe	Washer	R11/34x3 DIN440-St Zn
11	311 8606	1	Federstecker einfach	Spring pin	6,3 DIN11024 Zn
12	317 5264	1	Buchse	Bush	D16/12,2x71,5
13	329 8237	1	Druckfeder	Spring	7x48x226 Zn
14	482 2614	1	Schwenkarm lang	Swinging arm, long	50x18x1245
15	482 2726	1	Führung	Guiding	31,8x2,3x330
16	482 2729	1	Halter	Holder	50x20x653 D36
17	582 2617	1	Spuranreißer	Track marker	-

D - Ersatzteilzeichnung noch nicht verfügbar!

GB - Spare parts drawing is not available yet!

F - Le dessin des pièces n'est pas encore disponible!

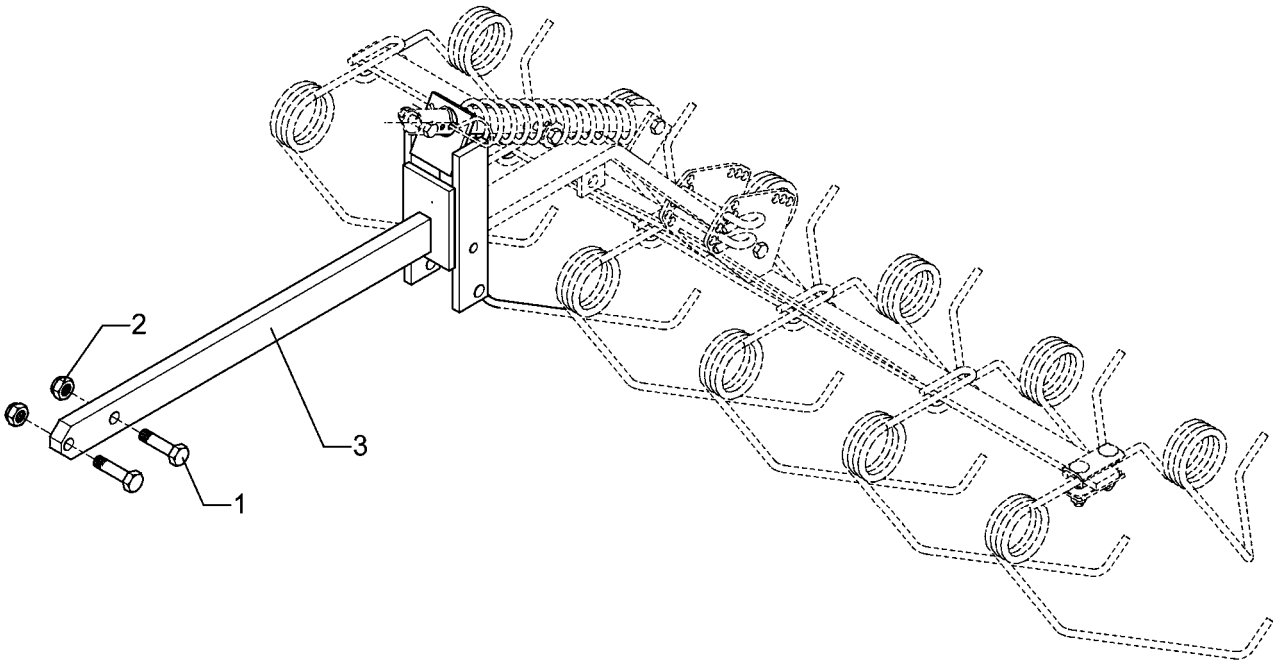
NL - Onderdelentekeningen zijn not niet aanwezig!

E - El dibujo de las piezas no está disponible!

DK - Reservedelstegning endnu ikke til rådighed!

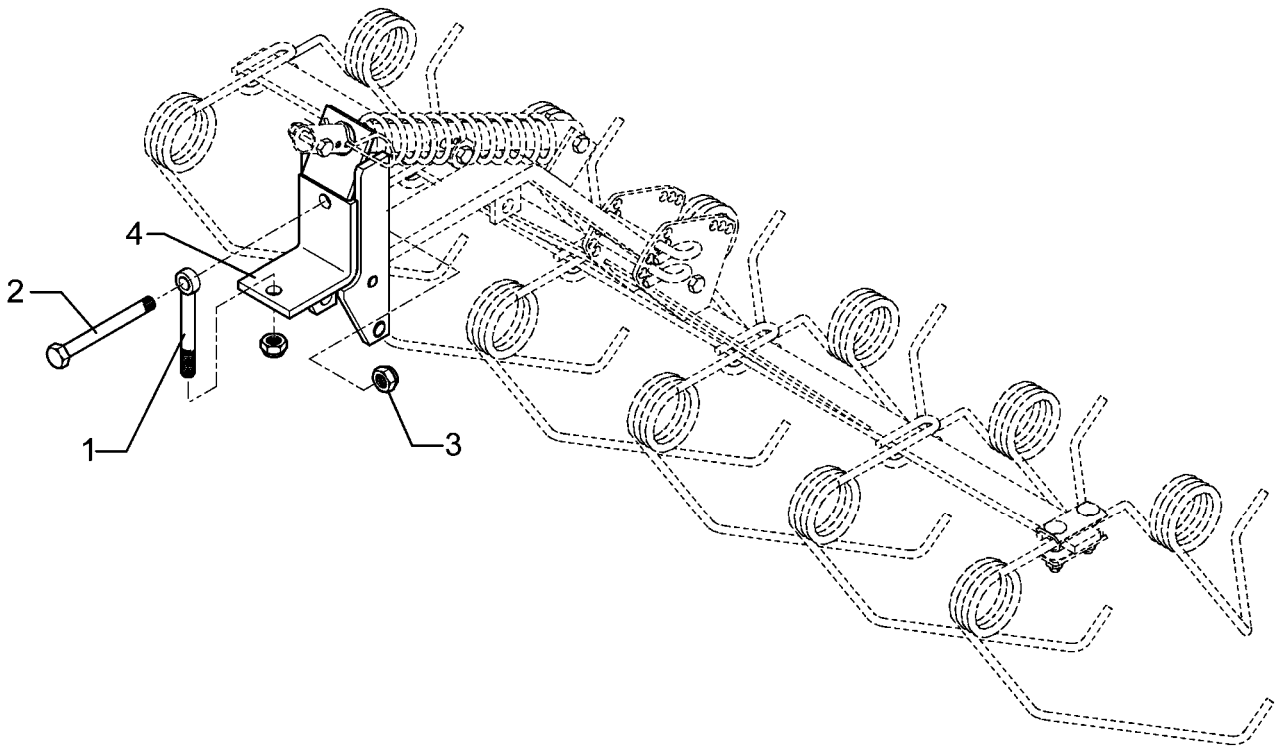
08.04

Pos.	Art.-Nr.	Stk.	Artikeltext / Description		Abmessung
1	301 3266	1	Sechskantschraube DIN931-A	Bolt	M10x80-8.8 Zn
2	301 3324	1	Sechskantschraube DIN933	Screw	M12x30-8.8 Zn
3	301 3470	1	Sechskantschraube spz.	Bolt	M12x105-10.9 Zn
4	301 3775	2	Sechskantschraube DIN933	Screw	M16x50-8.8
5	301 5424	1	Sechskantschraube DIN931-A	Bolt	M10x45-8.8 Zn
6	301 5452	1	Sechskantschraube DIN931-A	Bolt	M12x60-8.8 Zn
7	303 0933	2	Sicherungsmutter	Selflocking nut	DIN985-NM10-8 Zn
8	303 0934	2	Sicherungsmutter	Selflocking nut	DIN985-NM12-8 Zn
9	303 0935	2	Sicherungsmutter	Selflocking nut	DIN985-NM16-8 Zn
10	305 6976	2	Scheibe	Washer	R11/34x3 DIN440-St Zn
11	311 8606	1	Federstecker einfach	Spring pin	6,3 DIN11024 Zn
12	317 5264	1	Buchse	Bush	D16/12,2x71,5
13	329 8237	1	Druckfeder	Spring	7x48x226 Zn
14	482 2615	1	Schwenkarm kurz	Swinging arm, short	50x18x815
15	482 2726	1	Führung	Guiding	31,8x2,3x330
16	482 2729	1	Halter	Holder	50x20x653 D36
17	582 2617	1	Spuranreißer	Track marker	-



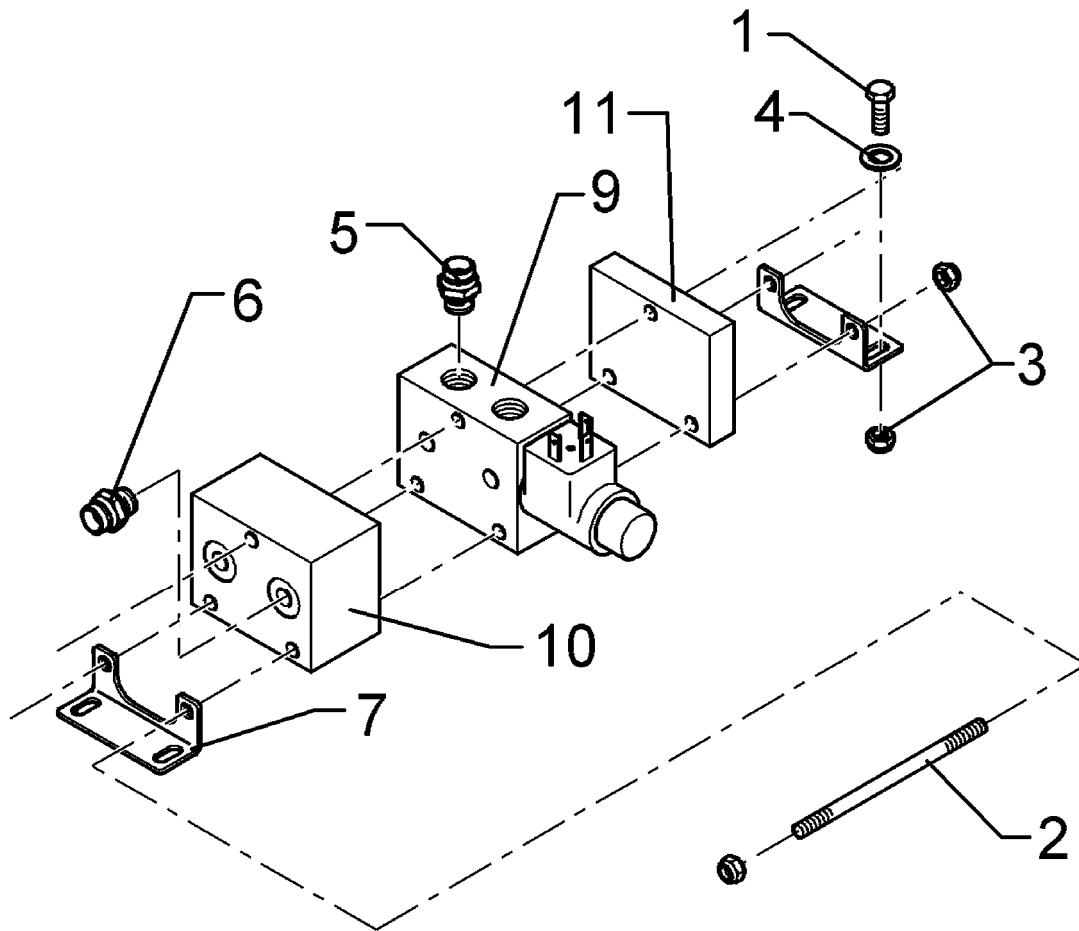
08.04

Pos.	Art.-Nr.	Stk.	Artikeltext / Description	Abmessung
1	301 5406	2	Sechskantschraube DIN933	Screw
2	303 0935	2	Sicherungsmutter	Selflocking nut
3	482 2729	1	Halter	Holder
				M16x50-8.8 Zn
				DIN985-NM16-8 Zn
				50x20x653 D36



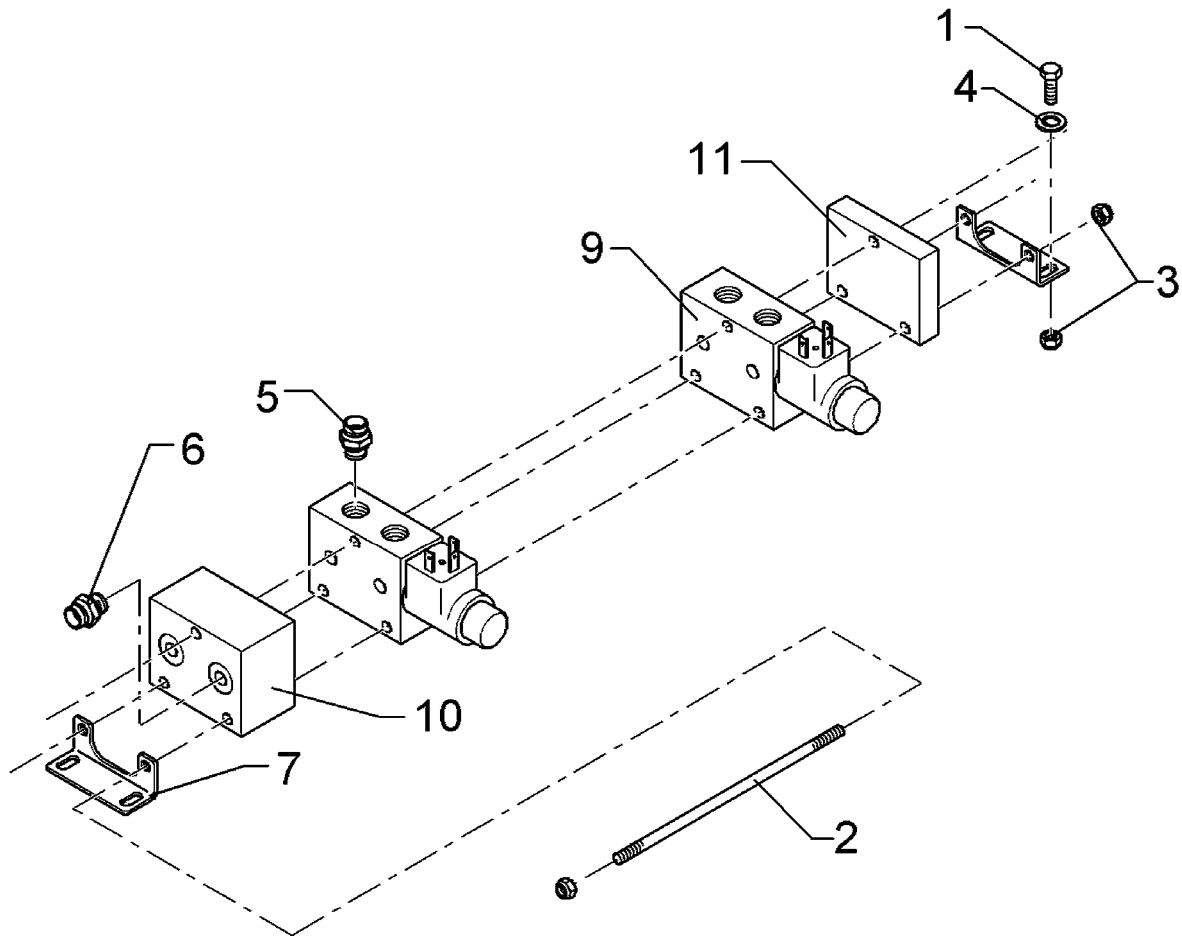
08.04

Pos.	Art.-Nr.	Stk.	Artikeltext / Description		Abmessung
1	301 0853	1	Augenschraube DIN444	Eye bolt	BM16x110-8.8 D2=16H9 Zn
2	301 4020	1	Sechskantschraube DIN931-A	Bolt	M16x110-8.8 Zn
3	303 0935	2	Sicherungsmutter	Selflocking nut	DIN985-NM16-8 Zn
4	482 2730	1	Halter	Holder	D36



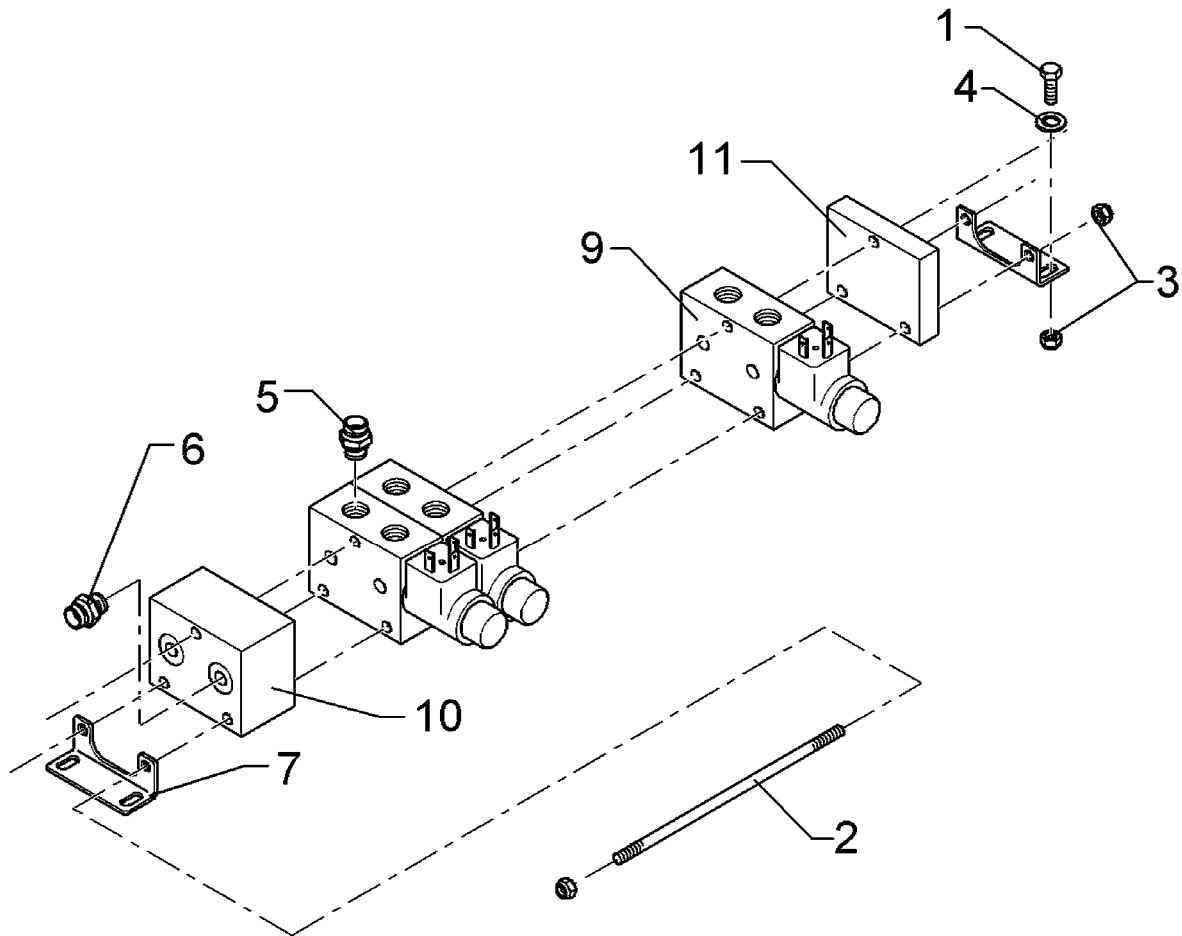
08.04

Pos.	Art.-Nr.	Stk.	Artikeltext / Description		Abmessung
1	301 3003	4	Sechskantschraube DIN933	Screw	M6x16-8.8 Zn
2	302 0160	3	Gewindestange	Threaded rod	6x107 2xM6x20
3	303 0931	10	Sicherungsmutter	Selflocking nut	DIN985-NM6-8 Zn
4	305 8571	10	Scheibe	Washer	6,4 DIN125-A Zn
5	375 3974	2	Gerade Einschraubverschraubung	Nipple	GE 06-L 1/4-ED
6	375 4020	2	Einschraubverschraubung	Nipple	x-GE12-LM M18x1,5 Zn
7	475 4388	2	Befestigungswinkel	Angle bracket	LT-00E02.0-K
9	575 4871	1	Einzel-Segment Ventil	Single segment valve	LT-00E03.1-K Zn
10	575 4872	1	Eingangsplatte	Shutter plate	LT-00D97.0-K
11	575 4873	1	Endplatte	End plate	LT-00E04.0-K



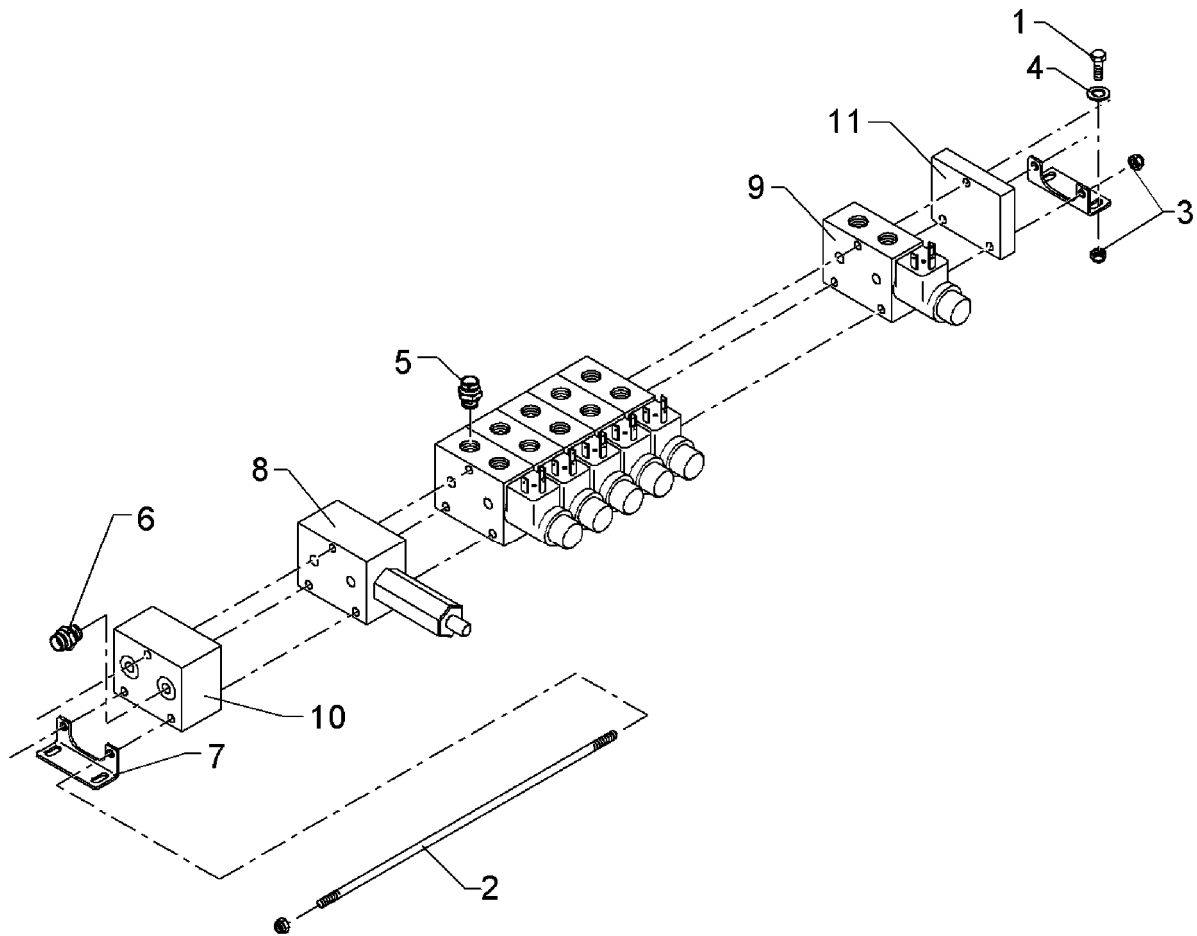
08.04

Pos.	Art.-Nr.	Stk.	Artikeltext / Description	Abmessung	
1	301 3003	4	Sechskantschraube DIN933	Screw	M6x16-8.8 Zn
2	302 0161	3	Gewindestange	Threaded rod	6x138 2xM6x20
3	303 0931	10	Sicherungsmutter	Selflocking nut	DIN985-NM6-8 Zn
4	305 8571	10	Scheibe	Washer	6,4 DIN125-A Zn
5	375 3974	4	Gerade Einschraubverschraubung	Nipple	GE 06-L 1/4-ED
6	375 4020	2	Einschraubverschraubung	Nipple	x-GE12-LM M18x1,5 Zn
7	475 4388	2	Befestigungswinkel	Angle bracket	LT-00E02.0-K
9	575 4871	2	Einzel-Segment Ventil	Single segment valve	LT-00E03.1-K Zn
10	575 4872	1	Eingangsplatte	Shutter plate	LT-00D97.0-K
11	575 4873	1	Endplatte	End plate	LT-00E04.0-K



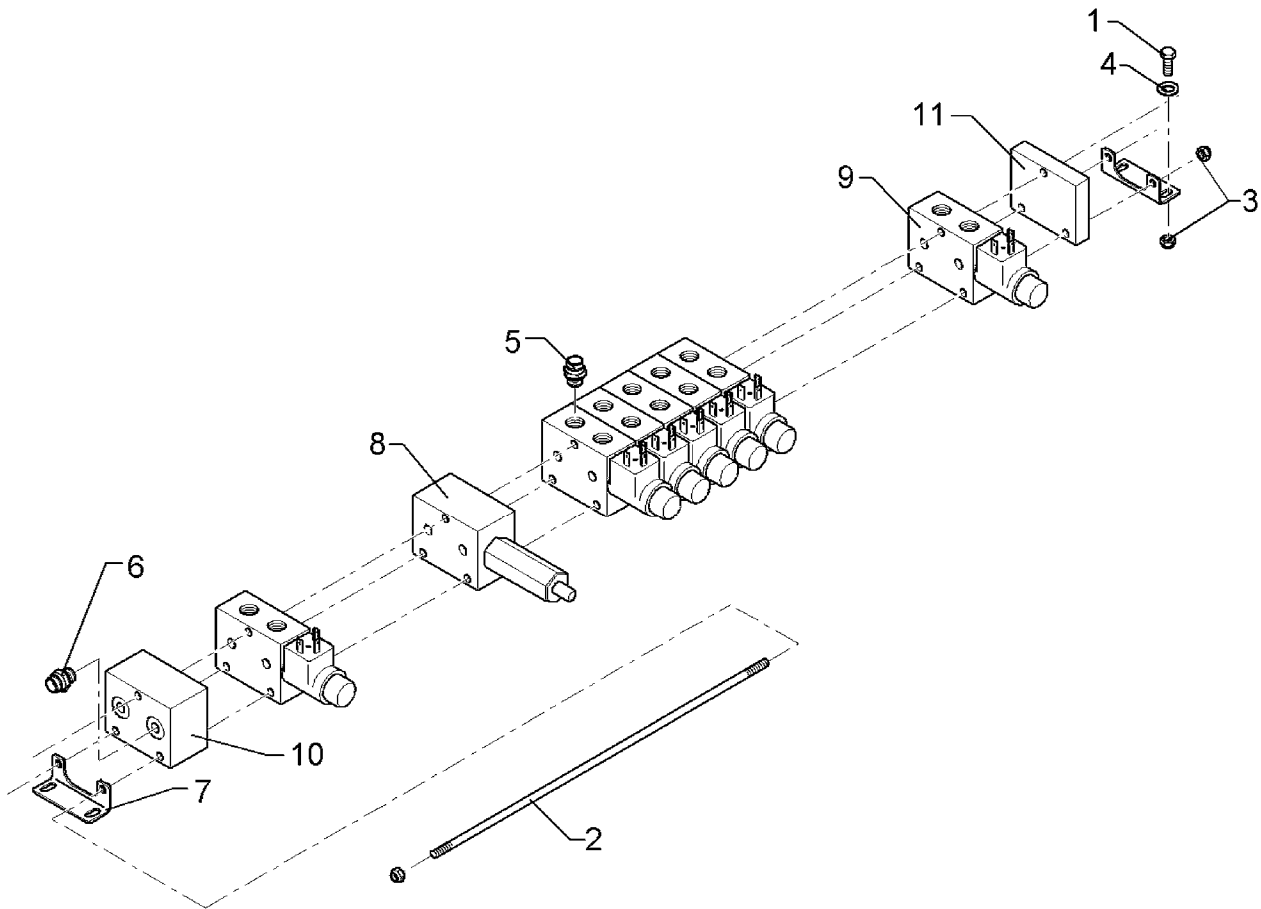
08.04

Pos.	Art.-Nr.	Stk.	Artikeltext / Description	Abmessung	
1	301 3003	4	Sechskantschraube DIN933	Screw	M6x16-8.8 Zn
2	302 0162	3	Gewindestange	Threaded rod	6x169 2xM6x20
3	303 0931	10	Sicherungsmutter	Selflocking nut	DIN985-NM6-8 Zn
4	305 8571	10	Scheibe	Washer	6,4 DIN125-A Zn
5	375 3974	6	Gerade Einschraubverschraubung	Nipple	GE 06-L 1/4-ED
6	375 4020	2	Einschraubverschraubung	Nipple	x-GE12-LM M18x1,5 Zn
7	475 4388	2	Befestigungswinkel	Angle bracket	LT-00E02.0-K
9	575 4871	3	Einzel-Segment Ventil	Single segment valve	LT-00E03.1-K Zn
10	575 4872	1	Eingangsplatte	Shutter plate	LT-00D97.0-K
11	575 4873	1	Endplatte	End plate	LT-00E04.0-K



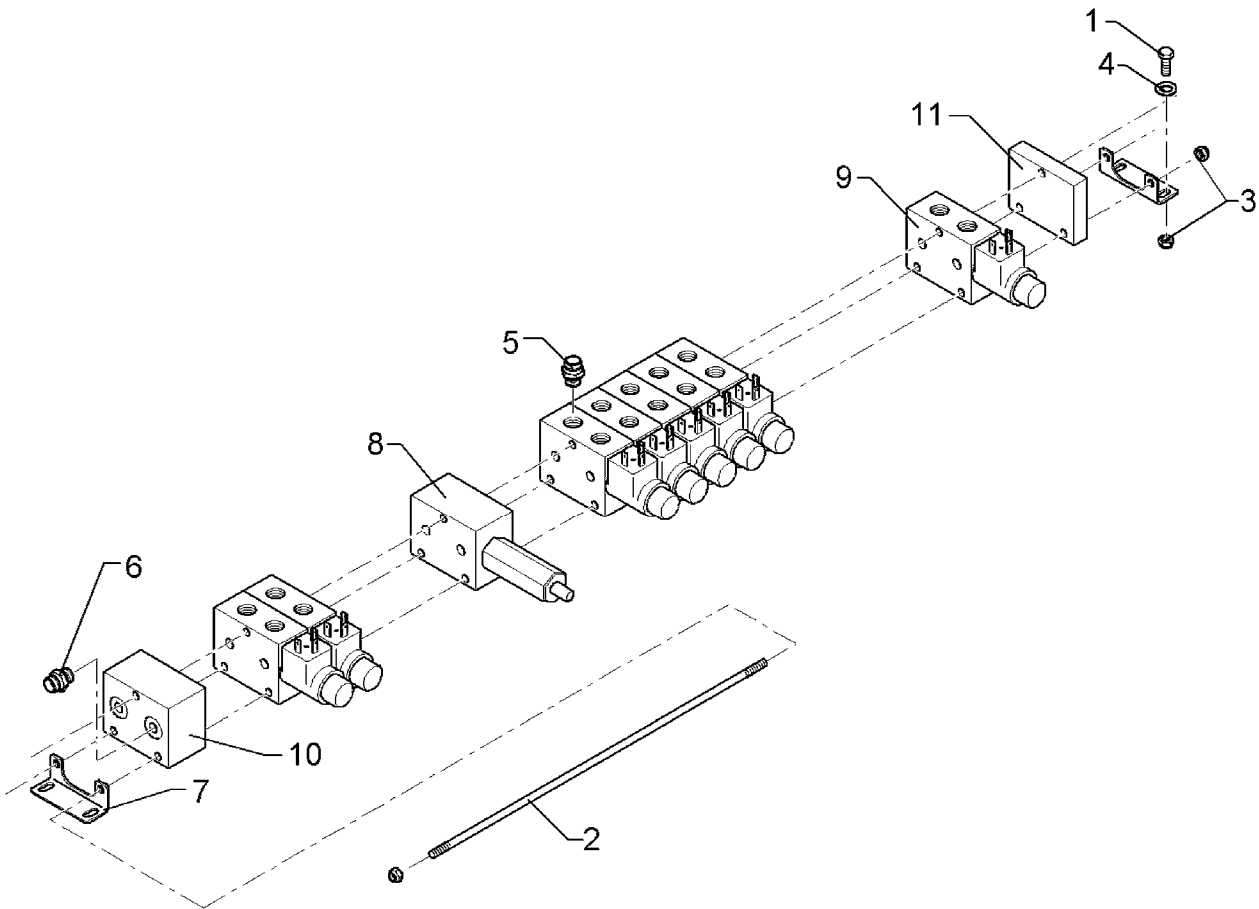
08.04

Pos.	Art.-Nr.	Stk.	Artikeltext / Description		Abmessung
1	301 3003	4	Sechskantschraube DIN933	Screw	M6x16-8.8 Zn
2	302 0152	3	Gewindestange	Threaded rod	6x302 2xM6x20
3	303 0931	10	Sicherungsmutter	Selflocking nut	DIN985-NM6-8 Zn
4	305 8571	10	Scheibe	Washer	6,4 DIN125-A Zn
5	375 3974	12	Gerade Einschraubverschraubung	Nipple	GE 06-L 1/4-ED
6	375 4020	2	Einschraubverschraubung	Nipple	x-GE12-LM M18x1,5 Zn
7	475 4388	2	Befestigungswinkel	Angle bracket	LT-00E02.0-K
8	575 4870	1	Steuerblock	Control valve	DMV LT-35H77.0-K
9	575 4871	6	Einzel-Segment Ventil	Single segment valve	LT-00E03.1-K Zn
10	575 4872	1	Eingangsplatte	Shutter plate	LT-00D97.0-K
11	575 4873	1	Endplatte	End plate	LT-00E04.0-K



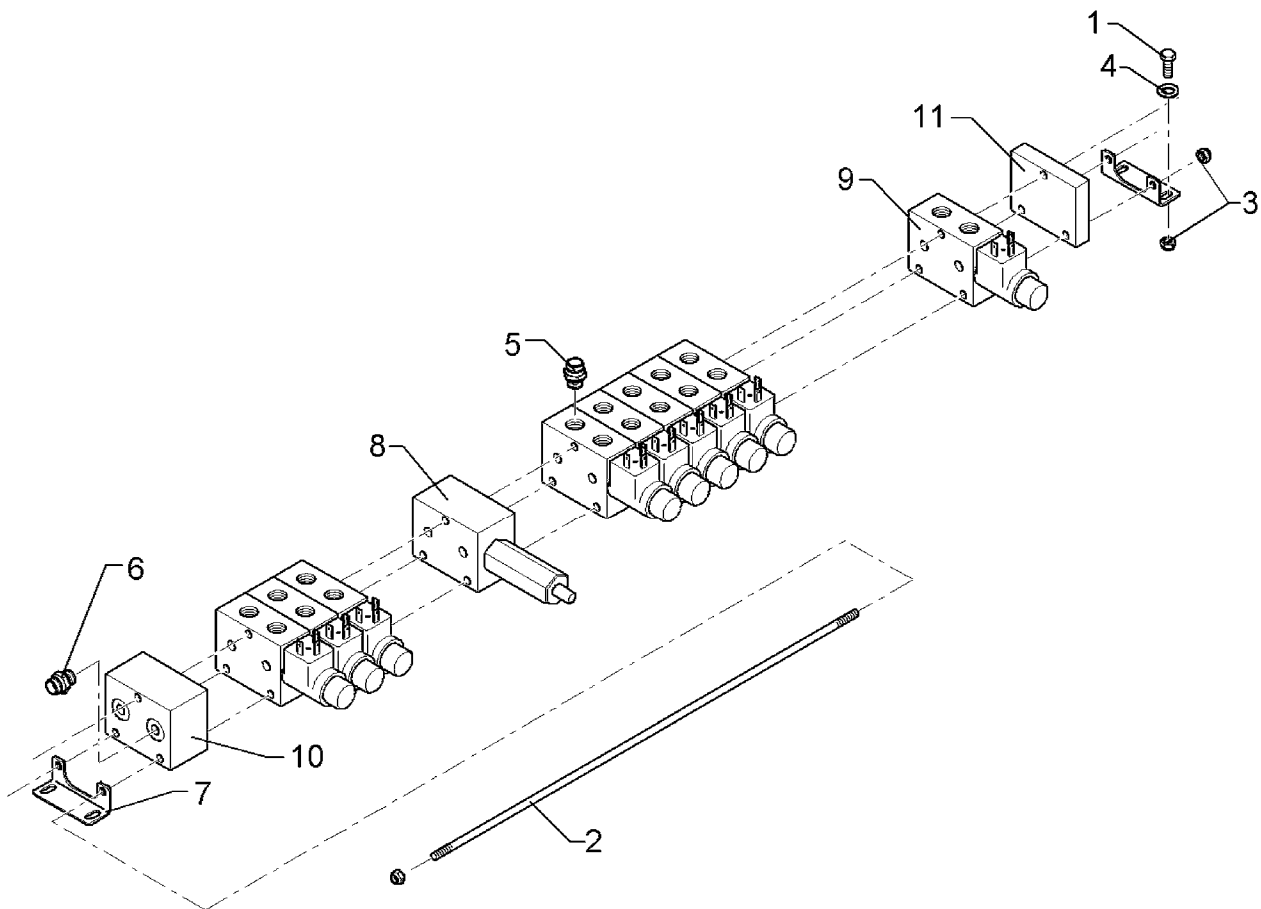
08.04

Pos.	Art.-Nr.	Stk.	Artikeltext / Description		Abmessung
1	301 3003	4	Sechskantschraube DIN933	Screw	M6x16-8.8 Zn
2	302 0153	3	Gewindestange	Threaded rod	6x333 2xM6x20
3	303 0931	10	Sicherungsmutter	Selflocking nut	DIN985-NM6-8 Zn
4	305 8571	10	Scheibe	Washer	6,4 DIN125-A Zn
5	375 3974	14	Gerade Einschraubverschraubung	Nipple	GE 06-L 1/4-ED
6	375 4020	2	Einschraubverschraubung	Nipple	x-GE12-LM M18x1,5 Zn
7	475 4388	2	Befestigungswinkel	Angle bracket	LT-00E02.0-K
8	575 4870	1	Steuerblock	Control valve	DMV LT-35H77.0-K
9	575 4871	7	Einzel-Segment Ventil	Single segment valve	LT-00E03.1-K Zn
10	575 4872	1	Eingangsplatte	Shutter plate	LT-00D97.0-K
11	575 4873	1	Endplatte	End plate	LT-00E04.0-K



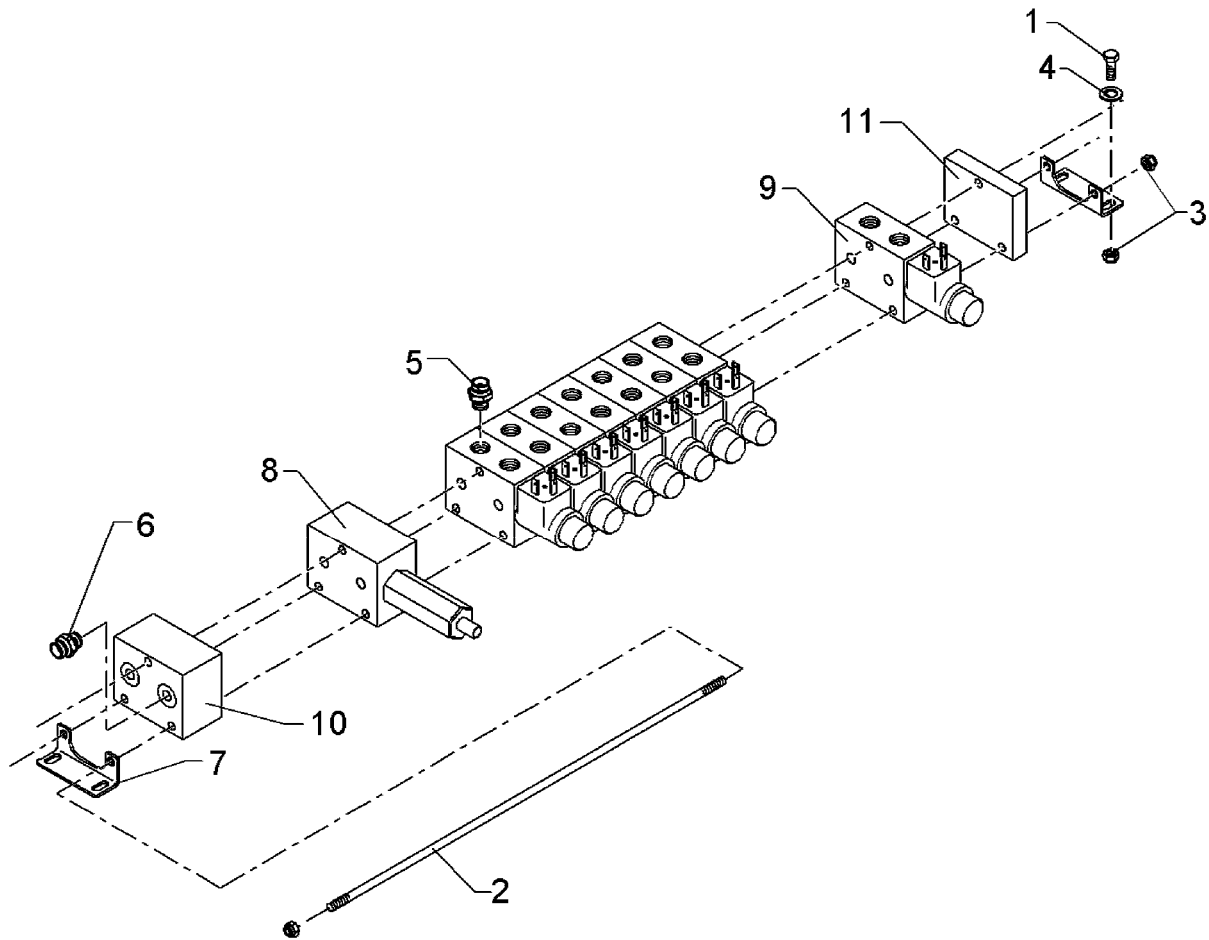
08.04

Pos.	Art.-Nr.	Stk.	Artikeltext / Description		Abmessung
1	301 3003	4	Sechskantschraube DIN933	Screw	M6x16-8.8 Zn
2	302 0154	3	Gewindestange	Threaded rod	6x364 2xM6x20
3	303 0931	10	Sicherungsmutter	Selflocking nut	DIN985-NM6-8 Zn
4	305 8571	10	Scheibe	Washer	6,4 DIN125-A Zn
5	375 3974	16	Gerade Einschraubverschraubung	Nipple	GE 06-L 1/4-ED
6	375 4020	2	Einschraubverschraubung	Nipple	x-GE12-LM M18x1,5 Zn
7	475 4388	2	Befestigungswinkel	Angle bracket	LT-00E02.0-K
8	575 4870	1	Steuerblock	Control valve	DMV LT-35H77.0-K
9	575 4871	8	Einzel-Segment Ventil	Single segment valve	LT-00E03.1-K Zn
10	575 4872	1	Eingangsplatte	Shutter plate	LT-00D97.0-K
11	575 4873	1	Endplatte	End plate	LT-00E04.0-K



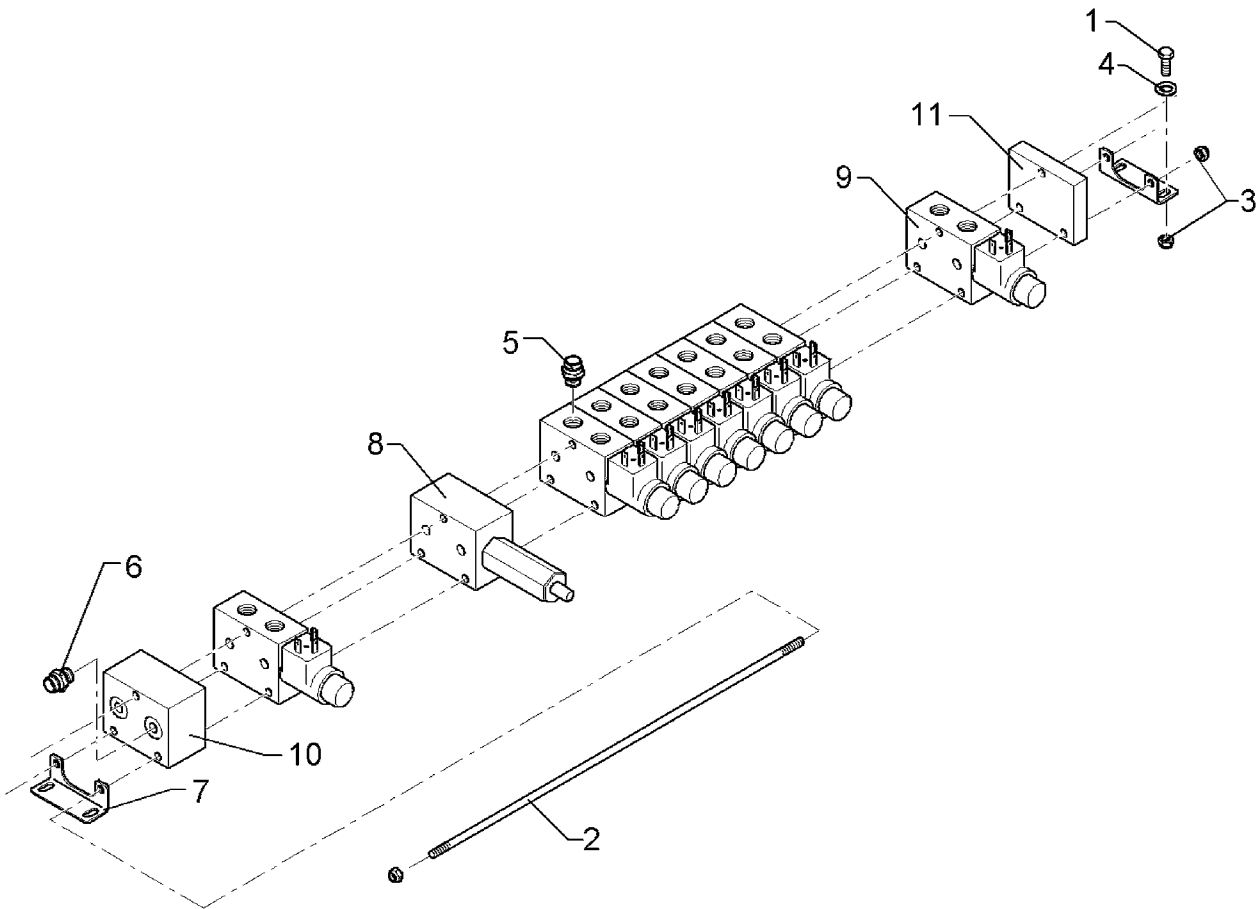
08.04

Pos.	Art.-Nr.	Stk.	Artikeltext / Description		Abmessung
1	301 3003	4	Sechskantschraube DIN933	Screw	M6x16-8.8 Zn
2	302 0155	3	Gewindestange	Threaded rod	6x395 2xM6x20
3	303 0931	10	Sicherungsmutter	Selflocking nut	DIN985-NM6-8 Zn
4	305 8571	10	Scheibe	Washer	6,4 DIN125-A Zn
5	375 3974	18	Gerade Einschraubverschraubung	Nipple	GE 06-L 1/4-ED
6	375 4020	2	Einschraubverschraubung	Nipple	x-GE12-LM M18x1,5 Zn
7	475 4388	2	Befestigungswinkel	Angle bracket	LT-00E02.0-K
8	575 4870	1	Steuerblock	Control valve	DMV LT-35H77.0-K
9	575 4871	9	Einzel-Segment Ventil	Single segment valve	LT-00E03.1-K Zn
10	575 4872	1	Eingangsplatte	Shutter plate	LT-00D97.0-K
11	575 4873	1	Endplatte	End plate	LT-00E04.0-K



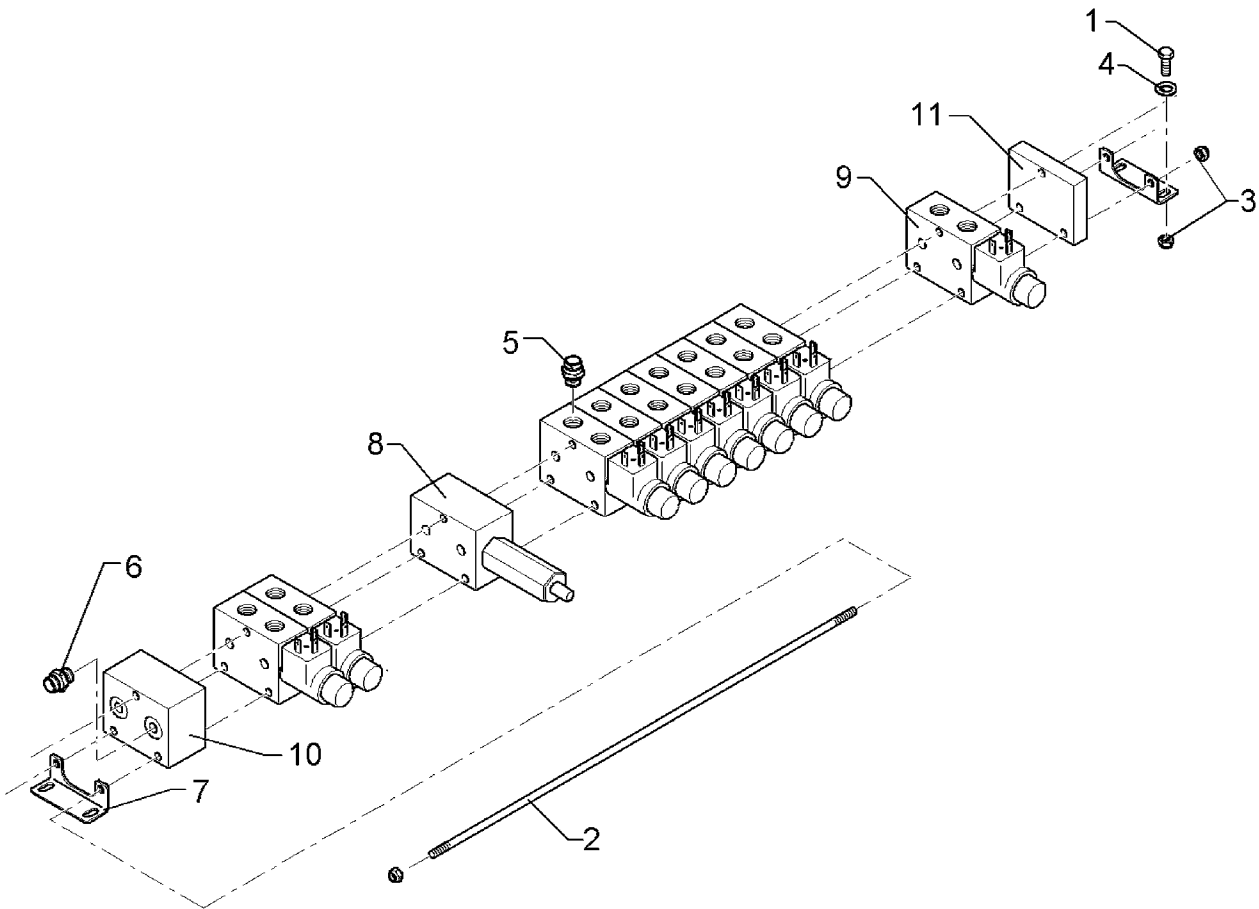
08.04

Pos.	Art.-Nr.	Stk.	Artikeltext / Description		Abmessung
1	301 3003	4	Sechskantschraube DIN933	Screw	M6x16-8.8 Zn
2	302 0154	3	Gewindestange	Threaded rod	6x364 2xM6x20
3	303 0931	10	Sicherungsmutter	Selflocking nut	DIN985-NM6-8 Zn
4	305 8571	10	Scheibe	Washer	6,4 DIN125-A Zn
5	375 3974	16	Gerade Einschraubverschraubung	Nipple	GE 06-L 1/4-ED
6	375 4020	2	Einschraubverschraubung	Nipple	x-GE12-LM M18x1,5 Zn
7	475 4388	2	Befestigungswinkel	Angle bracket	LT-00E02.0-K
8	575 4870	1	Steuerblock	Control valve	DMV LT-35H77.0-K
9	575 4871	8	Einzel-Segment Ventil	Single segment valve	LT-00E03.1-K Zn
10	575 4872	1	Eingangssplatte	Shutter plate	LT-00D97.0-K
11	575 4873	1	Endplatte	End plate	LT-00E04.0-K



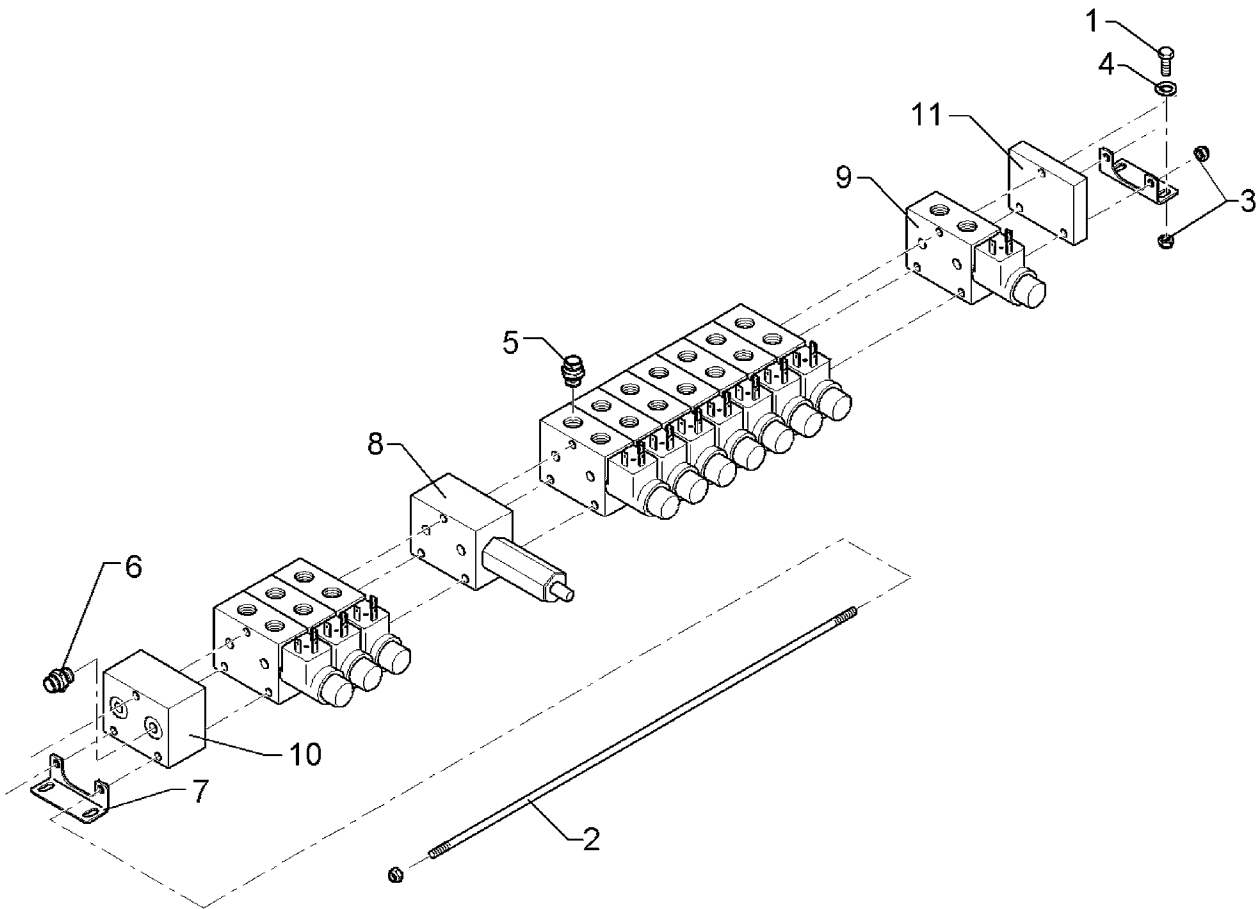
08.04

Pos.	Art.-Nr.	Stk.	Artikeltext / Description		Abmessung
1	301 3003	4	Sechskantschraube DIN933	Screw	M6x16-8.8 Zn
2	302 0155	3	Gewindestange	Threaded rod	6x395 2xM6x20
3	303 0931	10	Sicherungsmutter	Selflocking nut	DIN985-NM6-8 Zn
4	305 8571	10	Scheibe	Washer	6,4 DIN125-A Zn
5	375 3974	18	Gerade Einschraubverschraubung	Nipple	GE 06-L 1/4-ED
6	375 4020	2	Einschraubverschraubung	Nipple	x-GE12-LM M18x1,5 Zn
7	475 4388	2	Befestigungswinkel	Angle bracket	LT-00E02.0-K
8	575 4870	1	Steuerblock	Control valve	DMV LT-35H77.0-K
9	575 4871	9	Einzel-Segment Ventil	Single segment valve	LT-00E03.1-K Zn
10	575 4872	1	Eingangsplatte	Shutter plate	LT-00D97.0-K
11	575 4873	1	Endplatte	End plate	LT-00E04.0-K



08.04

Pos.	Art.-Nr.	Stk.	Artikeltext / Description	Abmessung	
1	301 3003	4	Sechskantschraube DIN933	Screw	M6x16-8.8 Zn
2	302 0156	3	Gewindestange	Threaded rod	6x427 2xM6x20
3	303 0931	10	Sicherungsmutter	Selflocking nut	DIN985-NM6-8 Zn
4	305 8571	10	Scheibe	Washer	6,4 DIN125-A Zn
5	375 3974	20	Gerade Einschraubverschraubung	Nipple	GE 06-L 1/4-ED
6	375 4020	2	Einschraubverschraubung	Nipple	x-GE12-LM M18x1,5 Zn
7	475 4388	2	Befestigungswinkel	Angle bracket	LT-00E02.0-K
8	575 4870	1	Steuerblock	Control valve	DMV LT-35H77.0-K
9	575 4871	10	Einzel-Segment Ventil	Single segment valve	LT-00E03.1-K Zn
10	575 4872	1	Eingangsplatte	Shutter plate	LT-00D97.0-K
11	575 4873	1	Endplatte	End plate	LT-00E04.0-K



08.04

Pos.	Art.-Nr.	Stk.	Artikeltext / Description		Abmessung
1	301 3003	4	Sechskantschraube DIN933	Screw	M6x16-8.8 Zn
2	302 0157	3	Gewindestange	Threaded rod	6x457 2xM6x20
3	303 0931	10	Sicherungsmutter	Selflocking nut	DIN985-NM6-8 Zn
4	305 8571	10	Scheibe	Washer	6,4 DIN125-A Zn
5	375 3974	22	Gerade Einschraubverschraubung	Nipple	GE 06-L 1/4-ED
6	375 4020	2	Einschraubverschraubung	Nipple	x-GE12-LM M18x1,5 Zn
7	475 4388	2	Befestigungswinkel	Angle bracket	LT-00E02.0-K
8	575 4870	1	Steuerblock	Control valve	DMV LT-35H77.0-K
9	575 4871	11	Einzel-Segment Ventil	Single segment valve	LT-00E03.1-K Zn
10	575 4872	1	Eingangsplatte	Shutter plate	LT-00D97.0-K
11	575 4873	1	Endplatte	End plate	LT-00E04.0-K

D - Ersatzteilzeichnung noch nicht verfügbar!

GB - Spare parts drawing is not available yet!

F - Le dessin des pièces n'est pas encore disponible!

NL - Onderdelentekeningen zijn not niet aanwezig!

E - El dibujo de las piezas no está disponible!

DK - Reservedelstegning endnu ikke til rådighed!

08.04

Pos.	Art.-Nr.	Stk.	Artikeltext / Description	Abmessung
1	375 2123	1	Staubkappe, gelb	Cap D26,5 Bg.3
2	375 2166	1	Staubkappe, rot	Cap, red D26,5
3	375 2168	1	Schutzkappe	Cap BG.6 rot
4	375 2721	1	SVK-Stecker	SVK-socket BG.6 6DN 18-Rohranschluß
5	375 2736	1	SVK-Muffe	SVK-socket BG-3 15L CEL M22x1,5 SW-27
6	375 4133	1	Verbindung gerade	Connection DKOL18/DKOL18
7	375 4503	2	Einstellbare W-Verschraubung	Adjustable angle union x-evW15-L-DKO24° O-Ring
8	375 4553	1	Einstellbare L-Verschraubung	L-adjustable T-union x-evL15-L-DKO24°
9	375 4555	1	Einstellbare L-Verschraubung	L-adjustable T-union x-evL18-L-DKO24°
10	375 4648	1	Konus-Reduzieranschluß	Reduction joint x-KOR18/15-L DKO24°
11	375 5120	6	Schneidring	Cutting ring S 15 L WD
12	375 5320	6	Überwurfmutter	Union nut 15L M22x1,5 Zn
13	475 3039	1	Hydraulikschlauch	High-pressure hose 2SN12-3600 DKOL15/DKOL15
14	475 3040	1	Hydraulikschlauch	High-pressure hose 1SN16-3400 DKOL18/DKOL18
15	475 9975	1	Rohr	Tube 15x2x43
16	475 9976	1	Rohr	Tube 15x2x63
17	575 2100	1	Rückschlagventil	Nonreturn valve RHD18L
18	575 2101	1	Rückschlagventil	Nonreturn valve RHD15L
19	575 4814	1	Hydraulikmotor	Hydraulic motor Solitair 12

D - Ersatzteilzeichnung noch nicht verfügbar!

GB - Spare parts drawing is not available yet!

F - Le dessin des pièces n'est pas encore disponible!

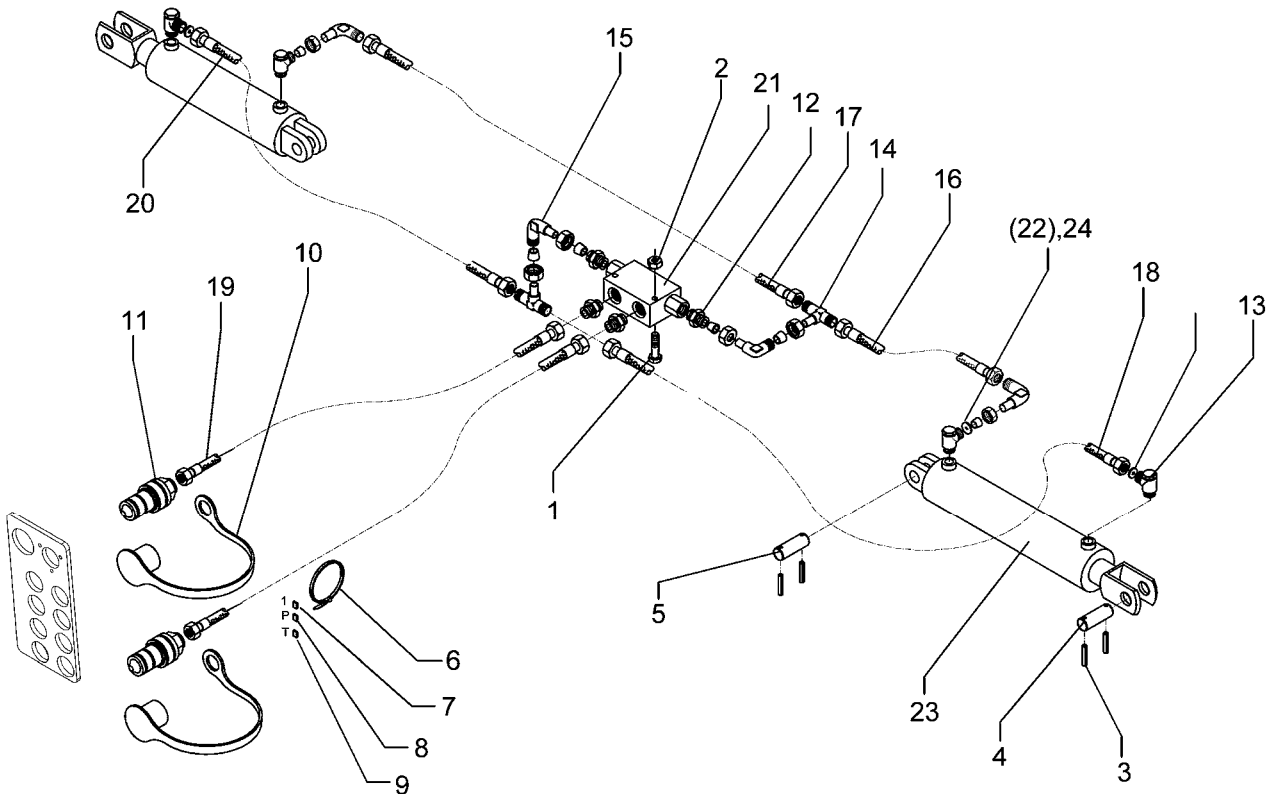
NL - Onderdelentekeningen zijn not niet aanwezig!

E - El dibujo de las piezas no está disponible!

DK - Reservedelstegning endnu ikke til rådighed!

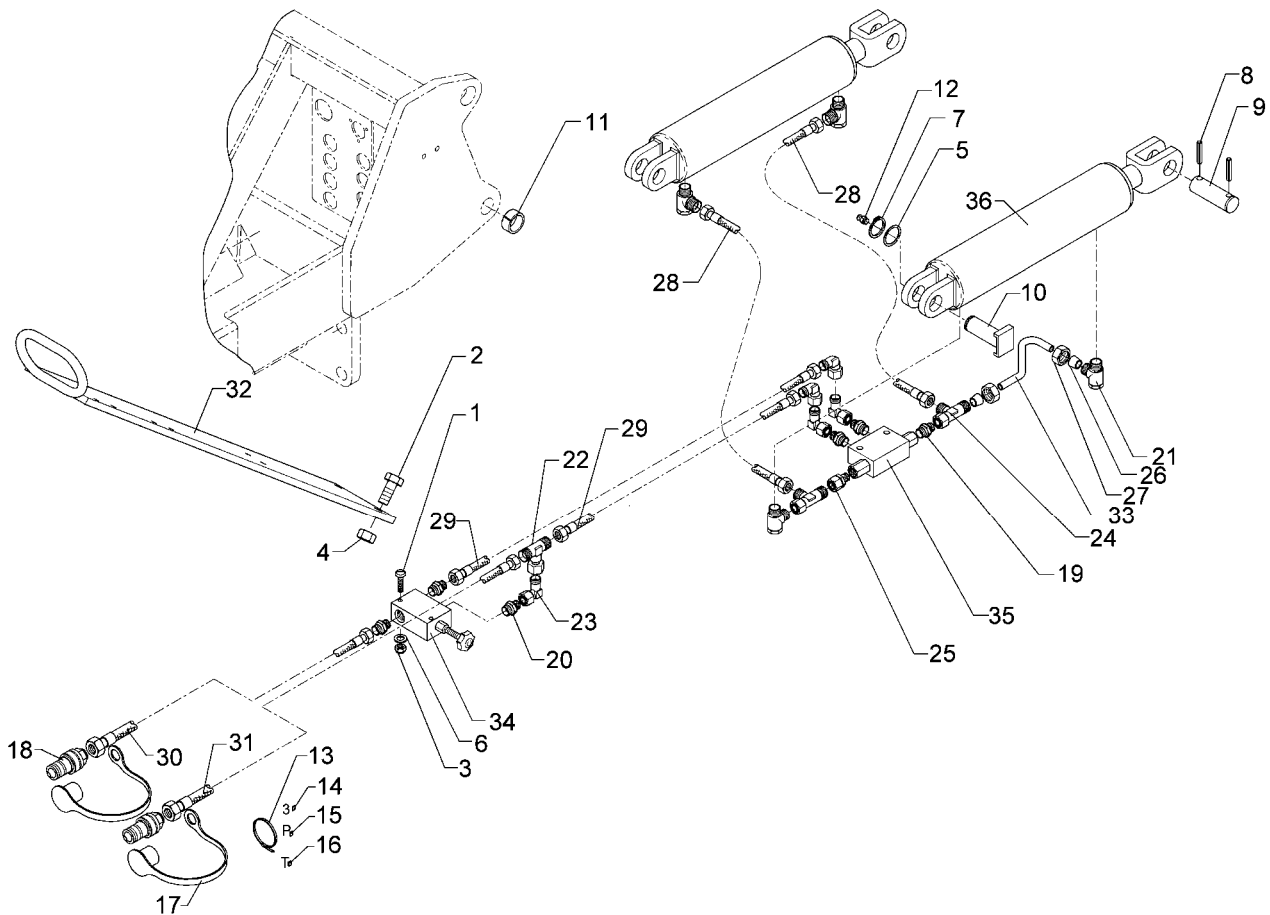
08.04

Pos.	Art.-Nr.	Stk.	Artikeltext / Description		Abmessung
1	301 0301	40	Flachkopfschraube DIN85	Flatheaded bolt	M6x20-4,6 Zn
2	301 0306	40	Flachkopfschraube DIN85	Flatheaded bolt	M6x45-4,6 Zn
3	301 0308	2	Flachkopfschraube DIN85	Flatheaded bolt	M6x55-4,6 Zn
4	301 0309	2	Flachkopfschraube DIN85	Flatheaded bolt	M6x60-4,6 Zn
5	301 0311	4	Flachkopfschraube DIN85	Flatheaded bolt	M6x70-4,6 Zn
6	325 1331	10	Kabelbinder	Clip	4,7x186
7	375 9960	125	Schellenkörper	Clamp	1/2x112A PP
8	375 9961	4	Schellenkörper	Clamp	1/2x215 PP



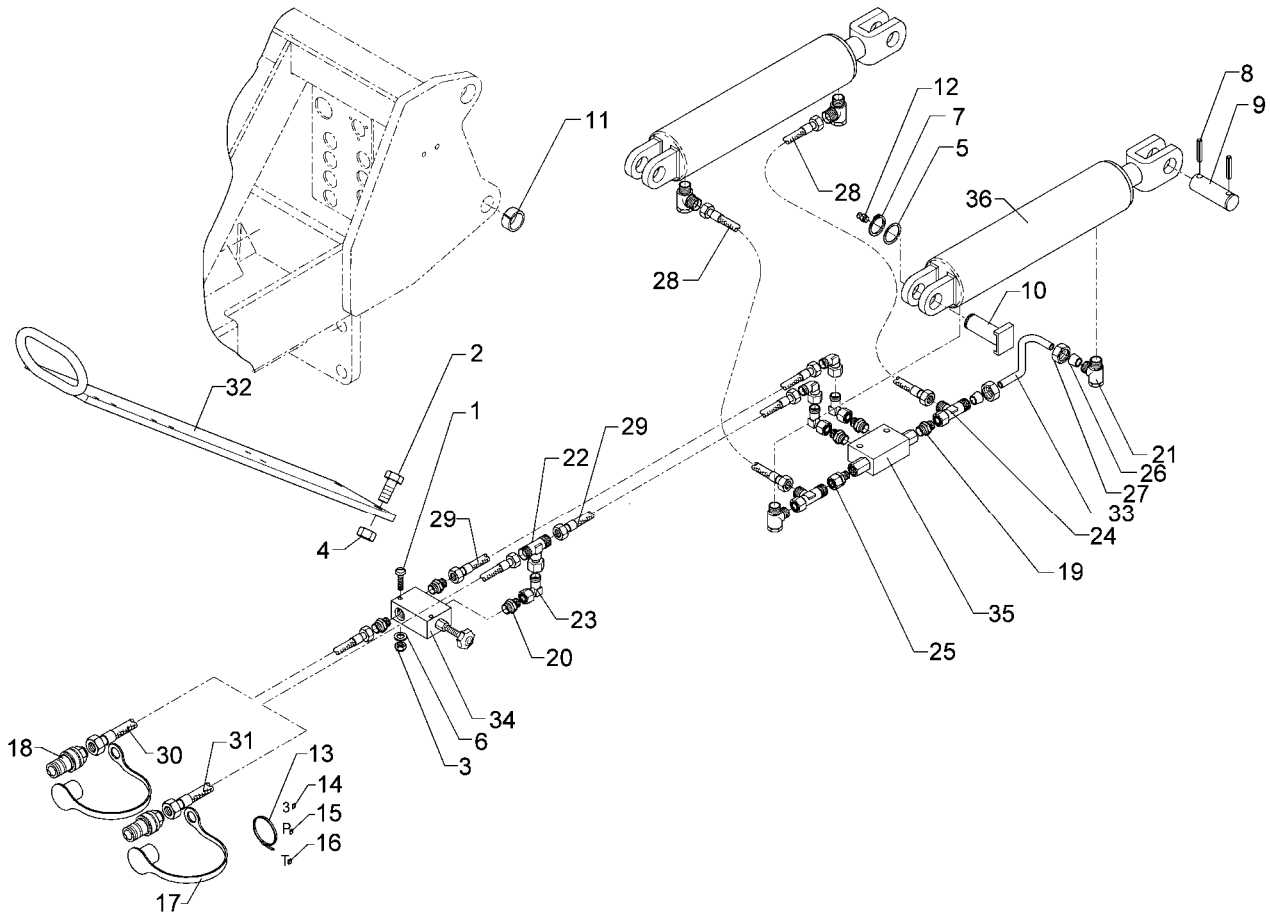
08.04

Pos.	Art.-Nr.	Stk.	Artikeltext / Description		Abmessung
1	301 2998	2	Sechskantschraube DIN931-A	Bolt	M5x40-8.8 Zn
2	303 0967	2	Sechskantmutter	Nut	M5 DIN934-8 Zn
3	309 7000	8	Spannhülse	Expansion bush	8x50-DIN1481 Chrom 8
4	313 3011	2	Bolzen	Pin	BB D30x72/102 Zn
5	313 3012	2	Bolzen	Pin	BB D30x62/92 Zn
6	325 1350	2	Spannband	Strap	6,3x254 VA
7	325 1501	2	EASY-READ Zeichen	EASY-READ sign	1
8	325 1511	1	EASY-READ Zeichen	EASY-READ sign	P
9	325 1512	1	EASY-READ Zeichen	EASY-READ sign	T
10	375 2166	2	Staubkappe, rot	Cap, red	D26,5
11	375 2718	2	SVK-Stecker	SVK-socket	NW10-M18x1,5
12	375 4038	4	Einschraubverschraubung	Nipple	GE 12-LR R1/4
13	375 4311	2	Schwenkverschraubung	Union, swivel	x-SWVE12-LM M18x1,5 Zn
14	375 4490	2	Einstellbare T-Verschraubung	T-adjustable T-union	x-evT12-LM DKO24° M18x1,5
15	375 4500	8	Einstellbare W-Verschraubung	Adjustable angle union	x-evW12-LM DKO24° M18x1,5
16	475 3042	1	Hydraulikschlauch	High-pressure hose	MTH06-700 DKOL12/DKOL12
17	475 3043	1	Hydraulikschlauch	High-pressure hose	MTH06-900 DKOL12/DKOL12
18	475 3044	1	Hydraulikschlauch	High-pressure hose	MTH06-1000 DKOL12/DKOL12
19	475 3048	2	Hydraulikschlauch	High-pressure hose	MTH06-1600 DKOL12/DKOL12
20	475 3049	1	Hydraulikschlauch	High-pressure hose	MTH06-1550 DKOL12/DKOL12
21	575 2161	1	Rückschlagventil	Nonreturn valve	RDP 06 1/4
22	575 2187	2	Drosselrückschlagventil	Throttle nonreturn valve	13Liter SW24 M18x1,5
23	575 2355	2	Hydraulikzylinder	Ram	DZ90/45-450
24	575 2179	4	Drosselrückschlagventil	Throttle nonreturn valve	10Liter SW24 M18x1,5



08.04

Pos.	Art.-Nr.	Stk.	Artikeltext / Description		Abmessung
1	301 0309	2	Flachkopfschraube DIN85	Flatheaded bolt	M6x60-4,6 Zn
2	301 7334	2	Sechskantschraube DIN933	Screw	M12x35-8.8 Zn
3	303 0931	2	Sicherungsmutter	Selflocking nut	DIN985-NM6-8 Zn
4	303 0934	2	Sicherungsmutter	Selflocking nut	DIN985-NM12-8 Zn
5	305 2051	20	Paßscheibe	Shim	30x42x1,0 DIN988 Zn
6	305 8571	2	Scheibe	Washer	6,4 DIN125-A Zn
7	305 8867	2	Sicherungsring	Securing ring	30x2 DIN471 Zn
8	309 7000	4	Spannhülse	Expansion bush	8x50-DIN1481 Chrom 8
9	313 3011	2	Bolzen	Pin	BB D30x72/102 Zn
10	313 3023	2	Bolzen mit Verdrehsicherung	Pin with stop	UN D30/72x62/84
11	317 3417	2	Einspannbuchse mit Preßsitz	Expansion bush	EG30/38x25
12	323 6348	2	Schmiernippel	Grease nipple	AM10x1 DIN71412
13	325 1350	4	Spannband	Strap	6,3x254 VA
14	325 1503	2	EASY-READ Zeichen	EASY-READ sign	3
15	325 1511	1	EASY-READ Zeichen	EASY-READ sign	P
16	325 1512	1	EASY-READ Zeichen	EASY-READ sign	T
17	375 2121	2	Staubkappe, blau	Cap	D26,5 Bg.3
18	375 2718	2	SVK-Stecker	SVK-socket	NW10-M18x1,5
19	375 4038	3	Einschraubverschraubung	Nipple	GE 12-LR R1/4
20	375 4039	3	Einschraubverschraubung	Nipple	GE 12-LR R1/2
21	375 4311	4	Schwenkverschraubung	Union, swivel	x-SWVE12-LM M18x1,5 Zn
22	375 4490	1	Einstellbare T-Verschraubung	T-adjustable T-union	x-evT12-LM DKO24° M18x1,5
23	375 4500	4	Einstellbare W-Verschraubung	Adjustable angle union	x-evW12-LM DKO24° M18x1,5
24	375 4550	2	Einstellbare L-Verschraubung	L-adjustable T-union	x-evL12-L DKO24° M18x1,5
25	375 4711	1	Stutzen	Stud	x-evGE-12-ED 1/4 DKO 24°
26	375 5110	2	Schneidring	Cutting ring	12-L/S Zn WD



08.04

Pos.	Art.-Nr.	Stk.	Artikeltext / Description		Abmessung
27	375 5310	2	Überwurfmutter	Union nut	12L M18x1,5 Zn
28	475 3063	2	Hydraulikschlauch	High-pressure hose	MTH10-1600 DKOL12/DKOL12
29	475 3064	2	Hydraulikschlauch	High-pressure hose	MTH10-5200 DKOL12/DKOL12
30	475 3065	1	Hydraulikschlauch	High-pressure hose	MTH10-850 DKOL12/DKOL12
31	475 3067	1	Hydraulikschlauch	High-pressure hose	MTH10-1200 DKOL12/DKOL12
32	475 4375	1	Schlauchhalter	Hose carrier	120x10x1200
33	475 8871	1	Rohr gebogen	Tube	12x2x323,5
34	575 2051	1	Druckbegrenzungsventil	Pressure limiting valve	20-80 bar 3x1/2 60l/min
35	575 2165	1	Rückschlagventil hy.entsperrb.	Nonreturn valve	RPI 06/05-G
36	575 2355	2	Hydraulikzylinder	Ram	DZ90/45-450

D - Ersatzteilzeichnung noch nicht verfügbar!

GB - Spare parts drawing is not available yet!

F - Le dessin des pièces n'est pas encore disponible!

NL - Onderdelentekeningen zijn not niet aanwezig!

E - El dibujo de las piezas no está disponible!

DK - Reservedelstegning endnu ikke til rådighed!

08.04

Pos.	Art.-Nr.	Stk.	Artikeltext / Description	Abmessung
1	301 3004	6	Sechskantschraube DIN933	Screw M6x20-8.8 Zn
2	301 7280	2	Sechskantschraube DIN933	Screw M8x25-8.8 Zn
3	303 0932	2	Sicherungsmutter	Selflocking nut DIN985-NM8-8 Zn
4	305 8871	2	Sicherungsring	Securing ring 38x1,75 DIN471 Zn
5	309 7000	6	Spannhülse	Expansion bush 8x50-DIN1481 Chrom 8
6	311 7614	1	Splint	Peg 4x25 DIN94-St Zn
7	313 3518	1	Bolzen	Pin BB D35x154 3xD8 Zn
8	313 3519	1	Bolzen	Pin BB D35x190 3xD8 Zn
9	325 1350	3	Spannband	Strap 6,3x254 VA
10	325 1502	2	EASY-READ Zeichen	EASY-READ sign 2
11	325 1504	2	EASY-READ Zeichen	EASY-READ sign 4
12	325 1511	2	EASY-READ Zeichen	EASY-READ sign P
13	325 1512	2	EASY-READ Zeichen	EASY-READ sign T
14	375 2102	1	Staubschutzklappe schwarz	Dust protection flap BG 3 D38
15	375 2120	2	Staubkappe, grün	Cap D26,5 Bg.3
16	375 2171	1	Drosselplättchen	Throttle plate D12x1,5 BO 0,9
17	375 2174	1	Drosselplättchen	Throttle plate D12x1,5 BO 1,2
18	375 2200	1	Wegeventil	Valve 6/2-L M16x1,5
19	375 2718	2	SVK-Stecker	SVK-socket NW10-M18x1,5
20	375 2735	1	SVK-Muffe	SVK-socket CEL12 M18x1,5 BG3
21	375 4038	3	Einschraubverschraubung	Nipple GE 12-LR R1/4
22	375 4132	2	Verbindung gerade	Connection DKOL12/DKOL12 M18x1,5
23	375 4210	2	Winkel-Verschraubung	Angle union x-W12-L M18x1,5
24	375 4310	8	Schwenkverschraubung	Union, swivel x-SWVE12-LM M16x1,5
25	375 4500	6	Einstellbare W-Verschraubung	Adjustable angle union x-evW12-LM DKO24° M18x1,5
26	375 4660	1	Blindbutzen	Blind plug BUZ12-L

D - Ersatzteilzeichnung noch nicht verfügbar!

GB - Spare parts drawing is not available yet!

F - Le dessin des pièces n'est pas encore disponible!

NL - Onderdelentekeningen zijn not niet aanwezig!

E - El dibujo de las piezas no está disponible!

DK - Reservedelstegning endnu ikke til rådighed!

08.04

Pos.	Art.-Nr.	Stk.	Artikeltext / Description		Abmessung
27	375 4711	1	Stutzen	Stud	x-evGE-12-ED 1/4 DKO 24°
28	375 5110	6	Schneidring	Cutting ring	12-L/S Zn WD
29	375 5310	6	Überwurfmutter	Union nut	12L M18x1,5 Zn
30	475 3057	1	Hydraulikschlauch	High-pressure hose	MTH06-4950 DKOL12/DKOL12
31	475 3058	2	Hydraulikschlauch	High-pressure hose	MTH06-6050 DKOL12/DKOL12
32	475 3059	2	Hydraulikschlauch	High-pressure hose	MTH10-1500 DKOL12/DKOL12
33	475 4357	1	Halter	Holder	50x6x165 90GRD 2xD7 2xD9
34	475 9839	1	Rohr	Tube	12x2x63
35	575 2161	1	Rückschlagventil	Nonreturn valve	RDP 06 1/4
36	575 2351	1	Hydraulikzylinder	Ram	DZ100x200 SD1993
37	475 4380	1	Hubbegrenzer	Raise limiter	50x12x175 D35,25 Sol.12

D - Ersatzteilzeichnung noch nicht verfügbar!

GB - Spare parts drawing is not available yet!

F - Le dessin des pièces n'est pas encore disponible!

NL - Onderdelentekeningen zijn not niet aanwezig!

E - El dibujo de las piezas no está disponible!

DK - Reservedelstegning endnu ikke til rådighed!

08.04

Pos.	Art.-Nr.	Stk.	Artikeltext / Description		Abmessung
1	301 0301	2	Flachkopfschraube DIN85	Flatheaded bolt	M6x20-4,6 Zn
2	301 7280	2	Sechskantschraube DIN933	Screw	M8x25-8.8 Zn
3	303 0932	2	Sicherungsmutter	Selflocking nut	DIN985-NM8-8 Zn
4	305 8871	2	Sicherungsring	Securing ring	38x1,75 DIN471 Zn
5	305 8873	2	Sicherungsring	Securing ring	35x2,5 DIN471
6	325 1350	10	Spannband	Strap	6,3x254 VA
7	325 1501	2	EASY-READ Zeichen	EASY-READ sign	1
8	325 1505	2	EASY-READ Zeichen	EASY-READ sign	5
9	325 1511	3	EASY-READ Zeichen	EASY-READ sign	P
10	325 1512	3	EASY-READ Zeichen	EASY-READ sign	T
11	375 2101	2	Staubschutzklappe blau	Dust protection flap	BG 3 D38
12	375 2105	2	Staubschutzklappe rot	Dust protection flap	BG 3 D38
13	375 2166	2	Staubkappe, rot	Cap, red	D26,5
14	375 2200	1	Wegeventil	Valve	6/2-L M16x1,5
15	375 2718	2	SVK-Stecker	SVK-socket	NW10-M18x1,5
16	375 2735	4	SVK-Muffe	SVK-socket	CEL12 M18x1,5 BG3
17	375 4132	1	Verbindung gerade	Connection	DKOL12/DKOL12 M18x1,5
18	375 4210	1	Winkel-Verschraubung	Angle union	x-W12-L M18x1,5
19	375 4310	6	Schwenkverschraubung	Union, swivel	x-SWVE12-LM M16x1,5
20	375 4500	1	Einstellbare W-Verschraubung	Adjustable angle union	x-evW12-LM DKO24° M18x1,5
21	475 3055	4	Hydraulikschlauch	High-pressure hose	MTH06-4700 DKOL12/DKOL12
22	475 3060	2	Hydraulikschlauch	High-pressure hose	MTH10-1700 DKOL12/DKOL12
23	475 4357	1	Halter	Holder	50x6x165 90GRD 2xD7 2xD9

D - Ersatzteilzeichnung noch nicht verfügbar!

GB - Spare parts drawing is not available yet!

F - Le dessin des pièces n'est pas encore disponible!

NL - Onderdelentekeningen zijn not niet aanwezig!

E - El dibujo de las piezas no está disponible!

DK - Reservedelstegning endnu ikke til rådighed!

08.04

Pos.	Art.-Nr.	Stk.	Artikeltext / Description	Abmessung
1	301 3519	1	Sechskantschraube DIN931-A	Bolt M12x130-8.8 Zn
2	301 5416	4	Sechskantschraube DIN931-A	Bolt M20x120-8.8 Zn
3	303 0934	1	Sicherungsmutter	Selflocking nut DIN985-NM12-8 Zn
4	303 0936	4	Sicherungsmutter	Selflocking nut DIN985-NM20-8 Zn
5	305 8701	16	Scheibe	Washer B23 DIN-125
6	309 6072	8	Spannhülse	Expansion bush 8x40-DIN1481 Zn
7	313 7772	4	Bolzen	Pin BB D25x60/90 Zn
8	317 6648	2	Röhrchen	Tube D25x6,3x45
9	325 1350	2	Spannband	Strap 6,3x254 VA
10	325 1505	2	EASY-READ Zeichen	EASY-READ sign 5
11	325 1511	1	EASY-READ Zeichen	EASY-READ sign P
12	325 1512	1	EASY-READ Zeichen	EASY-READ sign T
13	375 2121	2	Staubkappe, blau	Cap D26,5 Bg.3
14	375 2200	1	Wegeventil	Valve 6/2-L M16x1,5
15	375 2202	3	Kugelhahn	Valve HBPA 0602 M16x1,5 Zn DN6
16	375 2718	2	SVK-Stecker	SVK-socket NW10-M18x1,5
17	375 4010	3	Einschraubverschraubung	Nipple x-GE12-LM M16x1,5 Zn
18	375 4310	6	Schwenkverschraubung	Union, swivel x-SWVE12-LM M16x1,5
19	375 4490	1	Einstellbare T-Verschraubung	T-adjustable T-union x-evT12-LM DKO24° M18x1,5
20	375 4500	8	Einstellbare W-Verschraubung	Adjustable angle union x-evW12-LM DKO24° M18x1,5
21	375 4550	2	Einstellbare L-Verschraubung	L-adjustable T-union x-evL12-L DKO24° M18x1,5
22	375 5080	3	Dichtkantenring	Seal ring 16,2x21,5x5
23	375 5532	3	Hohlschraube mit Bohrung	Banjo bolt M16x1,5 12L
24	475 3048	2	Hydraulikschlauch	High-pressure hose MTH06-1600 DKOL12/DKOL12
25	475 3050	4	Hydraulikschlauch	High-pressure hose MTH06-2500 DKOL12/DKOL12
26	475 3070	3	Hydraulikschlauch	High-pressure hose MTH06-2200 DKOL12/DKOL12

D - Ersatzteilzeichnung noch nicht verfügbar!

GB - Spare parts drawing is not available yet!

F - Le dessin des pièces n'est pas encore disponible!

NL - Onderdelentekeningen zijn not niet aanwezig!

E - El dibujo de las piezas no está disponible!

DK - Reservedelstegning endnu ikke til rådighed!

08.04

Pos.	Art.-Nr.	Stk.	Artikeltext / Description		Abmessung
27	475 3075	1	Hydraulikschlauch	High-pressure hose	MTH06-2300 DKOL12/DKOL12
28	475 4378	2	Halter	Holder	4x68x85 4xD8 1xD13
29	475 4379	1	Halter	Holder	4x60x95 2xD8 1xD13
30	575 2314	4	Plunger-Zylinder	Plunger-ram	60/30-210-430

D - Ersatzteilzeichnung noch nicht verfügbar!

GB - Spare parts drawing is not available yet!

F - Le dessin des pièces n'est pas encore disponible!

NL - Onderdelentekeningen zijn not niet aanwezig!

E - El dibujo de las piezas no está disponible!

DK - Reservedelstegning endnu ikke til rådighed!

08.04

Pos.	Art.-Nr.	Stk.	Artikeltext / Description	Abmessung	
1	301 4287	2	Sechskantschraube DIN931-A	Bolt	M20x65-8.8 Zn
2	301 4350	2	Sechskantschraube DIN931-A	Bolt	M20x80-8.8 Zn
3	301 6068	2	Zylinderschraube DIN912	Allen screw	M8x30-8.8 Zn
4	303 0932	2	Sicherungsmutter	Selflocking nut	DIN985-NM8-8 Zn
5	303 0936	4	Sicherungsmutter	Selflocking nut	DIN985-NM20-8 Zn
6	305 8694	4	Scheibe	Washer	A8,4 DIN125-St Zn
7	325 1350	1	Spannband	Strap	6,3x254 VA
8	325 1504	1	EASY-READ Zeichen	EASY-READ sign	4
9	325 1511	1	EASY-READ Zeichen	EASY-READ sign	P
10	375 2122	1	Staubkappe, schwarz	Cap, black	D26,5 Bg.3
11	375 2718	1	SVK-Stecker	SVK-socket	NW10-M18x1,5
12	375 4020	1	Einschraubverschraubung	Nipple	x-GE12-LM M18x1,5 Zn
13	375 4500	2	Einstellbare W-Verschraubung	Adjustable angle union	x-evW12-LM DKO24° M18x1,5
14	475 3048	1	Hydraulikschlauch	High-pressure hose	MTH06-1600 DKOL12/DKOL12
15	475 3069	1	Hydraulikschlauch	High-pressure hose	MTH06-6200 DKOL12/DKOL12
16	475 3078	1	Hydraulikschlauch	High-pressure hose	MTH06-6750 DKOL12/DKOL12
17	575 2141	1	Ventil m.Drossel Spuranreißer	Valve	M18x1,5
18	575 2186	2	Drosselrückschlagventil	Throttle nonreturn valve	7Liter SW24 M18x1,5
19	575 2312	2	Plunger-Zylinder	Plunger-ram	40-210-378 2xD20,25

D - Ersatzteilzeichnung noch nicht verfügbar!

GB - Spare parts drawing is not available yet!

F - Le dessin des pièces n'est pas encore disponible!

NL - Onderdelentekeningen zijn not niet aanwezig!

E - El dibujo de las piezas no está disponible!

DK - Reservedelstegning endnu ikke til rådighed!

08.04

Pos.	Art.-Nr.	Stk.	Artikeltext / Description		Abmessung
1	301 4406	2	Sechskantschraube DIN931-A	Bolt	M20x100-8.8 Zn
2	301 5412	2	Sechskantschraube DIN931-A	Bolt	M20x70-8.8 Zn
3	303 0936	4	Sicherungsmutter	Selflocking nut	DIN985-NM20-8 Zn
4	375 2172	2	Drosselplättchen	Throttle plate	D12x1,5 BO 1,0
5	375 4038	4	Einschraubverschraubung	Nipple	GE 12-LR R1/4
6	375 4310	2	Schwenkverschraubung	Union, swivel	x-SWVE12-LM M16x1,5
7	375 4480	2	T-Verschraubung	T-union	x-T12-L M18x1,5 Zn
8	375 4500	4	Einstellbare W-Verschraubung	Adjustable angle union	x-evW12-LM DKO24° M18x1,5
9	375 5110	4	Schneidring	Cutting ring	12-L/S Zn WD
10	375 5310	4	Überwurfmutter	Union nut	12L M18x1,5 Zn
11	475 3058	1	Hydraulikschlauch	High-pressure hose	MTH06-6050 DKOL12/DKOL12
12	475 3073	2	Hydraulikschlauch	High-pressure hose	MTH06-5750 DKOL12/DKOL12
13	475 3076	1	Hydraulikschlauch	High-pressure hose	MTH06-5300 DKOL12/DKOL12
14	475 3077	1	Hydraulikschlauch	High-pressure hose	MTH06-6350 DKOL12/DKOL12
15	475 9839	1	Rohr	Tube	12x2x63
16	475 9904	1	Rohr	Tube	12x2x113,5
17	575 2304	2	Hydraulikzylinder	Ram	32/20-250

D - Ersatzteilzeichnung noch nicht verfügbar!

GB - Spare parts drawing is not available yet!

F - Le dessin des pièces n'est pas encore disponible!

NL - Onderdelentekeningen zijn not niet aanwezig!

E - El dibujo de las piezas no está disponible!

DK - Reservedelstegning endnu ikke til rådighed!

08.04

Pos.	Art.-Nr.	Stk.	Artikeltext / Description	Abmessung	
1	301 0308	8	Flachkopfschraube DIN85	Flatheaded bolt	M6x55-4,6 Zn
2	301 5424	1	Sechskantschraube DIN931-A	Bolt	M10x45-8.8 Zn
3	303 0931	2	Sicherungsmutter	Selflocking nut	DIN985-NM6-8 Zn
4	305 6970	6	Scheibe	Washer	R6,6/22x2 DIN440-St Zn
5	305 8696	1	Scheibe	Washer	A10,5 DIN125-St Zn
6	305 8871	4	Sicherungsring	Securing ring	38x1,75 DIN471 Zn
7	305 9963	1	Fächerscheibe	Washer	A6,4 DIN6798 A2
8	325 1255	10	Kabelbinder	Clip	465x7,8mm T120M
9	325 1350	2	Spannband	Strap	6,3x254 VA
10	325 1500	2	EASY-READ Zeichen	EASY-READ sign	0
11	325 1501	2	EASY-READ Zeichen	EASY-READ sign	1
12	325 1511	1	EASY-READ Zeichen	EASY-READ sign	P
13	325 1512	1	EASY-READ Zeichen	EASY-READ sign	T
14	375 2102	2	Staubschutzklappe schwarz	Dust protection flap	BG 3 D38
15	375 2735	2	SVK-Muffe	SVK-socket	CEL12 M18x1,5 BG3
16	375 4044	4	Gerade Einschraubver.+Weichdi.	Nipple	x-GE12-LR 3/8
17	375 4500	4	Einstellbare W-Verschraubung	Adjustable angle union	x-evW12-LM DKO24° M18x1,5
18	375 4553	1	Einstellbare L-Verschraubung	L-adjustable T-union	x-evL15-L-DKO24°
19	375 4555	1	Einstellbare L-Verschraubung	L-adjustable T-union	x-evL18-L-DKO24°
20	375 4653	1	Konus-Reduzieranschluß	Reduction joint	x-KOR15/12-L DKO24°
21	375 4655	1	Konus-Reduzieranschluß	Reduction joint	x-KOR18/12-L
22	475 3041	2	Hydraulikschlauch	High-pressure hose	MTH06-400 DKOL12/DKOL12
23	475 3051	2	Hydraulikschlauch	High-pressure hose	MTH06-3500 DKOL12/DKOL12
24	475 4355	1	Halter für Umschaltblock	Holder	50x6x190 D20 3xD10
25	573 5050	1	Kabelbaum Voraufm. Markierung	Cable form	Solitair 12
26	575 2139	1	Magnetventil 4/2-Wege 12Volt	Magnet valve 4/2 ways 12 volt	EDH06/4205-12C-A-L 3/8

D - Ersatzteilzeichnung noch nicht verfügbar!

GB - Spare parts drawing is not available yet!

F - Le dessin des pièces n'est pas encore disponible!

NL - Onderdelentekeningen zijn not niet aanwezig!

E - El dibujo de las piezas no está disponible!

DK - Reservedelstegning endnu ikke til rådighed!

08.04

Pos.	Art.-Nr.	Stk.	Artikeltext / Description	Abmessung
1	301 0104	2	Zylinderschraube mit Schlitz	Screw M6x45-4.8 Zn DIN84
2	301 0309	2	Flachkopfschraube DIN85	Flatheaded bolt M6x60-4,6 Zn
3	303 0931	2	Sicherungsmutter	Selflocking nut DIN985-NM6-8 Zn
4	305 6970	6	Scheibe	Washer R6,6/22x2 DIN440-St Zn
5	305 9963	1	Fächerscheibe	Washer A6,4 DIN6798 A2
6	325 1255	10	Kabelbinder	Clip 465x7,8mm T120M
7	325 1350	2	Spannband	Strap 6,3x254 VA
8	325 1500	2	EASY-READ Zeichen	EASY-READ sign 0
9	325 1501	2	EASY-READ Zeichen	EASY-READ sign 1
10	325 1511	1	EASY-READ Zeichen	EASY-READ sign P
11	375 2122	1	Staubkappe, schwarz	Cap, black D26,5 Bg.3
12	375 2718	1	SVK-Stecker	SVK-socket NW10-M18x1,5
13	375 4490	1	Einstellbare T-Verschraubung	T-adjustable T-union x-evT12-LM DKO24° M18x1,5
14	375 4497	4	Einstellbare W-Verschraubung	Adjustable angle union x-evW06-L M12x1,5 Zn
15	375 9960	4	Schellenkörper	Clamp 1/2x112A PP
16	475 3025	2	Hydraulikschlauch	High-pressure hose MTH05-2250
17	475 3037	2	Hydraulikschlauch	High-pressure hose MTH05-2000
18	475 3048	1	Hydraulikschlauch	High-pressure hose MTH06-1600 DKOL12/DKOL12
19	575 2139	1	Magnetventil 4/2-Wege 12Volt	Magnet valve 4/2 ways 12 volt EDH06/4205-12C-A-L 3/8
20	575 2335	2	Hydraulikzylinder	Ram EZ25/80 D16/170

D - Ersatzteilzeichnung noch nicht verfügbar!

GB - Spare parts drawing is not available yet!

F - Le dessin des pièces n'est pas encore disponible!

NL - Onderdelentekeningen zijn not niet aanwezig!

E - El dibujo de las piezas no está disponible!

DK - Reservedelstegning endnu ikke til rådighed!

08.04

Pos.	Art.-Nr.	Stk.	Artikeltext / Description	Abmessung
1	301 0104	2	Zylinderschraube mit Schlitz	Screw M6x45-4.8 Zn DIN84
2	301 0309	2	Flachkopfschraube DIN85	Flatheaded bolt M6x60-4,6 Zn
3	303 0931	2	Sicherungsmutter	Selflocking nut DIN985-NM6-8 Zn
4	305 6970	6	Scheibe	Washer R6,6/22x2 DIN440-St Zn
5	325 1255	10	Kabelbinder	Clip 465x7,8mm T120M
6	325 1350	2	Spannband	Strap 6,3x254 VA
7	325 1500	2	EASY-READ Zeichen	EASY-READ sign 0
8	325 1501	2	EASY-READ Zeichen	EASY-READ sign 1
9	325 1511	1	EASY-READ Zeichen	EASY-READ sign P
10	325 1512	1	EASY-READ Zeichen	EASY-READ sign T
11	375 2122	2	Staubkappe, schwarz	Cap, black D26,5 Bg.3
12	375 2718	2	SVK-Stecker	SVK-socket NW10-M18x1,5
13	375 4490	2	Einstellbare T-Verschraubung	T-adjustable T-union x-evT12-LM DKO24° M18x1,5
14	375 4497	4	Einstellbare W-Verschraubung	Adjustable angle union x-evW06-L M12x1,5 Zn
15	375 9961	2	Schellenkörper	Clamp 1/2x215 PP
16	375 9962	2	Schellenkörper	Clamp 1/2x218 PP
17	475 3025	2	Hydraulikschlauch	High-pressure hose MTH05-2250
18	475 3037	2	Hydraulikschlauch	High-pressure hose MTH05-2000
19	475 3071	2	Hydraulikschlauch	High-pressure hose MTH06-1900 DKOL12/DKOL12
20	575 2533	2	Hydraulikzylinder	Ram DZ20/12-50-177

D - Ersatzteilzeichnung noch nicht verfügbar!

GB - Spare parts drawing is not available yet!

F - Le dessin des pièces n'est pas encore disponible!

NL - Onderdelentekeningen zijn not niet aanwezig!

E - El dibujo de las piezas no está disponible!

DK - Reservedelstegning endnu ikke til rådighed!

08.04

Pos.	Art.-Nr.	Stk.	Artikeltext / Description	Abmessung	
1	301 0309	2	Flachkopfschraube DIN85	Flatheaded bolt	M6x60-4,6 Zn
2	303 0931	2	Sicherungsmutter	Selflocking nut	DIN985-NM6-8 Zn
3	305 6970	6	Scheibe	Washer	R6,6/22x2 DIN440-St Zn
4	305 8871	2	Sicherungsring	Securing ring	38x1,75 DIN471 Zn
5	305 9963	1	Fächerscheibe	Washer	A6,4 DIN6798 A2
6	325 1255	10	Kabelbinder	Clip	465x7,8mm T120M
7	375 2102	2	Staubschutzklappe schwarz	Dust protection flap	BG 3 D38
8	375 2735	2	SVK-Muffe	SVK-socket	CEL12 M18x1,5 BG3
9	375 4044	8	Gerade Einschraubver.+Weichdi.	Nipple	x-GE12-LR 3/8
10	375 4132	2	Verbindung gerade	Connection	DKOL12/DKOL12 M18x1,5
11	375 4490	1	Einstellbare T-Verschraubung	T-adjustable T-union	x-evT12-LM DKO24° M18x1,5
12	375 4500	6	Einstellbare W-Verschraubung	Adjustable angle union	x-evW12-LM DKO24° M18x1,5
13	375 4550	1	Einstellbare L-Verschraubung	L-adjustable T-union	x-evL12-L DKO24° M18x1,5
14	375 4553	1	Einstellbare L-Verschraubung	L-adjustable T-union	x-evL15-L-DKO24°
15	375 4555	1	Einstellbare L-Verschraubung	L-adjustable T-union	x-evL18-L-DKO24°
16	375 4653	1	Konus-Reduzieranschluß	Reduction joint	x-KOR15/12-L DKO24°
17	375 4655	1	Konus-Reduzieranschluß	Reduction joint	x-KOR18/12-L
18	375 4660	2	Blindbutzen	Blind plug	BUZ12-L
19	375 5310	2	Überwurfmutter	Union nut	12L M18x1,5 Zn
20	475 3041	2	Hydraulikschlauch	High-pressure hose	MTH06-400 DKOL12/DKOL12
21	475 3051	1	Hydraulikschlauch	High-pressure hose	MTH06-3500 DKOL12/DKOL12
22	573 5050	2	Kabelbaum Vorauffaufmarkierung	Cable form	Solitair 12
23	575 2139	1	Magnetventil 4/2-Wege 12Volt	Magnet valve 4/2 ways 12 volt	EDH06/4205-12C-A-L 3/8

D - Ersatzteilzeichnung noch nicht verfügbar!

GB - Spare parts drawing is not available yet!

F - Le dessin des pièces n'est pas encore disponible!

NL - Onderdelentekeningen zijn not niet aanwezig!

E - El dibujo de las piezas no está disponible!

DK - Reservedelstegning endnu ikke til rådighed!

08.04

Pos.	Art.-Nr.	Stk.	Artikeltext / Description	Abmessung
1	301 3575	2	Sechskantschraube DIN933	Screw M14x40 8.8
2	301 3596	2	Sechskantschraube spz.	Bolt M14x75-8.8
3	301 5410	4	Sechskantschraube DIN931-A	Bolt M16x160-8.8 Zn
4	303 0935	4	Sicherungsmutter	Selflocking nut DIN985-NM16-8 Zn
5	303 0941	4	Sicherungsmutter	Selflocking nut DIN985-NM14-8 Zn
6	317 6802	4	Röhrchen	Tube 26,9x5x110
7	329 8511	2	Zugfeder	Spring 4x28x160
8	375 2161	1	SVBK-Staubstecker rot m.Kette	SVBK-male probe red with chain BG 3
9	375 2739	1	SBVK-Muffe BG3 M18x1,5	Socket Knappmann Nr.2601-1003
10	375 4020	1	Einschraubverschraubung	Nipple x-GE12-LM M18x1,5 Zn
11	375 4044	2	Gerade Einschraubver.+Weichdi.	Nipple x-GE12-LR 3/8
12	375 4110	1	Gerade Verschraubung	Nipple x-G12-L M18x1,5
13	375 4480	1	T-Verschraubung	T-union x-T12-L M18x1,5 Zn
14	375 4550	2	Einstellbare L-Verschraubung	L-adjustable T-union x-evL12-L DKO24° M18x1,5
15	375 4660	2	Blindbutzen	Blind plug BUZ12-L
16	375 5310	2	Überwurfmutter	Union nut 12L M18x1,5 Zn
17	475 2460	1	Hydraulikschlauch	High-pressure hose 2SN08-3200-DKOL12
18	475 2657	1	Hydraulikschlauch	High-pressure hose 1SN08-3000 DKOL12/DKOL12
19	475 2696	2	Hydraulikschlauch	High-pressure hose 2SN08-1000-DKOL12/DKOL12-90°
20	475 4360	2	Zylinderhalter	Carrier for ram 50x15x160 2xD17 2xD14,5
21	575 2249	2	Hydraulikzylinder EW	Hydraulic ram SA EZ30-110/320

D - Ersatzteilzeichnung noch nicht verfügbar!

GB - Spare parts drawing is not available yet!

F - Le dessin des pièces n'est pas encore disponible!

NL - Onderdelentekeningen zijn not niet aanwezig!

E - El dibujo de las piezas no está disponible!

DK - Reservedelstegning endnu ikke til rådighed!

08.04

Pos.	Art.-Nr.	Stk.	Artikeltext / Description	Abmessung	
1	305 8871	2	Sicherungsring	Securing ring	38x1,75 DIN471 Zn
2	305 9963	1	Fächerscheibe	Washer	A6,4 DIN6798 A2
3	325 1255	10	Kabelbinder	Clip	465x7,8mm T120M
4	375 2102	1	Staubschutzklappe schwarz	Dust protection flap	BG 3 D38
5	375 2735	1	SVK-Muffe	SVK-socket	CEL12 M18x1,5 BG3
6	375 4044	4	Gerade Einschraubver.+Weichdi.	Nipple	x-GE12-LR 3/8
7	375 4500	3	Einstellbare W-Verschraubung	Adjustable angle union	x-evW12-LM DKO24° M18x1,5
8	375 4550	2	Einstellbare L-Verschraubung	L-adjustable T-union	x-evL12-L DKO24° M18x1,5
9	375 4660	1	Blindbutzen	Blind plug	BUZ12-L
10	375 5310	1	Überwurfmutter	Union nut	12L M18x1,5 Zn
11	475 3041	2	Hydraulikschlauch	High-pressure hose	MTH06-400 DKOL12/DKOL12
12	475 3051	1	Hydraulikschlauch	High-pressure hose	MTH06-3500 DKOL12/DKOL12
13	573 5050	1	Kabelbaum Voraufm. markierung	Cable form	Solitair 12
14	575 2139	1	Magnetventil 4/2-Wege 12Volt	Magnet valve 4/2 ways 12 volt	EDH06/4205-12C-A-L 3/8

D - Ersatzteilzeichnung noch nicht verfügbar!

GB - Spare parts drawing is not available yet!

F - Le dessin des pièces n'est pas encore disponible!

NL - Onderdelentekeningen zijn not niet aanwezig!

E - El dibujo de las piezas no está disponible!

DK - Reservedelstegning endnu ikke til rådighed!

08.04

Pos.	Art.-Nr.	Stk.	Artikeltext / Description		Abmessung
1	301 0301	24	Flachkopfschraube DIN85	Flatheaded bolt	M6x20-4,6 Zn
2	301 0311	8	Flachkopfschraube DIN85	Flatheaded bolt	M6x70-4,6 Zn
3	325 1350	1	Spannband	Strap	6,3x254 VA
4	325 1511	1	EASY-READ Zeichen	EASY-READ sign	P
5	375 2122	1	Staubkappe, schwarz	Cap, black	D26,5 Bg.3
6	375 2718	1	SVK-Stecker	SVK-socket	NW10-M18x1,5
7	375 4020	8	Einschraubverschraubung	Nipple	x-GE12-LM M18x1,5 Zn
8	375 4480	5	T-Verschraubung	T-union	x-T12-L M18x1,5 Zn
9	375 4550	2	Einstellbare L-Verschraubung	L-adjustable T-union	x-evL12-L DKO24° M18x1,5
10	375 9960	32	Schellenkörper	Clamp	1/2x112A PP
11	475 3047	2	Hydraulikschlauch	High-pressure hose	MTH06-1500 DKOL12/DKOL12
12	475 3048	1	Hydraulikschlauch	High-pressure hose	MTH06-1600 DKOL12/DKOL12
13	475 3089	4	Hydraulikschlauch	High-pressure hose	MTH06-2100
14	475 3090	4	Hydraulikschlauch	High-pressure hose	MTH06-650
15	475 3091	1	Hydraulikschlauch	High-pressure hose	MTH06-2700 DKOL12/DKOL12
16	475 3092	1	Hydraulikschlauch	High-pressure hose	MTH06-2900 DKOL12/DKOL12
17	575 2335	8	Hydraulikzylinder	Ram	EZ25/80 D16/170

D - Ersatzteilzeichnung noch nicht verfügbar!

GB - Spare parts drawing is not available yet!

F - Le dessin des pièces n'est pas encore disponible!

NL - Onderdelentekeningen zijn not niet aanwezig!

E - El dibujo de las piezas no está disponible!

DK - Reservedelstegning endnu ikke til rådighed!

08.04

Pos.	Art.-Nr.	Stk.	Artikeltext / Description		Abmessung
1	325 1330	14	Kabelbinder	Clip	7,6x365
2	325 1350	2	Spannband	Strap	6,3x254 VA
3	325 1500	2	EASY-READ Zeichen	EASY-READ sign	0
4	325 1501	2	EASY-READ Zeichen	EASY-READ sign	1
5	325 1511	1	EASY-READ Zeichen	EASY-READ sign	P
6	325 1512	1	EASY-READ Zeichen	EASY-READ sign	T
7	375 2122	4	Staubkappe, schwarz	Cap, black	D26,5 Bg.3
8	375 2718	4	SVK-Stecker	SVK-socket	NW10-M18x1,5
9	375 4480	2	T-Verschraubung	T-union	x-T12-L M18x1,5 Zn
10	375 4497	8	Einstellbare W-Verschraubung	Adjustable angle union	x-evW06-L M12x1,5 Zn
11	475 3051	4	Hydraulikschlauch	High-pressure hose	MTH06-3500 DKOL12/DKOL12
12	475 3103	4	Hydraulikschlauch	High-pressure hose	MTH05-900
13	475 3104	4	Hydraulikschlauch	High-pressure hose	MTH05-2700
14	575 2533	4	Hydraulikzylinder	Ram	DZ20/12-50-177

D - Ersatzteilzeichnung noch nicht verfügbar!

GB - Spare parts drawing is not available yet!

F - Le dessin des pièces n'est pas encore disponible!

NL - Onderdelentekeningen zijn not niet aanwezig!

E - El dibujo de las piezas no está disponible!

DK - Reservedelstegning endnu ikke til rådighed!

08.04

Pos.	Art.-Nr.	Stk.	Artikeltext / Description		Abmessung
1	301 0309	2	Flachkopfschraube DIN85	Flatheaded bolt	M6x60-4,6 Zn
2	303 0931	2	Sicherungsmutter	Selflocking nut	DIN985-NM6-8 Zn
3	305 6970	4	Scheibe	Washer	R6,6/22x2 DIN440-St Zn
4	305 8871	8	Sicherungsring	Securing ring	38x1,75 DIN471 Zn
5	325 1330	10	Kabelbinder	Clip	7,6x365
6	375 2102	4	Staubschutzklappe schwarz	Dust protection flap	BG 3 D38
7	375 2205	1	Verbindung	Connection	DKOL12/IGM 16x1,5
8	375 2501	1	Drosselscheibe, Dreibein	Restrictor washer	0,9
9	375 2718	4	SVK-Stecker	SVK-socket	NW10-M18x1,5
10	375 4010	1	Einschraubverschraubung	Nipple	x-GE12-LM M16x1,5 Zn
11	375 4044	8	Gerade Einschraubver.+Weichdi.	Nipple	x-GE12-LR 3/8
12	375 4132	2	Verbindung gerade	Connection	DKOL12/DKOL12 M18x1,5
13	375 4490	1	Einstellbare T-Verschraubung	T-adjustable T-union	x-evT12-LM DKO24° M18x1,5
14	375 4500	7	Einstellbare W-Verschraubung	Adjustable angle union	x-evW12-LM DKO24° M18x1,5
15	375 4550	1	Einstellbare L-Verschraubung	L-adjustable T-union	x-evL12-L DKO24° M18x1,5
16	375 4552	2	Einstellbare L-Verschraubung	L-adjustable T-union	x-evL15-L
17	375 4653	2	Konus-Reduzieranschluß	Reduction joint	x-KOR15/12-L DKO24°
18	475 3041	2	Hydraulikschlauch	High-pressure hose	MTH06-400 DKOL12/DKOL12
19	475 3051	4	Hydraulikschlauch	High-pressure hose	MTH06-3500 DKOL12/DKOL12
20	475 4355	1	Halter für Umschaltblock	Holder	50x6x190 D20 3xD10
21	573 5050	1	Kabelbaum Voraufm. markierung	Cable form	Solitair 12
22	575 2139	2	Magnetventil 4/2-Wege 12Volt	Magnet valve 4/2 ways 12 volt	EDH06/4205-12C-A-L 3/8

D - Ersatzteilzeichnung noch nicht verfügbar!

GB - Spare parts drawing is not available yet!

F - Le dessin des pièces n'est pas encore disponible!

NL - Onderdelentekeningen zijn not niet aanwezig!

E - El dibujo de las piezas no está disponible!

DK - Reservedelstegning endnu ikke til rådighed!

08.04

Pos.	Art.-Nr.	Stk.	Artikeltext / Description		Abmessung
1	305 8871	2	Sicherungsring	Securing ring	38x1,75 DIN471 Zn
2	325 1255	5	Kabelbinder	Clip	465x7,8mm T120M
3	375 2102	1	Staubschutzklappe schwarz	Dust protection flap	BG 3 D38
4	375 2735	1	SVK-Muffe	SVK-socket	CEL12 M18x1,5 BG3
5	375 4662	1	Blindbutzen	Blind plug	BUZ 6-L
6	375 5290	1	Überwurfmutter	Union nut	6L M12x1,5 Zn
7	475 3109	1	Hydraulikschlauch	High-pressure hose	MTH06-1800

D - Ersatzteilzeichnung noch nicht verfügbar!

GB - Spare parts drawing is not available yet!

F - Le dessin des pièces n'est pas encore disponible!

NL - Onderdelentekeningen zijn not niet aanwezig!

E - El dibujo de las piezas no está disponible!

DK - Reservedelstegning endnu ikke til rådighed!

08.04

Pos.	Art.-Nr.	Stk.	Artikeltext / Description		Abmessung
1	305 8871	4	Sicherungsring	Securing ring	38x1,75 DIN471 Zn
2	325 1255	5	Kabelbinder	Clip	465x7,8mm T120M
3	375 2102	2	Staubschutzklappe schwarz	Dust protection flap	BG 3 D38
4	375 2735	2	SVK-Muffe	SVK-socket	CEL12 M18x1,5 BG3
5	375 5290	2	Überwurfmutter	Union nut	6L M12x1,5 Zn
6	475 3109	2	Hydraulikschlauch	High-pressure hose	MTH06-1800

D - Ersatzteilzeichnung noch nicht verfügbar!

GB - Spare parts drawing is not available yet!

F - Le dessin des pièces n'est pas encore disponible!

NL - Onderdelentekeningen zijn not niet aanwezig!

E - El dibujo de las piezas no está disponible!

DK - Reservedelstegning endnu ikke til rådighed!

08.04

Pos.	Art.-Nr.	Stk.	Artikeltext / Description		Abmessung
1	325 1255	10	Kabelbinder	Clip	465x7,8mm T120M
2	325 1350	1	Spannband	Strap	6,3x254 VA
3	325 1500	1	EASY-READ Zeichen	EASY-READ sign	0
4	325 1501	1	EASY-READ Zeichen	EASY-READ sign	1
5	325 1511	1	EASY-READ Zeichen	EASY-READ sign	P
6	375 2122	1	Staubkappe, schwarz	Cap, black	D26,5 Bg.3
7	375 2718	1	SVK-Stecker	SVK-socket	NW10-M18x1,5
8	375 4020	2	Einschraubverschraubung	Nipple	x-GE12-LM M18x1,5 Zn
9	375 4480	1	T-Verschraubung	T-union	x-T12-L M18x1,5 Zn
10	475 3027	1	Hydraulikschlauch	High-pressure hose	MTH05-1600
11	475 3028	1	Hydraulikschlauch	High-pressure hose	MTH05-1900
12	475 3048	1	Hydraulikschlauch	High-pressure hose	MTH06-1600 DKOL12/DKOL12
13	575 2335	2	Hydraulikzylinder	Ram	EZ25/80 D16/170

D - Ersatzteilzeichnung noch nicht verfügbar!

GB - Spare parts drawing is not available yet!

F - Le dessin des pièces n'est pas encore disponible!

NL - Onderdelentekeningen zijn not niet aanwezig!

E - El dibujo de las piezas no está disponible!

DK - Reservedelstegning endnu ikke til rådighed!

08.04

Pos.	Art.-Nr.	Stk.	Artikeltext / Description		Abmessung
1	301 3007	6	Sechskantschraube DIN931-A	Bolt	M6x35-8.8 Zn
2	301 6725	6	Sechskantschraube DIN931-A	Bolt	M6x45-8.8 Zn
3	303 0931	12	Sicherungsmutter	Selflocking nut	DIN985-NM6-8 Zn
4	305 7660	2	Scheibe	Washer	D25/2x3
5	482 5910	6	Schieber mit Laschen	Slide	2x130x126,5 VA
6	573 4496	1	Kabelbaum hydr.	Cable form	TBA HY-8
7	575 2534	6	Hydraulikzylinder	Ram	DZ12/8x50-140

D - Ersatzteilzeichnung noch nicht verfügbar!

GB - Spare parts drawing is not available yet!

F - Le dessin des pièces n'est pas encore disponible!

NL - Onderdelentekeningen zijn not niet aanwezig!

E - El dibujo de las piezas no está disponible!

DK - Reservedelstegning endnu ikke til rådighed!

08.04

Pos.	Art.-Nr.	Stk.	Artikeltext / Description	Abmessung
1	301 3007	8	Sechskantschraube DIN931-A	Bolt M6x35-8.8 Zn
2	301 6725	8	Sechskantschraube DIN931-A	Bolt M6x45-8.8 Zn
3	303 0931	16	Sicherungsmutter	Selflocking nut DIN985-NM6-8 Zn
4	475 3105	16	Hydraulikschlauch	High-pressure hose MTH06-2200
5	482 5910	8	Schieber mit Laschen	Slide 2x130x126,5 VA
6	573 4496	1	Kabelbaum hydr.	Cable form TBA HY-8
7	575 2534	8	Hydraulikzylinder	Ram DZ12/8x50-140
8	573 6118	1	Kabelbaum Teilbreite 8-fach	Cable form Solitronic

D - Ersatzteilzeichnung noch nicht verfügbar!

GB - Spare parts drawing is not available yet!

F - Le dessin des pièces n'est pas encore disponible!

NL - Onderdelentekeningen zijn not niet aanwezig!

E - El dibujo de las piezas no está disponible!

DK - Reservedelstegning endnu ikke til rådighed!

08.04

Pos.	Art.-Nr.	Stk.	Artikeltext / Description	Abmessung	
1	375 4132	1	Verbindung gerade	Connection	DKOL12/DKOL12 M18x1,5
2	375 4553	2	Einstellbare L-Verschraubung	L-adjustable T-union	x-evL15-L-DKO24°
3	375 4653	2	Konus-Reduzieranschluß	Reduction joint	x-KOR15/12-L DKO24°
4	475 3071	2	Hydraulikschlauch	High-pressure hose	MTH06-1900 DKOL12/DKOL12
5	575 2099	1	Rückschlagventil	Nonreturn valve	RHD12L

D - Ersatzteilzeichnung noch nicht verfügbar!

GB - Spare parts drawing is not available yet!

F - Le dessin des pièces n'est pas encore disponible!

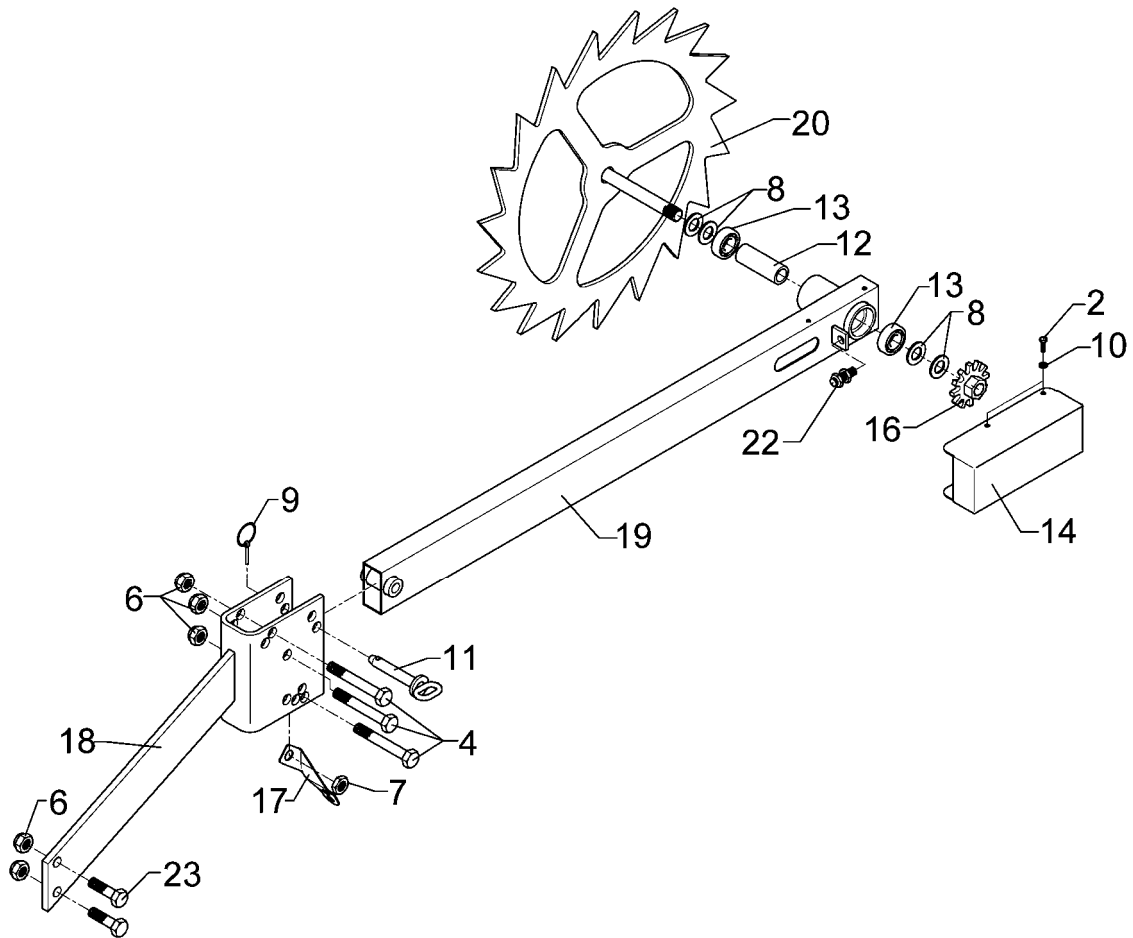
NL - Onderdelentekeningen zijn not niet aanwezig!

E - El dibujo de las piezas no está disponible!

DK - Reservedelstegning endnu ikke til rådighed!

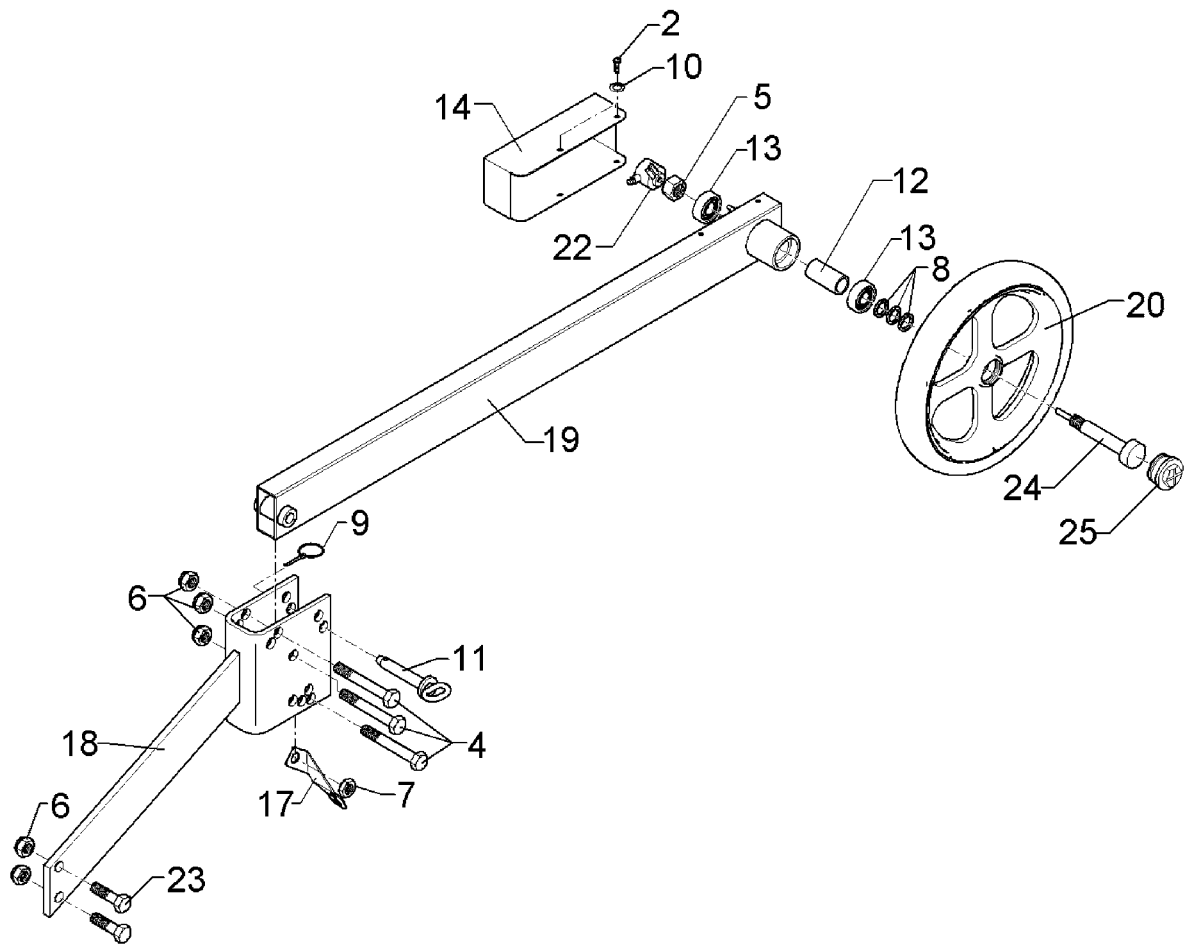
08.04

Pos.	Art.-Nr.	Stk.	Artikeltext / Description		Abmessung
1	301 5406	2	Sechskantschraube DIN933	Screw	M16x50-8.8 Zn
2	303 0976	2	Sechskantmutter	Nut	M16 DIN934-8
3	482 2546	1	Verlängerung	Extension	80x20x610 4xD12,5 Sol.12 STR



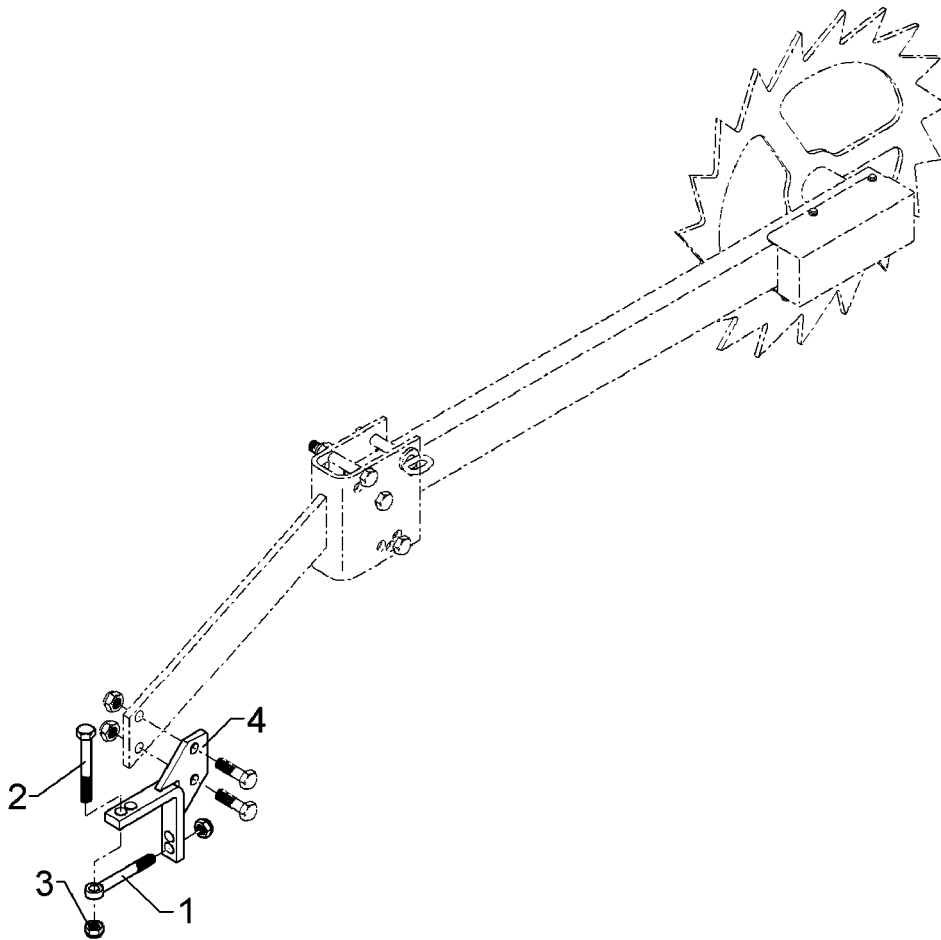
08.04

Pos.	Art.-Nr.	Stk.	Artikeltext / Description	Abmessung	
2	301 3003	4	Sechskantschraube DIN933	Screw	M6x16-8.8 Zn
4	301 3997	3	Sechskantschraube DIN931-A	Bolt	M16x100-8.8 Zn
6	303 0935	5	Sicherungsmutter	Selflocking nut	DIN985-NM16-8 Zn
7	303 1020	1	Sechskantmutter	Nut	M16 DIN936-8 Zn
8	305 6187	4	Scheibe	Washer	D20,5/40x2,5 Zn
9	311 9330	1	Klappstift	Securing pin	6,0x40 Standart Zn
10	305 8571	4	Scheibe	Washer	6,4 DIN125-A Zn
11	313 8713	1	Bolzen mit Griff	Pin with grip	GB D16x80,75/100-Zn
12	317 7649	1	Distanzrohr	Distance tube	D30x4,5x83±0,2
13	319 8584	2	Rillenkugellager	Bearing	6204-2RS1
14	470 5223	1	Schutzblech	Guard	2x230x328
16	473 8038	1	Impulsgeber	Pulse pick-up	D75x8-Z12/M20 Zn
17	473 8047	1	Sensorhalter, gebogen	Sensor holder	44,1x2x139,1
18	482 2514	1	Konsole z. Spornrad	Bracket	Solitair 2xD16,5
19	482 2517	1	Radarm	Wheel arm	40x80x1065
20	482 2519	1	Antriebsrad	Drive wheel	D550x8-M20x160
22	573 4366	1	Sensor	Sensor	INS-M12x1x45 IF5997
23	301 3658	2	Sechskantschraube DIN933	Screw	M16x45-8.8 Zn



08.04

Pos.	Art.-Nr.	Stk.	Artikeltext / Description	Abmessung	
2	301 3003	4	Sechskantschraube DIN933	Screw	M6x16-8.8 Zn
4	301 3997	3	Sechskantschraube DIN931-A	Bolt	M16x100-8.8 Zn
5	303 0964	1	Sechskantmutter	Nut	M20 DIN936 Zn
6	303 0935	5	Sicherungsmutter	Selflocking nut	DIN985-NM16-8 Zn
7	303 1020	1	Sechskantmutter	Nut	M16 DIN936-8 Zn
8	305 6010	3	Scheibe	Washer	D20,5/28x3 Zn
9	311 9330	1	Klappstift	Securing pin	6,0x40 Standart Zn
10	305 8571	4	Scheibe	Washer	6,4 DIN125-A Zn
11	313 8713	1	Bolzen mit Griff	Pin with grip	GB D16x80,75/100-Zn
12	317 7660	1	Distanzrohr	Distance tube	D30x4,5x60±0,2
13	319 8584	2	Rillenkugellager	Bearing	6204-2RS1
14	470 5223	1	Schutzblech	Guard	2x230x328
17	473 8047	1	Sensorhalter, gebogen	Sensor holder	44,1x2x139,1
18	482 2514	1	Konsole z. Spornrad	Bracket	Solitair 2xD16,5
19	482 2528	1	Radarm	Wheel arm	40x80x4065 Solitronic
20	357 6001	1	Stützrolle kpl.	Pressure roller cpl.	D340/13x50
22	573 6130	1	Drehgeber Spornrad 250 Impulse	Shaft encoder drive wheel 250P	Solitronic
23	301 3658	2	Sechskantschraube DIN933	Screw	M16x45-8.8 Zn
24	482 2527	1	Achse	Axle	D40/20/M20/8x166 Zn
25	323 1325	1	Schraubkappe	Cap	M42x2 SW24



08.04

Pos.	Art.-Nr.	Stk.	Artikeltext / Description		Abmessung
1	301 0868	1	Augenschraube DIN444	Eye bolt	BM16x130xb100-8.8 D2=16,1
2	301 4056	1	Sechskantschraube DIN931-A	Bolt	M16x130-8.8
3	303 0935	2	Sicherungsmutter	Selflocking nut	DIN985-NM16-8 Zn
4	482 2537	1	Halter für Spornrad	Carrier	Solitaire 12

D - Ersatzteilzeichnung noch nicht verfügbar!

GB - Spare parts drawing is not available yet!

F - Le dessin des pièces n'est pas encore disponible!

NL - Onderdelentekeningen zijn not niet aanwezig!

E - El dibujo de las piezas no está disponible!

DK - Reservedelstegning endnu ikke til rådighed!

08.04

Pos.	Art.-Nr.	Stk.	Artikeltext / Description	Abmessung

D - Ersatzteilzeichnung noch nicht verfügbar!

GB - Spare parts drawing is not available yet!

F - Le dessin des pièces n'est pas encore disponible!

NL - Onderdelentekeningen zijn not niet aanwezig!

E - El dibujo de las piezas no está disponible!

DK - Reservedelstegning endnu ikke til rådighed!

08.04

Pos.	Art.-Nr.	Stk.	Artikeltext / Description	Abmessung

D - Ersatzteilzeichnung noch nicht verfügbar!

GB - Spare parts drawing is not available yet!

F - Le dessin des pièces n'est pas encore disponible!

NL - Onderdelentekeningen zijn not niet aanwezig!

E - El dibujo de las piezas no está disponible!

DK - Reservedelstegning endnu ikke til rådighed!

08.04

Pos.	Art.-Nr.	Stk.	Artikeltext / Description	Abmessung
1	357 7071	1	Reifen	Tyre
2	357 8873	1	Felge	Wheel centre
				550/45-22,5 I-331 Alliance
				16,00x22,5 10/281/335 ET+70

D - Ersatzteilzeichnung noch nicht verfügbar!

GB - Spare parts drawing is not available yet!

F - Le dessin des pièces n'est pas encore disponible!

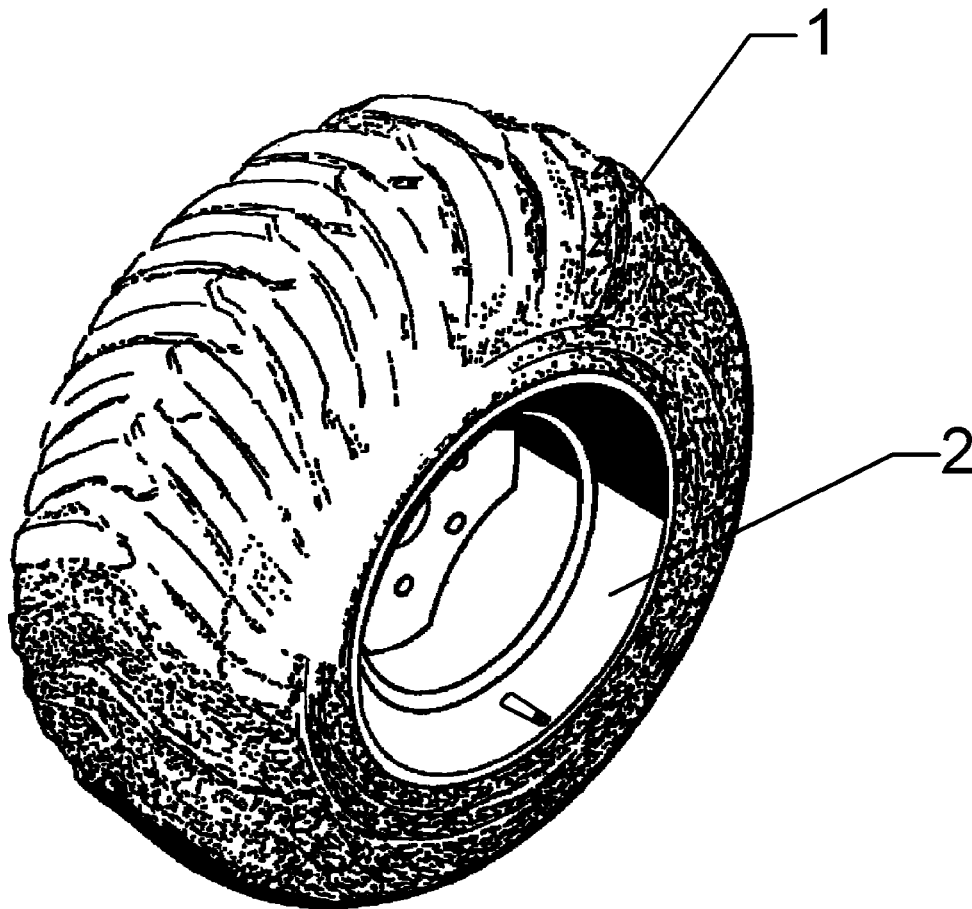
NL - Onderdelentekeningen zijn not niet aanwezig!

E - El dibujo de las piezas no está disponible!

DK - Reservedelstegning endnu ikke til rådighed!

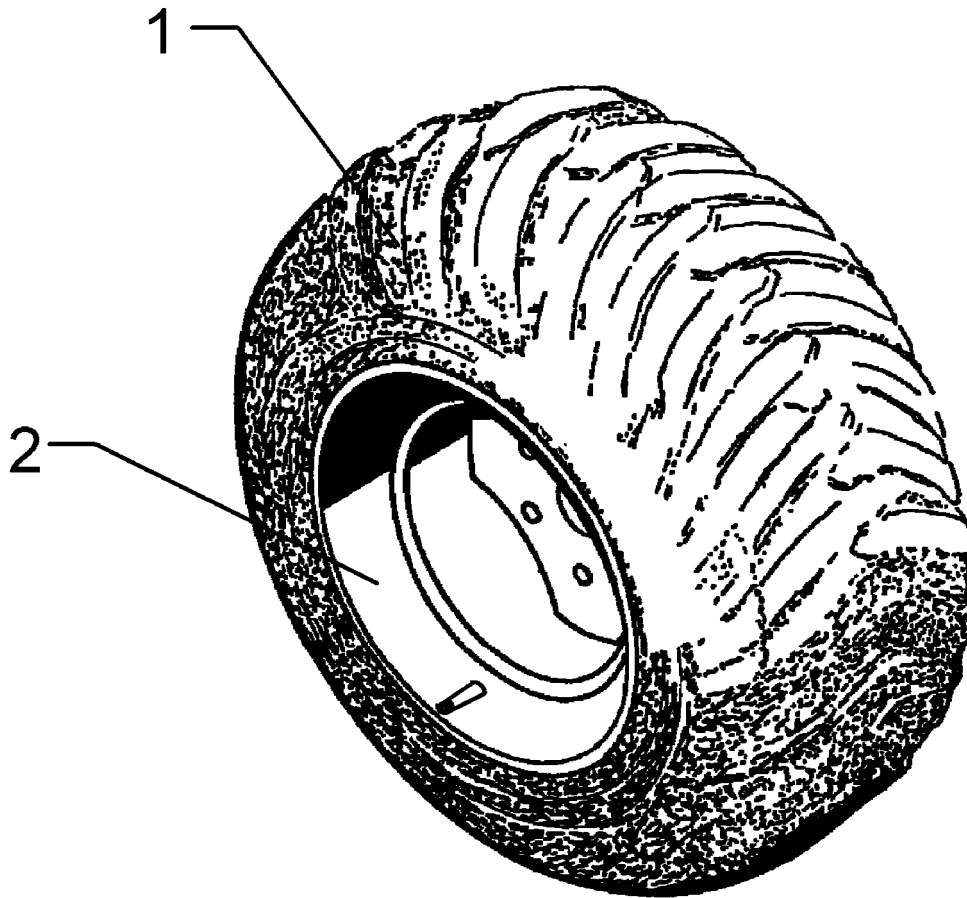
08.04

Pos.	Art.-Nr.	Stk.	Artikeltext / Description	Abmessung
1	357 7071	1	Reifen	Tyre
2	357 8873	1	Felge	Wheel centre
				550/45-22,5 I-331 Alliance
				16,00x22,5 10/281/335 ET+70



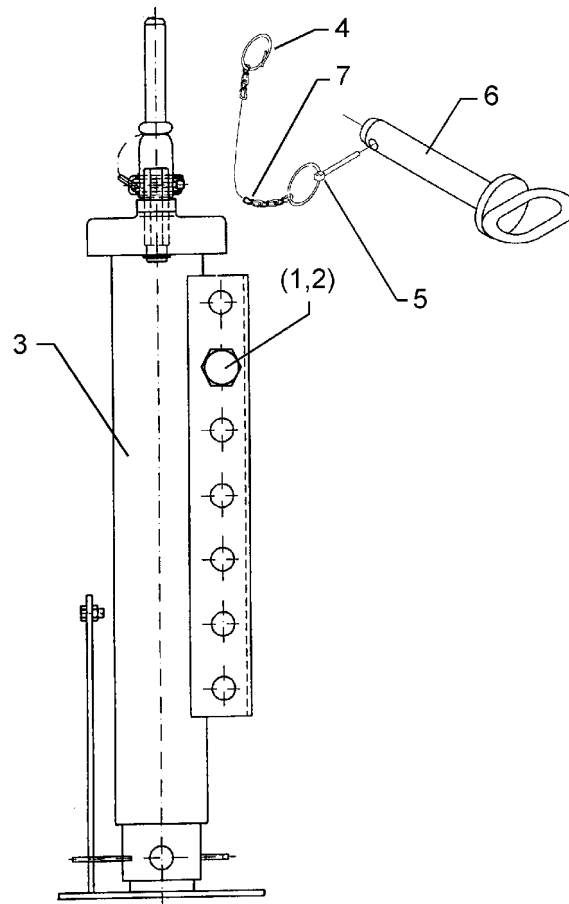
08.04

Pos.	Art.-Nr.	Stk.	Artikeltext / Description	Abmessung
1	357 7073	1	Reifen Alliance	Tyre
2	357 8874	1	Felge	Wheel centre
				700/50-30,5 I-331 12PR
				24,00x30,5 10/281/335 ET+150



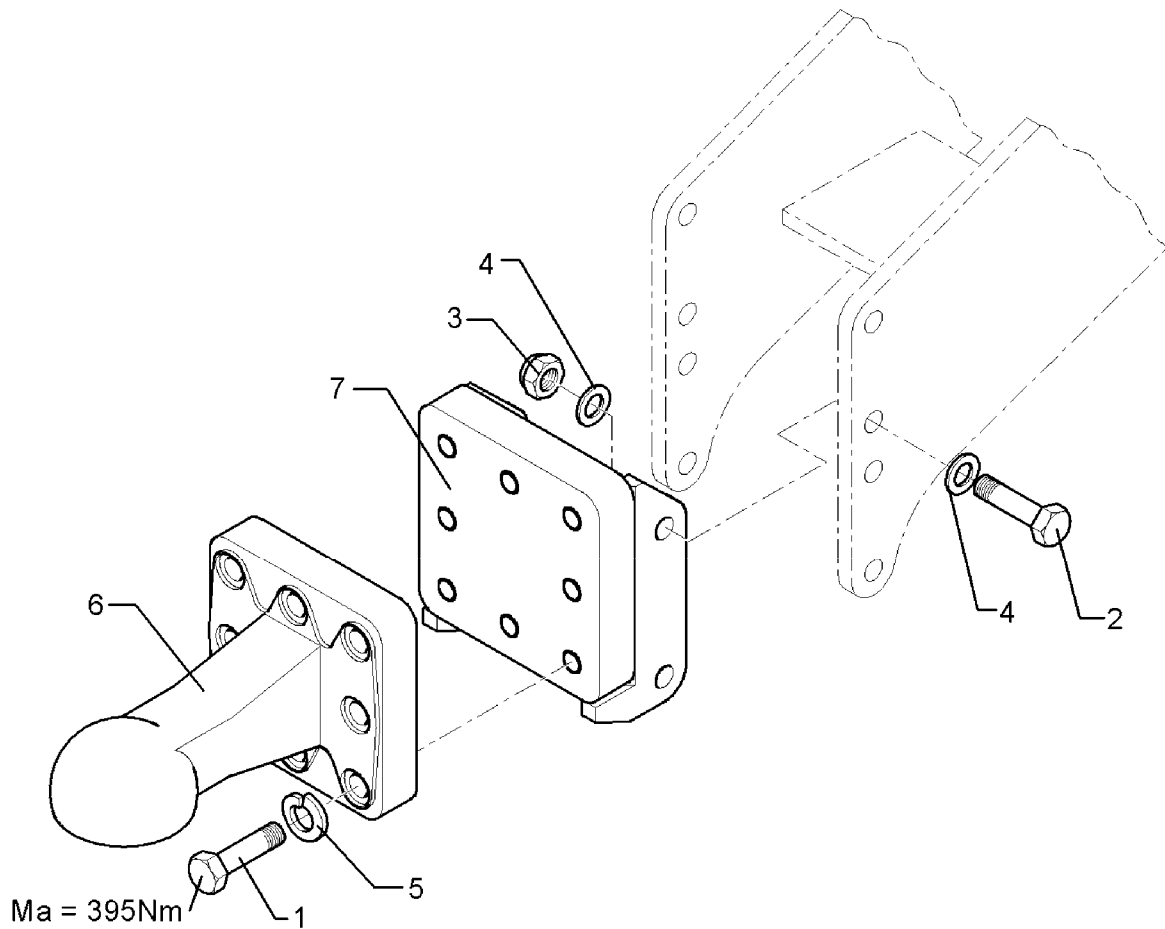
08.04

Pos.	Art.-Nr.	Stk.	Artikeltext / Description	Abmessung
1	357 7073	1	Reifen Alliance	Tyre
2	357 8874	1	Felge	Wheel centre
				700/50-30,5 I-331 12PR
				24,00x30,5 10/281/335 ET+150



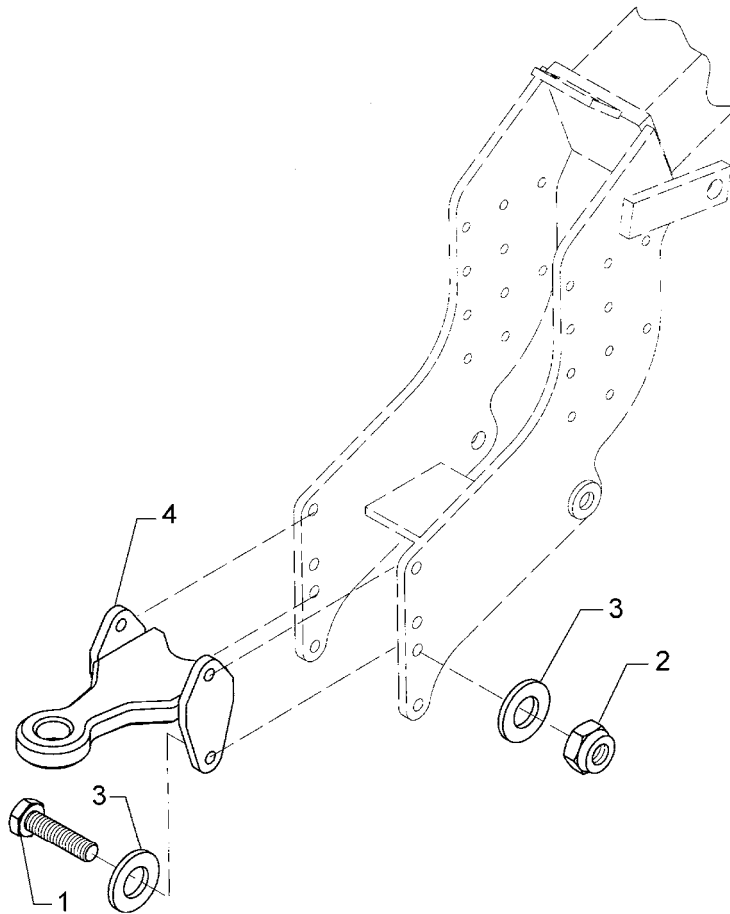
08.04

Pos.	Art.-Nr.	Stk.	Artikeltext / Description	Abmessung	
1	301 4425	2	Sechskantschraube DIN931-A	Bolt	M20x110-8.8
2	303 0936	2	Sicherungsmutter	Selflocking nut	DIN985-NM20-8 Zn
3	529 7130	1	Abstellstütze	Stand	D185x720 210 195
4	305 8551	2	Federsicherung	Securing clip	41x3
5	311 9565	2	Klappstift	Securing pin	4,5mm
6	313 8146	2	Bolzen mit Griff	Pin with grip	GB D20x112/122
7	331 6130	2	Knotenkette	Chain	D2x150



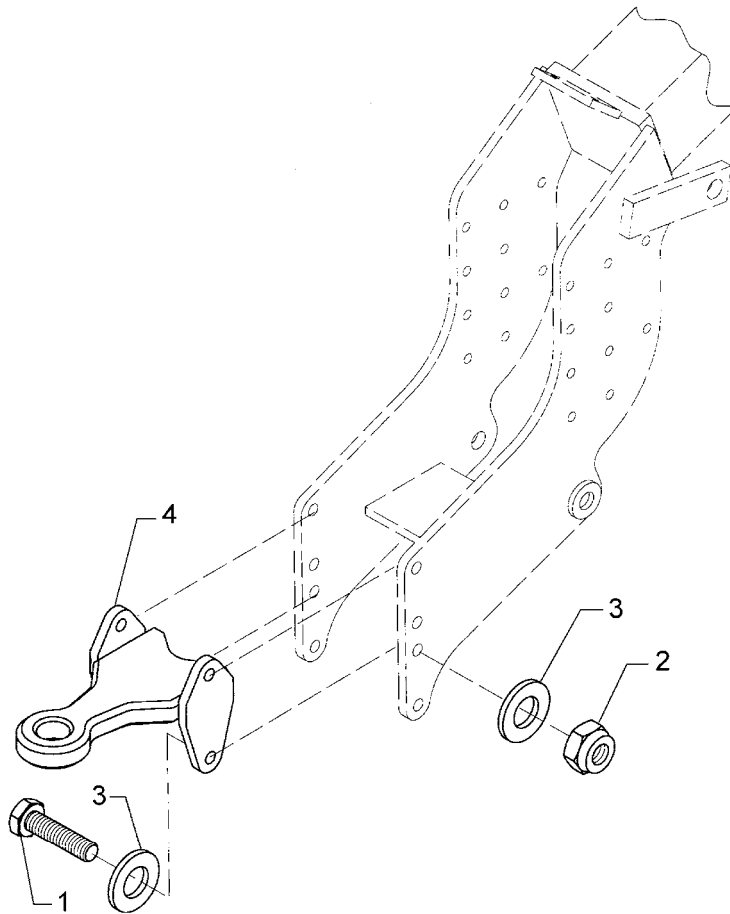
08.04

Pos.	Art.-Nr.	Stk.	Artikeltext / Description	Abmessung	
1	301 4369	8	Sechskantschraube DIN931-A	Bolt	M20x85-8.8
2	301 5390	4	Sechskantschraube spz.	Bolt	M20x65-12.9
3	303 0936	4	Sicherungsmutter	Selflocking nut	DIN985-NM20-8 Zn
4	305 6186	8	Scheibe	Washer	D20,5/40x2,5
5	305 9888	8	Federring	Spring ring	20 DIN127-A
6	440 8591	1	Zugkugelkupplung	Ball-shaped coupling	K80 145x145-M20 gerade M9615
7	440 8592	1	Konsole Zugkugelkupplung	Bracket	K80 typgeprüft



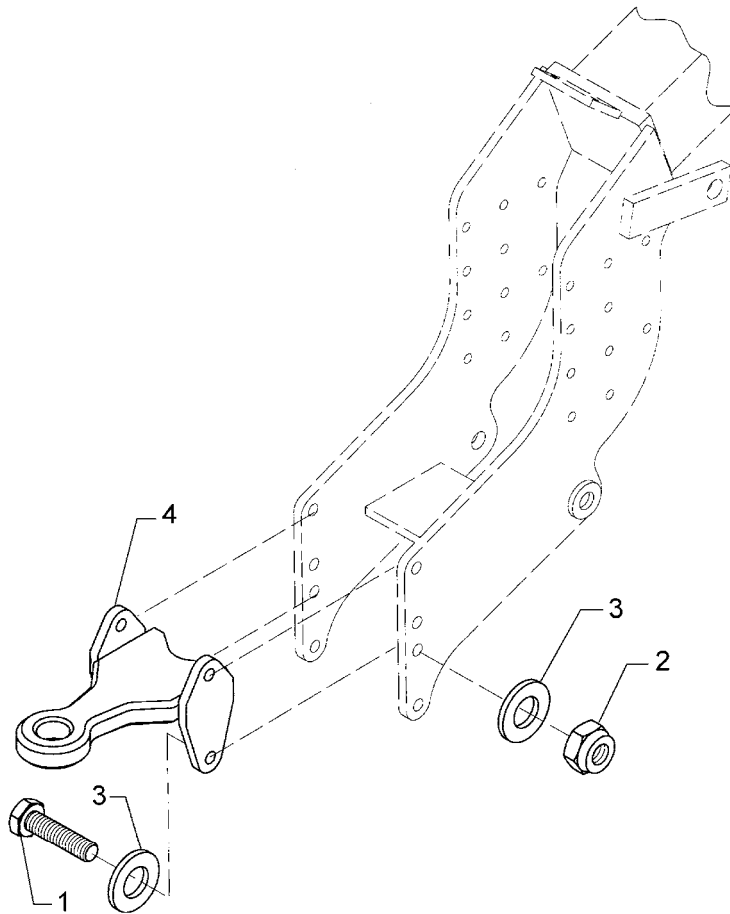
08.04

Pos.	Art.-Nr.	Stk.	Artikeltext / Description		Abmessung
1	301 5390	4	Sechskantschraube spz.	Bolt	M20x65-12.9
2	303 0936	4	Sicherungsmutter	Selflocking nut	DIN985-NM20-8 Zn
3	305 6186	8	Scheibe	Washer	D20,5/40x2,5
4	440 8593	1	Zugöse typgeprüft	Traction loop	D58x200



08.04

Pos.	Art.-Nr.	Stk.	Artikeltext / Description		Abmessung
1	301 5390	4	Sechskantschraube spz.	Bolt	M20x65-12.9
2	303 0936	4	Sicherungsmutter	Selflocking nut	DIN985-NM20-8 Zn
3	305 6186	8	Scheibe	Washer	D20,5/40x2,5
4	440 8594	1	Zugöse typgeprüft	Traction loop	D40x200



08.04

Pos.	Art.-Nr.	Stk.	Artikeltext / Description		Abmessung
1	301 5390	4	Sechskantschraube spz.	Bolt	M20x65-12.9
2	303 0936	4	Sicherungsmutter	Selflocking nut	DIN985-NM20-8 Zn
3	305 6186	8	Scheibe	Washer	D20,5/40x2,5
4	440 8595	1	Zugöse typgeprüft	Traction loop	D50x200

D - Ersatzteilzeichnung noch nicht verfügbar!

GB - Spare parts drawing is not available yet!

F - Le dessin des pièces n'est pas encore disponible!

NL - Onderdelentekeningen zijn not niet aanwezig!

E - El dibujo de las piezas no está disponible!

DK - Reservedelstegning endnu ikke til rådighed!

08.04

Pos.	Art.-Nr.	Stk.	Artikeltext / Description	Abmessung	
1	301 3212	4	Sechskantschraube DIN933	Screw	M10x25-8.8 Zn
2	301 5004	2	Sechskantschraube DIN933	Screw	M10x30-8.8 Zn
3	301 7260	2	Sechskantschraube DIN933	Screw	M8x16-8.8 Zn
4	301 7280	2	Sechskantschraube DIN933	Screw	M8x25-8.8 Zn
5	303 0932	2	Sicherungsmutter	Selflocking nut	DIN985-NM8-8 Zn
6	303 0933	6	Sicherungsmutter	Selflocking nut	DIN985-NM10-8 Zn
7	305 8694	2	Scheibe	Washer	A8,4 DIN125-St Zn
8	325 1145	4	Schlauchschelle	Hose clip	12/20
9	375 2190	1	Be- und Entlüftungsschraube	Vent plug	M16x1,5
10	375 5698	1	Sechskantmutter	Nut	M16x1,5 SW22 Zn
11	377 1180	2	Druckring mit O-Ring	Thrust ring with O-ring	DR/R16x21-RU/14x2,5
12	377 1181	5	Druckring mit O-Ring	Thrust ring with O-ring	DR/R22x27-RU/20,3x2,4
13	377 1301	2	Schlauchstutzen	Hose nipple	ES/BM 16x1,5-11
14	377 1302	2	Schlauchstutzen	Hose nipple	ES/B15-11 M22x1,5
15	377 1341	1	Prüfanschluß	Test coupling	318 040 001 M22x1,5
16	377 1350	1	Verschlußschraube	Plug	VS/BM 22x1,5
17	377 1380	1	Entwässerungsventil	Dewatering valve	M22x1,5 315 019 001
18	377 1400	2	Gerade Einschraubsteckverb.	Push-in connection	M16x1,5 12x1,5
19	377 1401	1	Gerade Einschraubsteckverb.	Push-in connection	M22x1,5 12x1,5
20	377 1409	4	Winkel Einschraubsteckverb.	Push-in connection	M16x1,5 12x1,5
21	377 1410	5	Winkel Einschraubsteckverb.	Push-in connection	M22x1,5 12x1,5
22	377 1440	1	Kreuz Einschraubsteckverbind.	Push-in connection	M16x1,5 12x1,5
23	377 1450	1	Winkel Einschraubsteckverb.	Push-in connection	mit Prüfanschl. M16x1,5 12x1,5
24	377 1460	1	Gerade Einschraubstutzen	Screwed socket	M16x1,5 M22x1,5
25	377 1461	2	Gerade Einschraubstutzen	Screwed socket	M22x1,5 M22x1,5
26	377 1472	1	Winkel Einschraubstutzen	Screwed socket	M22x1,5 M22x1,5

D - Ersatzteilzeichnung noch nicht verfügbar!

GB - Spare parts drawing is not available yet!

F - Le dessin des pièces n'est pas encore disponible!

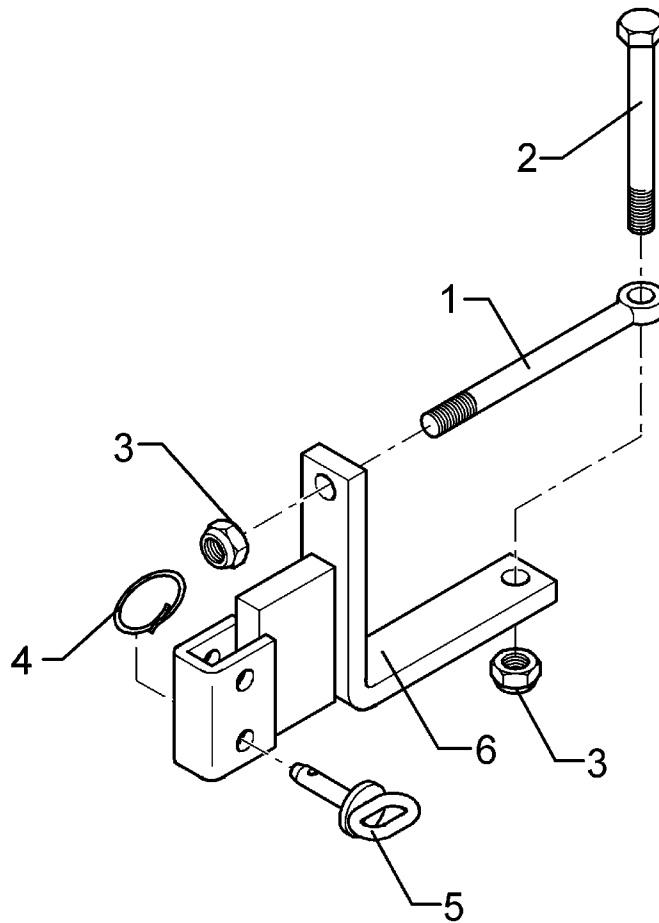
NL - Onderdelentekeningen zijn not niet aanwezig!

E - El dibujo de las piezas no está disponible!

DK - Reservedelstegning endnu ikke til rådighed!

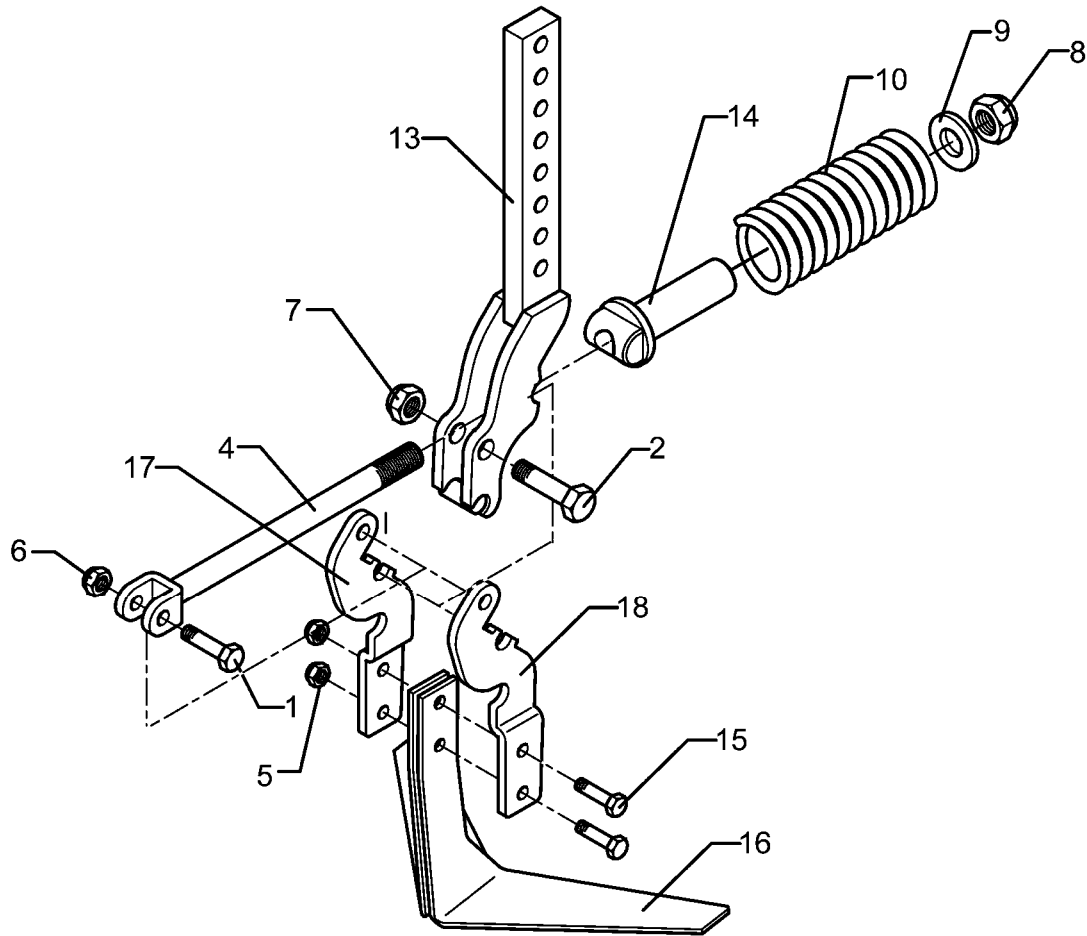
08.04

Pos.	Art.-Nr.	Stk.	Artikeltext / Description		Abmessung
27	377 1482	1	Reduzierstück	Reducing fitting	M22x1,5 M16x1,5
28	377 2026	2	Bremsschlauch	Brake hose	11,5x3,5-4x3500
29	377 2070	15	Kunststoffrohr Meter-Ware	Synthetic tube	12x1,5 DIN 74324
30	377 2520	2	Leerkupplung	Hose clamp	334 028 001
31	377 2532	2	Spannband	Strap	D310 030 200 409
32	377 2540	1	Kupplungskopf Vorrat rot	Hose coupling	M16x1,5 334 055 201
33	377 2541	1	Kupplungskopf Bremse gelb	Hose coupling	M16x1,5 334 054 201
34	577 2570	1	EntlüftungsfILTER	Venting filter	M22x1,5 031 000 909
35	577 2580	2	RohrleitungsfILTER	Filter	M22x1,5 310 005 011
36	577 2590	1	Anhängerbremseventil	Trailer brake valve	350 026 002
37	577 2622	1	Druckluftbehälter	Compressed-air container	D310x620 030 362 009D
38	577 2641	2	Membranzylinder	Membrane-cylinder	24/30 M16x1,5 346 181 001
39	577 2660	1	Zweiwegeventil	2-port control valve	M22x1,5 333 004 001
40	577 2671	1	Schnellöseventil	Quick release valve	M16x1,5 356 023 011
41	577 2680	1	Rückschlagventil	Nonreturn valve	M22x1,5 314 001 021
42	577 2690	1	Parkventil	Parking valve	M16x1,5



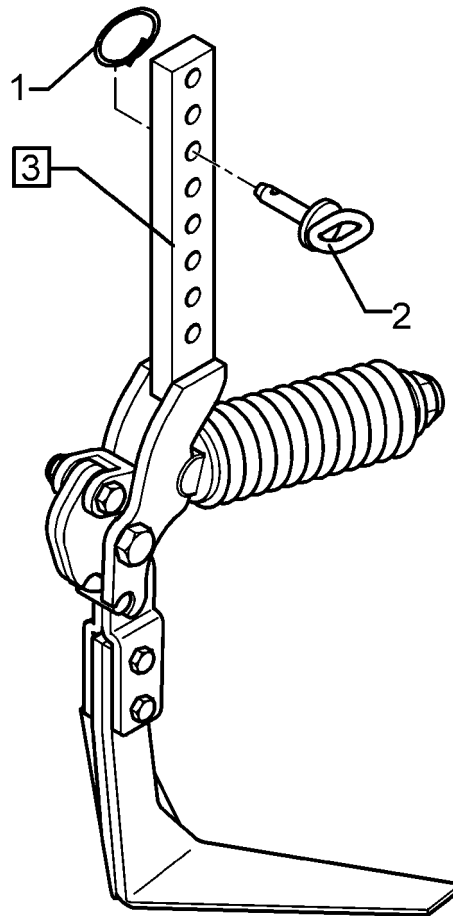
08.04

Pos.	Art.-Nr.	Stk.	Artikeltext / Description	Abmessung	
1	301 0863	1	Augenschraube DIN444	Eye bolt	BM16x200-8.8 D2=16,1 Zn
2	301 4123	1	Sechskantschraube DIN931-A	Bolt	M16x180-8.8 Zn
3	303 0935	2	Sicherungsmutter	Selflocking nut	DIN985-NM16-8 Zn
4	305 8551	1	Federsicherung	Securing clip	41x3
5	313 7807	1	Bolzen mit Griff	Pin with grip	GB D12x57,5/71
6	457 2649	1	Halter zum Spurlockerer	Holder for track scraper	140x140 Solitair 12



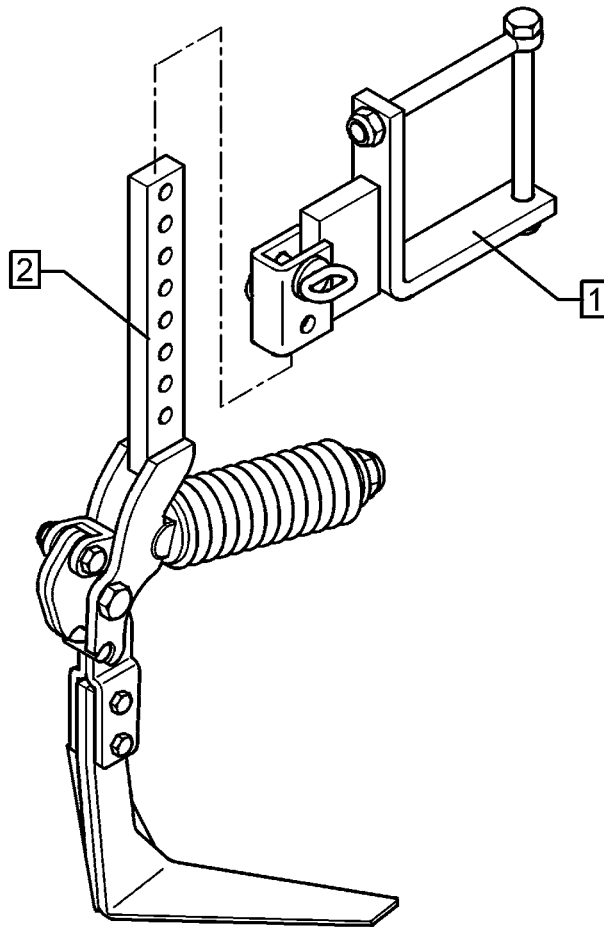
08.04

Pos.	Art.-Nr.	Stk.	Artikeltext / Description		Abmessung
1	301 3384	1	Sechskantschraube spz.	Bolt	M12x55-10.9
2	301 3779	1	Sechskantschraube spz.	Bolt	M16x60-10.9
4	302 8159	1	Spindel	Screw	M20x40-300
5	303 0933	2	Sicherungsmutter	Selflocking nut	DIN985-NM10-8 Zn
6	303 0934	1	Sicherungsmutter	Selflocking nut	DIN985-NM12-8 Zn
7	303 0935	1	Sicherungsmutter	Selflocking nut	DIN985-NM16-8 Zn
8	303 0936	1	Sicherungsmutter	Selflocking nut	DIN985-NM20-8 Zn
9	305 6268	1	Scheibe	Washer	D20,5/50x8 Zn
10	329 8409	1	Druckfeder	Spring	14x47x175
13	427 0858	1	Halter	Holder	FSÜ
14	427 8940	1	Lager	Bearing	FSÜ
15	301 5424	2	Sechskantschraube DIN931-A	Bolt	M10x45-8.8 Zn
16	337 4361	1	Flachschar	Flat share	VS33
17	427 0860	1	Halter	Holder	RE_FSÜ
18	427 0861	1	Halter	Holder	LI-FSÜ



08.04

Pos.	Art.-Nr.	Stk.	Artikeltext / Description		Abmessung
1	305 8551	1	Federsicherung	Securing clip	41x3
2	313 7807	1	Bolzen mit Griff	Pin with grip	GB D12x57,5/71
3	557 4991	1	Spurlockerer	Track scraper	FSÜ-VS33



08.04

Pos.	Art.-Nr.	Stk.	Artikeltext / Description	Abmessung
1	557 2523	1	Halter zum Spurlockerer	FSU 140x140-40x20
2	557 4991	1	Spurlockerer	FSÜ-VS33

D - Ersatzteilzeichnung noch nicht verfügbar!

GB - Spare parts drawing is not available yet!

F - Le dessin des pièces n'est pas encore disponible!

NL - Onderdelentekeningen zijn not niet aanwezig!

E - El dibujo de las piezas no está disponible!

DK - Reservedelstegning endnu ikke til rådighed!

08.04

Pos.	Art.-Nr.	Stk.	Artikeltext / Description		Abmessung
1	301 6068	2	Zylinderschraube DIN912	Allen screw	M8x30-8.8 Zn
2	301 7806	2	Bügelschraube	U-bolt	M16/150/195
3	303 0928	2	Sicherungsmutter	Selflocking nut	DIN985-NM4-8 Zn
4	303 0935	4	Sicherungsmutter	Selflocking nut	DIN985-NM16-8 Zn
5	305 8573	2	Scheibe	Washer	6,5/13x1,25 St-Zn
6	313 7807	2	Bolzen mit Griff	Pin with grip	GB D12x57,5/71
7	470 1665	2	Halter	Holder	60x20x520 30GRD
8	470 1686	1	Leuchtenhalter	Carrier for light	RE Solitair 12
9	470 1687	1	Leuchtenhalter	Carrier for light	LI Solitair 12
10	481 1581	2	Winkel	Angle	60x3x109,5 Zn
11	570 2090	1	Beleuchtungsanlage	Lighting equipment	hinten Solitair 12

D - Ersatzteilzeichnung noch nicht verfügbar!

GB - Spare parts drawing is not available yet!

F - Le dessin des pièces n'est pas encore disponible!

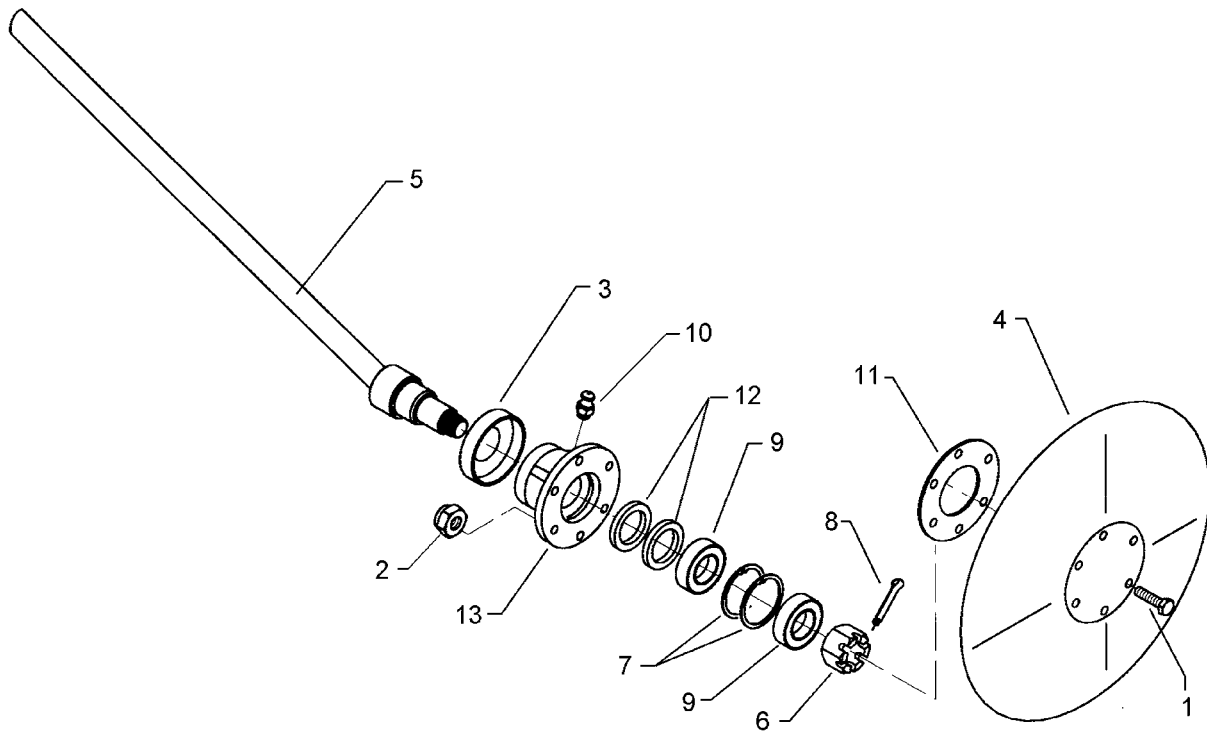
NL - Onderdelentekeningen zijn not niet aanwezig!

E - El dibujo de las piezas no está disponible!

DK - Reservedelstegning endnu ikke til rådighed!

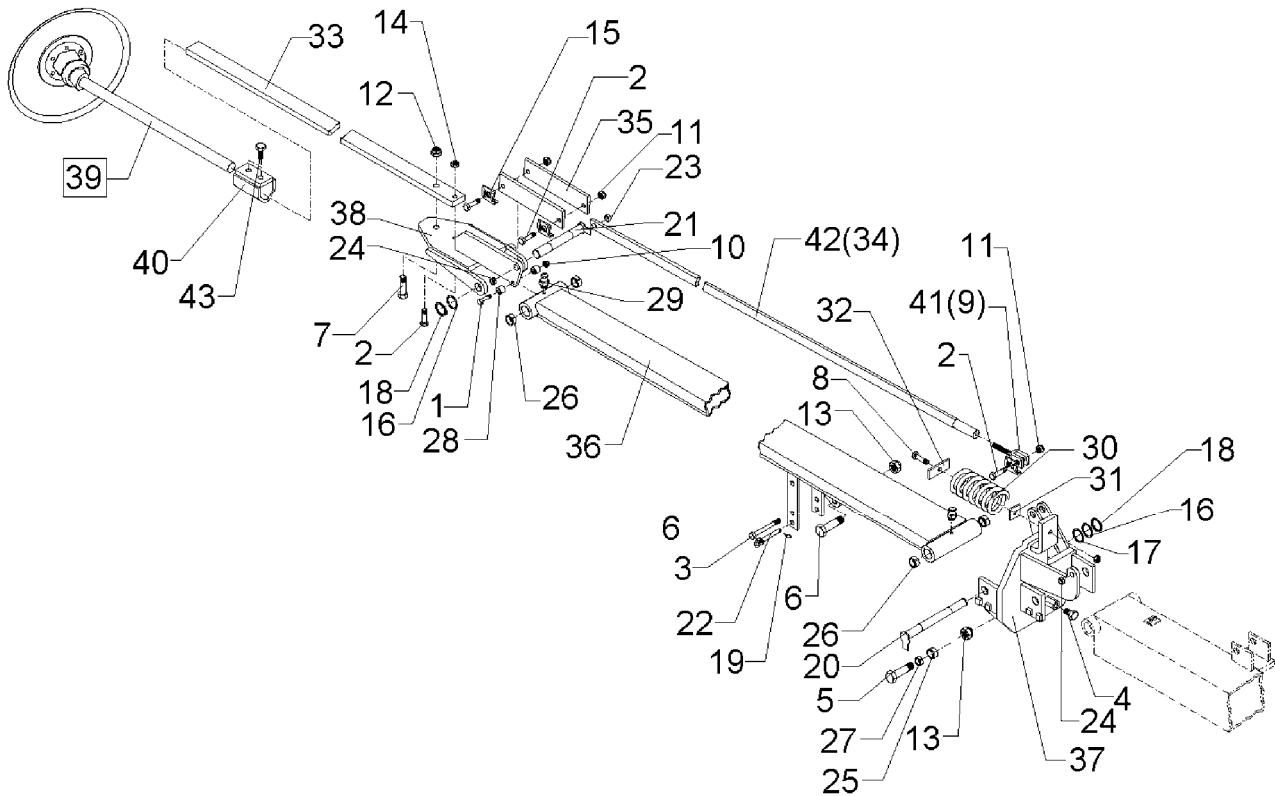
08.04

Pos.	Art.-Nr.	Stk.	Artikeltext / Description		Abmessung
1	301 0301	2	Flachkopfschraube DIN85	Flatheaded bolt	M6x20-4,6 Zn
2	301 6064	8	Zylinderschraube DIN912	Allen screw	M4x25-8.8 Zn
3	303 0928	8	Sicherungsmutter	Selflocking nut	DIN985-NM4-8 Zn
4	303 0931	2	Sicherungsmutter	Selflocking nut	DIN985-NM6-8 Zn
5	305 8571	2	Scheibe	Washer	6,4 DIN125-A Zn
6	325 1222	15	Kabelbinder	Clip	140x3,5 EKB 92S
7	325 1330	3	Kabelbinder	Clip	7,6x365
8	325 1335	15	Kabelbinderklebesockel	Base of clip	Ty3-G1S
9	570 2091	1	Beleuchtungsanlage	Lighting equipment	vorne Solitair 10/12



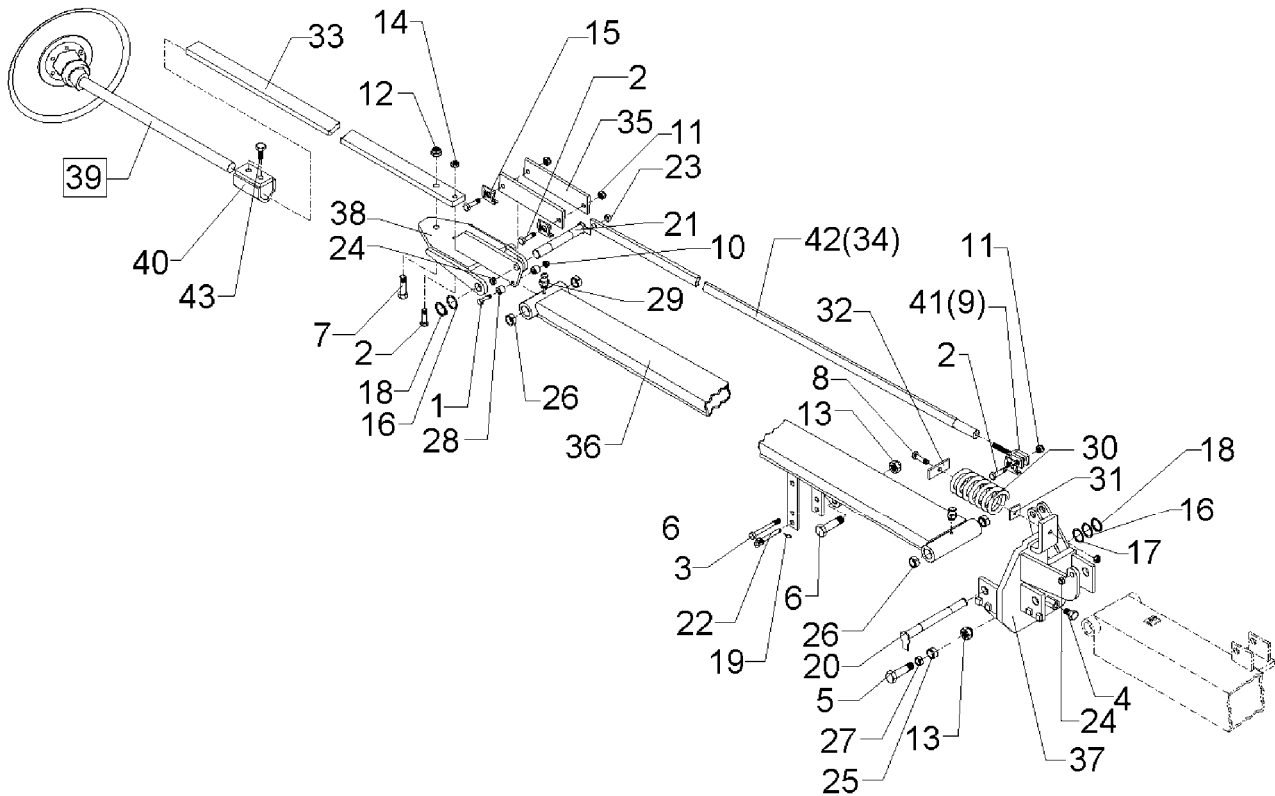
08.04

Pos.	Art.-Nr.	Stk.	Artikeltext / Description		Abmessung
1	301 3224	6	Sechskantschraube DIN933	Screw	M10x30-8.8
2	303 0933	6	Sicherungsmutter	Selflocking nut	DIN985-NM10-8 Zn
3	323 0410	1	Schutzkappe	Cap	D81/77/40x18x2
4	349 0460	1	Hohlscheibe	Hollow disc	D380/100
5	482 1248	1	Achse	Axle	D30x595
6	303 0193	1	Kronenmutter	Castle nut	DIN937-M24x1,5-22H
7	305 8924	2	Sicherungsring	Securing ring	62x2 DIN472
8	311 7613	1	Splint	Peg	3,2x40 DIN94-St Zn
9	319 9116	2	Kegelrollenlager	Bearing	30206.
10	323 6345	1	Schmiernippel	Grease nipple	LAM 6 DIN71412
11	323 7641	1	Dichtung	Seal	D120/65x1,6
12	323 8032	2	Wellendichtring	Oil seal	40x55x7 BA
13	447 8882	1	Nabe	Hub	668 A



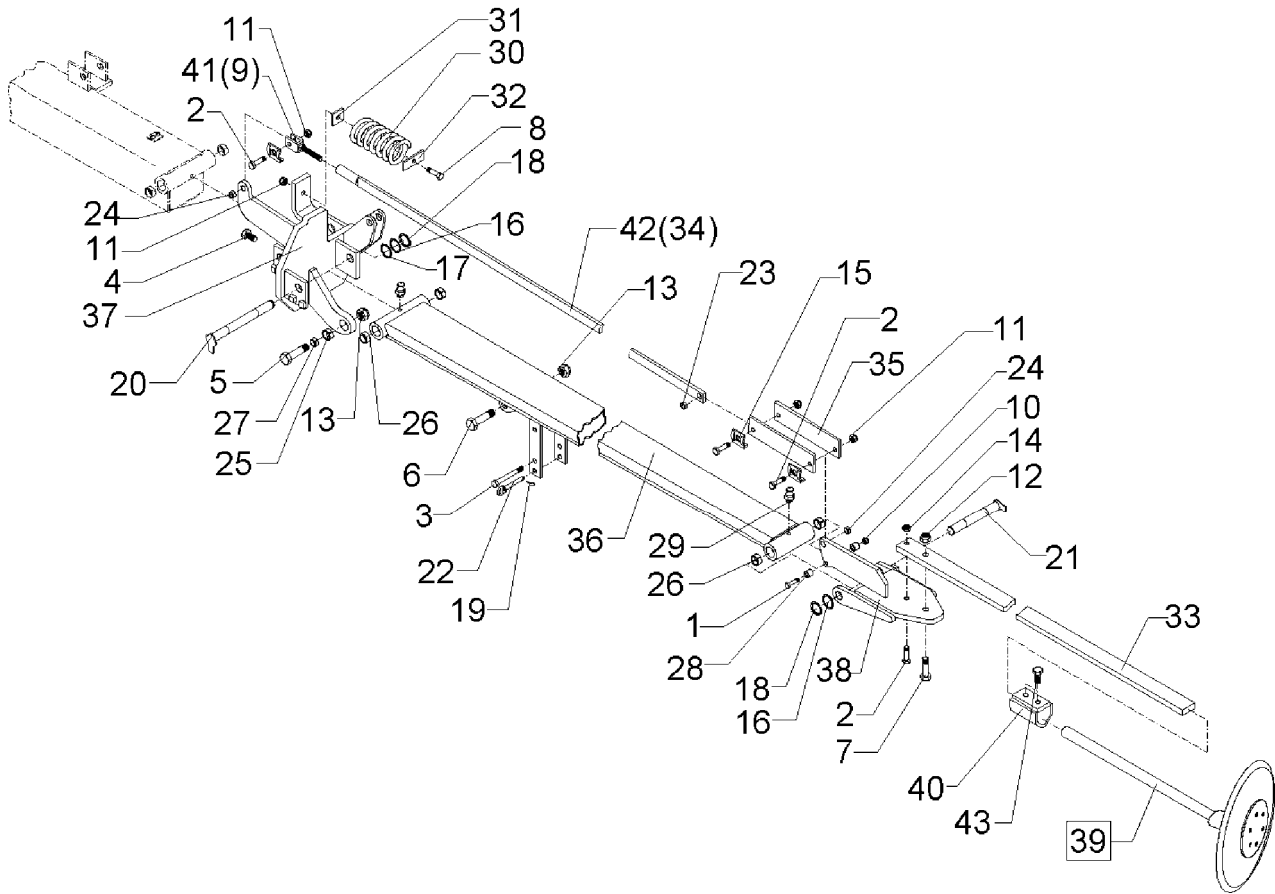
08.04

Pos.	Art.-Nr.	Stk.	Artikeltext / Description		Abmessung
1	301 3248	1	Sechskantschraube DIN931-A	Bolt	M10x55-8.8 Zn
2	301 3366	4	Sechskantschraube spz.	Bolt	M12x45-8.8
3	301 3498	1	Sechskantschraube DIN931-A	Bolt	M12x120-8.8 Zn
4	301 3701	1	Sechskantschraube DIN933	Screw	M16x35-12.9 A=max.3mm
5	301 4287	1	Sechskantschraube DIN931-A	Bolt	M20x65-8.8 Zn
6	301 4350	1	Sechskantschraube DIN931-A	Bolt	M20x80-8.8 Zn
7	301 5389	1	Sechskantschraube spz.	Bolt	M16x50-8.8
8	301 5449	1	Sechskantschraube DIN931-A	Bolt	M12x45-8.8 Zn
9	302 8944	1	Gabelstück	Forkpiece	M12x70-13-D12
10	303 0933	1	Sicherungsmutter	Selflocking nut	DIN985-NM10-8 Zn
11	303 0934	5	Sicherungsmutter	Selflocking nut	DIN985-NM12-8 Zn
12	303 0935	3	Sicherungsmutter	Selflocking nut	DIN985-NM16-8 Zn
13	303 0936	2	Sicherungsmutter	Selflocking nut	DIN985-NM20-8 Zn
14	303 0972	2	Sechskantmutter	Nut	M12 DIN934-8
15	305 1402	3	Sicherungsblech	Locking plate	SW19-15 28x3 Zn
16	305 2230	4	Stützscheibe	Supporting washer	S 25x35x2,0 DIN988
17	305 6274	1	Scheibe	Washer	D50/25x8
18	305 8861	3	Sicherungsring	Securing ring	25x2 DIN471 Zn
19	311 9565	1	Klappstift	Securing pin	4,5mm
20	313 2527	2	Bolzen mit Verdrehssicherung	Pin with stop	FN D25x226/243
21	313 2535	1	Bolzen mit Verdrehssicherung	Pin with stop	FN D25/55x176/193
22	313 8137	1	Bolzen mit Griff	Pin with grip	GB D12x103,5/1185
23	317 3300	1	Buchse	Bush	D12/16x8
24	317 3302	2	Einspannbuchse	Expansion bush	EG12/16x12-DIN1498
25	317 3352	1	Einspannbuchse mit Preßsitz	Expansion bush	EG28/32x20
26	317 3413	4	Einspannbuchse nach DIN 1498	Expansion bush	EG25/32x20



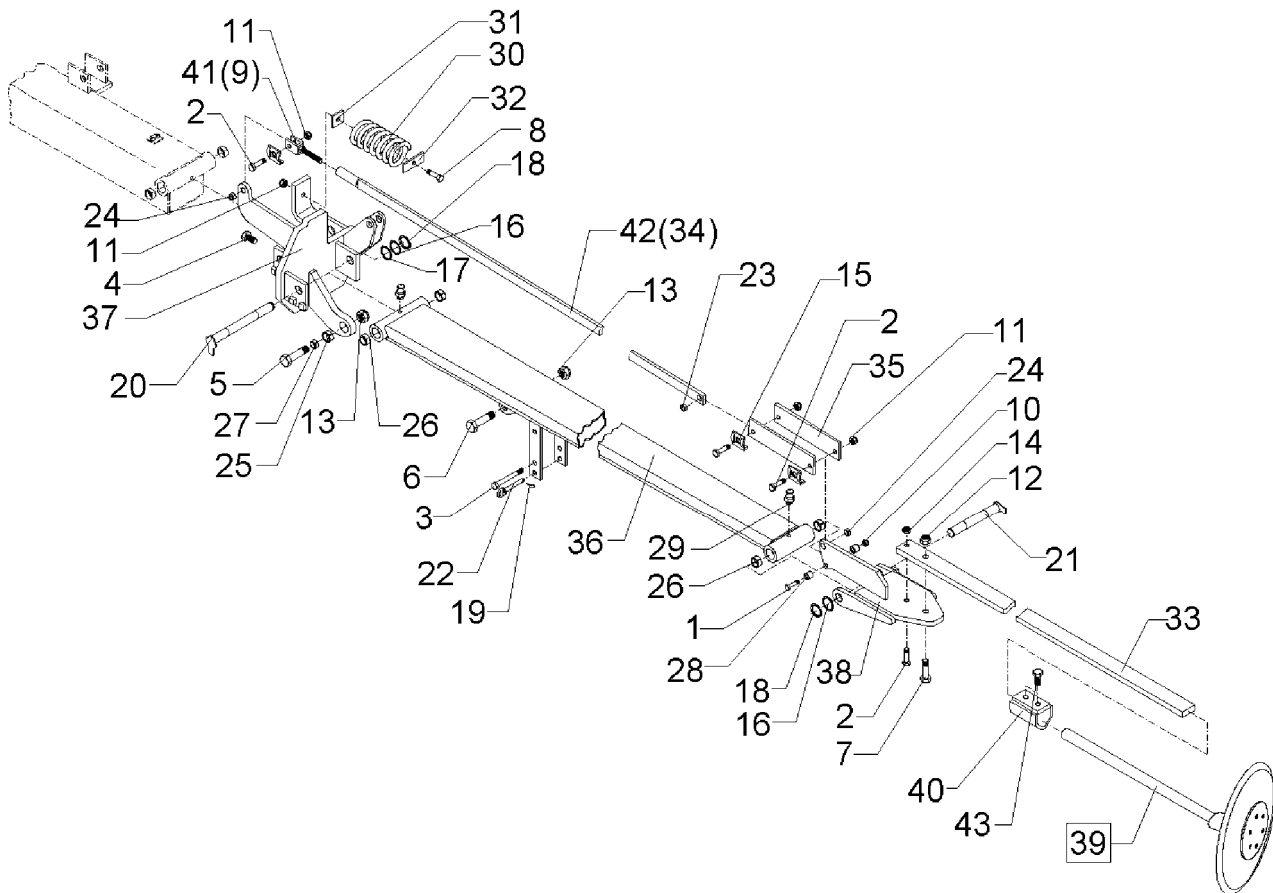
08.04

Pos.	Art.-Nr.	Stk.	Artikeltext / Description		Abmessung
27	317 6657	1	Buchse	Bush	D20/28x22
28	317 6791	2	Röhrchen	Tube	20/10x16,5
29	323 6350	2	Schmiernippel	Grease nipple	BM10x1 DIN71412-4kt. 45°
30	329 8461	1	Druckfeder	Spring	10x69x145
31	459 4875	1	Scheibe	Washer	D12/40x40x6
32	459 4876	1	Lasche	Lashing	30x6x80 1xD12
33	482 1255	2	Brücke	Clamp plate	60x8x253 1x223-D12
34	482 1332	1	Konsole Spuranreißer	Bracket for track marker	RE Solitair 12
35	482 1337	1	Schwenkarm	Swinging arm	Solitair 12/1200 2985lg.
36	482 1341	1	Strebe	Support	Solitair 12/1200 M12-2894
37	482 1342	1	Flach	Flat steel	50x18x2594 D16,25/12,25 Sol.12
38	482 1344	1	Konsole	Bracket	D25x150 RE
39	582 1248	1	Achse zum Spuranreißer	Axle for track marker	D30x595 668A
40	482 1250	1	Klemme	Clamp	D30-50x15 100mm
41	302 8945	1	Gabelstück	Forkpiece	M16x70-13-D12
42	482 1348	1	Strebe	Support	Solitair 12/1200 M16-5894
43	301 3666	2	Sechskantschraube spz.	Bolt	M16x1,5x35-10.9 DIN961-A



08.04

Pos.	Art.-Nr.	Stk.	Artikeltext / Description	Abmessung
1	301 3248	1	Sechskantschraube DIN931-A	Bolt M10x55-8.8 Zn
2	301 3366	4	Sechskantschraube spz.	Bolt M12x45-8.8
3	301 3498	1	Sechskantschraube DIN931-A	Bolt M12x120-8.8 Zn
4	301 3701	1	Sechskantschraube DIN933	Screw M16x35-12.9 A=max.3mm
5	301 4287	1	Sechskantschraube DIN931-A	Bolt M20x65-8.8 Zn
6	301 4350	1	Sechskantschraube DIN931-A	Bolt M20x80-8.8 Zn
7	301 5389	1	Sechskantschraube spz.	Bolt M16x50-8.8
8	301 5449	1	Sechskantschraube DIN931-A	Bolt M12x45-8.8 Zn
9	302 8944	1	Gabelstück	Forkpiece M12x70-13-D12
10	303 0933	1	Sicherungsmutter	Selflocking nut DIN985-NM10-8 Zn
11	303 0934	5	Sicherungsmutter	Selflocking nut DIN985-NM12-8 Zn
12	303 0935	3	Sicherungsmutter	Selflocking nut DIN985-NM16-8 Zn
13	303 0936	2	Sicherungsmutter	Selflocking nut DIN985-NM20-8 Zn
14	303 0972	2	Sechskantmutter	Nut M12 DIN934-8
15	305 1402	3	Sicherungsblech	Locking plate SW19-15 28x3 Zn
16	305 2230	4	Stützscheibe	Supporting washer S 25x35x2,0 DIN988
17	305 6274	1	Scheibe	Washer D50/25x8
18	305 8861	3	Sicherungsring	Securing ring 25x2 DIN471 Zn
19	311 9565	1	Klappstift	Securing pin 4,5mm
20	313 2527	2	Bolzen mit Verdrehsicherung	Pin with stop FN D25x226/243
21	313 2535	1	Bolzen mit Verdrehsicherung	Pin with stop FN D25/55x176/193
22	313 8137	1	Bolzen mit Griff	Pin with grip GB D12x103,5/1185
23	317 3300	1	Buchse	Bush D12/16x8
24	317 3302	2	Einspannbuchse	Expansion bush EG12/16x12-DIN1498
25	317 3352	1	Einspannbuchse mit Preßsitz	Expansion bush EG28/32x20
26	317 3413	4	Einspannbuchse nach DIN 1498	Expansion bush EG25/32x20



08.04

Pos.	Art.-Nr.	Stk.	Artikeltext / Description	Abmessung	
27	317 6657	1	Buchse	Bush	D20/28x22
28	317 6791	2	Röhrchen	Tube	20/10x16,5
29	323 6350	2	Schmiernippel	Grease nipple	BM10x1 DIN71412-4kt. 45°
30	329 8461	1	Druckfeder	Spring	10x69x145
31	459 4875	1	Scheibe	Washer	D12/40x40x6
32	459 4876	1	Lasche	Lashing	30x6x80 1xD12
33	482 1253	1	Konsole	Bracket	D25x150
34	482 1255	2	Brücke	Clamp plate	60x8x253 1x223-D12
35	482 1333	1	Konsole Spuranreißer	Bracket for track marker	LI Solitair 12
36	482 1337	1	Schwenkarm	Swinging arm	Solitair 12/1200 2985lg.
37	482 1341	1	Strebe	Support	Solitair 12/1200 M12-2894
38	482 1342	1	Flach	Flat steel	50x18x2594 D16,25/12,25 Sol.12
39	582 1248	1	Achse zum Spuranreißer	Axle for track marker	D30x595 668A
40	482 1250	1	Klemme	Clamp	D30-50x15 100mm
41	302 8945	1	Gabelstück	Forkpiece	M16x70-13-D12
42	482 1348	1	Strebe	Support	Solitair 12/1200 M16-5894
43	301 3666	2	Sechskantschraube spz.	Bolt	M16x1,5x35-10.9 DIN961-A

D - Ersatzteilzeichnung noch nicht verfügbar!

GB - Spare parts drawing is not available yet!

F - Le dessin des pièces n'est pas encore disponible!

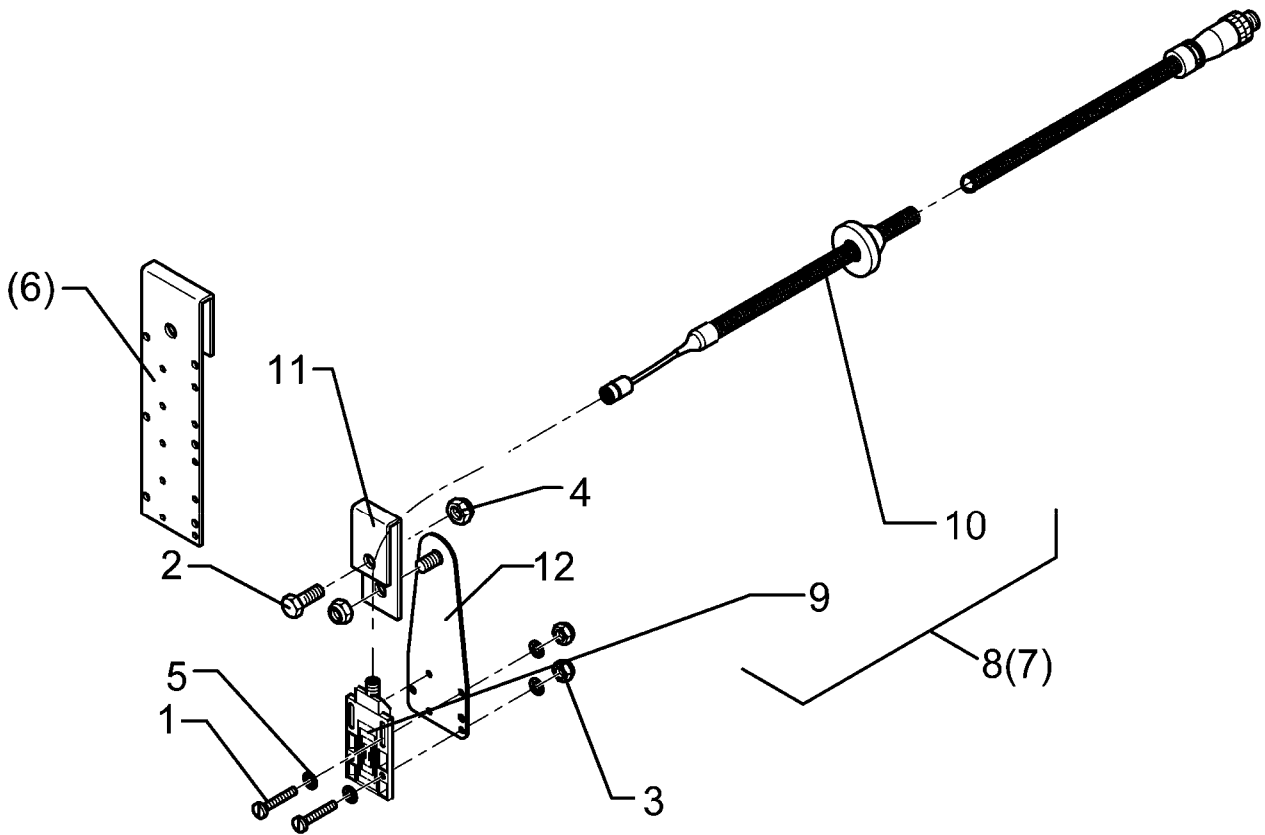
NL - Onderdelentekeningen zijn not niet aanwezig!

E - El dibujo de las piezas no está disponible!

DK - Reservedelstegning endnu ikke til rådighed!

08.04

Pos.	Art.-Nr.	Stk.	Artikeltext / Description	Abmessung



08.04

Pos.	Art.-Nr.	Stk.	Artikeltext / Description		Abmessung
1	301 0090	4	Zylinderschraube mit Schlitz	Screw	M3x20-4.8 DIN84 Zn
2	301 6750	1	Sechskantschraube DIN933	Screw	M8x20-8.8 Zn
3	303 0927	4	Sicherungsmutter	Selflocking nut	DIN985-NM3-8 Zn
4	303 0932	1	Sicherungsmutter	Selflocking nut	DIN985-NM8-8 Zn
5	305 8566	8	Scheibe	Washer	3,2 DIN125 Zn
6	473 8032	1	Sensorhalter Füllstandsanzeige	Sensor holder	50x3x236,5 6xD4,5 2xD9
7	573 4371	1	Sensor-Füllstand mit Stecker	Sensor - filling level	D50x10
8	573 4380	1	Sensor-Füllstand mit Stecker	Sensor - filling level	D50x10
9	573 4379	1	Sensor-Füllstand	Sensor - filling level	KN5106
10	573 4481	1	Kabel-Adapter	Cable-adapter	M8-M12 4-polig 800lg
11	473 8085	1	Sensorhalter Füllstandsanzeige	Sensor holder	30x3x126 U-6,5 VA
12	473 8086	1	Sensorhalter Füllstandsanzeige	Sensor holder	2x50x140

D - Ersatzteilzeichnung noch nicht verfügbar!

GB - Spare parts drawing is not available yet!

F - Le dessin des pièces n'est pas encore disponible!

NL - Onderdelentekeningen zijn not niet aanwezig!

E - El dibujo de las piezas no está disponible!

DK - Reservedelstegning endnu ikke til rådighed!

08.04

Pos.	Art.-Nr.	Stk.	Artikeltext / Description		Abmessung
1	301 6064	4	Zylinderschraube DIN912	Allen screw	M4x25-8.8 Zn
2	303 0928	4	Sicherungsmutter	Selflocking nut	DIN985-NM4-8 Zn
3	325 1186	4	Schlauchklemme	Hose clip	40-43
4	373 0514	6	Flachsteckhülse	Plug sleeve	0,5-1 rot 4,8x0,8
5	377 3992	2	Flexschlauch-Rohteil	Flexible hose	D25x50.000 dunkelblau-translu
6	482 2524	1	Grundplatte mit Schelle	Basic plate	Solitair
7	573 4366	1	Sensor	Sensor	INS-M12x1x45 IF5997
8	573 4434	1	Verlängerungskabel	Extension cable	M12 Länge 2500 mm
9	573 4485	1	Verlängerungskabel	Extension cable	Datenübertragungskabel 11000 M
10	573 5032	1	Anzeige-Box Särohrüberwachung	Box	LEM-ABX-002
11	573 5033	1	Sensor-Box Särohrüberwachung	Sensor box	LEM-SBX1203
12	573 5034	2	Sensor Särohrüberwachung	Sensor	0,7m
13	573 5035	1	Abschlußstecker	Connector plug	LEM-AST-1001
14	573 5036	1	Halter f. Anzeigebox Särohrüb.	Holder	ALUBOS-Wandlasche AB-WL

D - Ersatzteilzeichnung noch nicht verfügbar!

GB - Spare parts drawing is not available yet!

F - Le dessin des pièces n'est pas encore disponible!

NL - Onderdelentekeningen zijn not niet aanwezig!

E - El dibujo de las piezas no está disponible!

DK - Reservedelstegning endnu ikke til rådighed!

08.04

Pos.	Art.-Nr.	Stk.	Artikeltext / Description		Abmessung
1	301 6064	4	Zylinderschraube DIN912	Allen screw	M4x25-8.8 Zn
2	303 0928	4	Sicherungsmutter	Selflocking nut	DIN985-NM4-8 Zn
3	325 1186	8	Schlauchklemme	Hose clip	40-43
4	373 0514	12	Flachsteckhülse	Plug sleeve	0,5-1 rot 4,8x0,8
5	377 3992	2	Flexschlauch-Rohteil	Flexible hose	D25x50.000 dunkelblau-translu
6	482 2524	1	Grundplatte mit Schelle	Basic plate	Solitair
7	573 4366	1	Sensor	Sensor	INS-M12x1x45 IF5997
8	573 4434	1	Verlängerungskabel	Extension cable	M12 Länge 2500 mm
9	573 4485	1	Verlängerungskabel	Extension cable	Datenübertragungskabel 11000 M
10	573 5032	1	Anzeige-Box Särohrüberwachung	Box	LEM-ABX-002
11	573 5033	1	Sensor-Box Särohrüberwachung	Sensor box	LEM-SBX1203
12	573 5034	4	Sensor Särohrüberwachung	Sensor	0,7m
13	573 5035	1	Abschlußstecker	Connector plug	LEM-AST-1001
14	573 5036	1	Halter f. Anzeigebox Särohrüb.	Holder	ALUBOS-Wandlasche AB-WL
15	573 5052	2	Sensor Särohrüberwachung	Sensor	2,5m

D - Ersatzteilzeichnung noch nicht verfügbar!

GB - Spare parts drawing is not available yet!

F - Le dessin des pièces n'est pas encore disponible!

NL - Onderdelentekeningen zijn not niet aanwezig!

E - El dibujo de las piezas no está disponible!

DK - Reservedelstegning endnu ikke til rådighed!

08.04

Pos.	Art.-Nr.	Stk.	Artikeltext / Description		Abmessung
1	301 6064	4	Zylinderschraube DIN912	Allen screw	M4x25-8.8 Zn
2	303 0928	4	Sicherungsmutter	Selflocking nut	DIN985-NM4-8 Zn
3	325 1186	12	Schlauchklemme	Hose clip	40-43
4	373 0514	18	Flachsteckhülse	Plug sleeve	0,5-1 rot 4,8x0,8
5	377 3992	2	Flexschlauch-Rohteil	Flexible hose	D25x50.000 dunkelblau-translu
6	482 2524	1	Grundplatte mit Schelle	Basic plate	Solitair
7	573 4366	1	Sensor	Sensor	INS-M12x1x45 IF5997
8	573 4434	1	Verlängerungskabel	Extension cable	M12 Länge 2500 mm
9	573 4485	1	Verlängerungskabel	Extension cable	Datenübertragungskabel 11000 M
10	573 5032	1	Anzeige-Box Särohrüberwachung	Box	LEM-ABX-002
11	573 5033	1	Sensor-Box Särohrüberwachung	Sensor box	LEM-SBX1203
12	573 5034	6	Sensor Särohrüberwachung	Sensor	0,7m
13	573 5035	1	Abschlußstecker	Connector plug	LEM-AST-1001
14	573 5036	1	Halter f. Anzeigebox Särohrüb.	Holder	ALUBOS-Wandlasche AB-WL
15	573 5052	3	Sensor Särohrüberwachung	Sensor	2,5m

D - Ersatzteilzeichnung noch nicht verfügbar!

GB - Spare parts drawing is not available yet!

F - Le dessin des pièces n'est pas encore disponible!

NL - Onderdelentekeningen zijn not niet aanwezig!

E - El dibujo de las piezas no está disponible!

DK - Reservedelstegning endnu ikke til rådighed!

08.04

Pos.	Art.-Nr.	Stk.	Artikeltext / Description		Abmessung
1	301 6064	4	Zylinderschraube DIN912	Allen screw	M4x25-8.8 Zn
2	303 0928	4	Sicherungsmutter	Selflocking nut	DIN985-NM4-8 Zn
3	325 1186	16	Schlauchklemme	Hose clip	40-43
4	373 0514	24	Flachsteckhülse	Plug sleeve	0,5-1 rot 4,8x0,8
5	377 3992	2	Flexschlauch-Rohteil	Flexible hose	D25x50.000 dunkelblau-translu
6	482 2524	1	Grundplatte mit Schelle	Basic plate	Solitair
7	573 4366	1	Sensor	Sensor	INS-M12x1x45 IF5997
8	573 4434	1	Verlängerungskabel	Extension cable	M12 Länge 2500 mm
9	573 4485	1	Verlängerungskabel	Extension cable	Datenübertragungskabel 11000 M
10	573 5032	1	Anzeige-Box Särohrüberwachung	Box	LEM-ABX-002
11	573 5033	1	Sensor-Box Särohrüberwachung	Sensor box	LEM-SBX1203
12	573 5034	8	Sensor Särohrüberwachung	Sensor	0,7m
13	573 5035	1	Abschlußstecker	Connector plug	LEM-AST-1001
14	573 5036	1	Halter f. Anzeigebox Särohrüb.	Holder	ALUBOS-Wandlasche AB-WL
15	573 5052	4	Sensor Särohrüberwachung	Sensor	2,5m

D - Ersatzteilzeichnung noch nicht verfügbar!

GB - Spare parts drawing is not available yet!

F - Le dessin des pièces n'est pas encore disponible!

NL - Onderdelentekeningen zijn not niet aanwezig!

E - El dibujo de las piezas no está disponible!

DK - Reservedelstegning endnu ikke til rådighed!

08.04

Pos.	Art.-Nr.	Stk.	Artikeltext / Description		Abmessung
1	301 6064	4	Zylinderschraube DIN912	Allen screw	M4x25-8.8 Zn
2	303 0928	4	Sicherungsmutter	Selflocking nut	DIN985-NM4-8 Zn
3	325 1186	16	Schlauchklemme	Hose clip	40-43
4	373 0514	24	Flachsteckhülse	Plug sleeve	0,5-1 rot 4,8x0,8
5	377 3992	2	Flexschlauch-Rohteil	Flexible hose	D25x50.000 dunkelblau-translu
6	482 2524	1	Grundplatte mit Schelle	Basic plate	Solitair
7	573 4366	1	Sensor	Sensor	INS-M12x1x45 IF5997
8	573 4434	1	Verlängerungskabel	Extension cable	M12 Länge 2500 mm
9	573 4485	1	Verlängerungskabel	Extension cable	Datenübertragungskabel 11000 M
10	573 5032	1	Anzeige-Box Särohrüberwachung	Box	LEM-ABX-002
11	573 5033	1	Sensor-Box Särohrüberwachung	Sensor box	LEM-SBX1203
12	573 5035	1	Abschlußstecker	Connector plug	LEM-AST-1001
13	573 5036	1	Halter f. Anzeigebox Särohrüb.	Holder	ALUBOS-Wandlasche AB-WL
14	573 5052	2	Sensor Särohrüberwachung	Sensor	2,5m
15	573 5034	6	Sensor Särohrüberwachung	Sensor	0,7m
16	573 5054	2	Sensor Särohrüberwachung	Sensor	6,5m

D - Ersatzteilzeichnung noch nicht verfügbar!

GB - Spare parts drawing is not available yet!

F - Le dessin des pièces n'est pas encore disponible!

NL - Onderdelentekeningen zijn not niet aanwezig!

E - El dibujo de las piezas no está disponible!

DK - Reservedelstegning endnu ikke til rådighed!

08.04

Pos.	Art.-Nr.	Stk.	Artikeltext / Description		Abmessung
1	301 6064	4	Zylinderschraube DIN912	Allen screw	M4x25-8.8 Zn
2	303 0928	4	Sicherungsmutter	Selflocking nut	DIN985-NM4-8 Zn
3	325 1186	24	Schlauchklemme	Hose clip	40-43
4	373 0514	36	Flachsteckhülse	Plug sleeve	0,5-1 rot 4,8x0,8
5	377 3992	2	Flexschlauch-Rohteil	Flexible hose	D25x50.000 dunkelblau-translu
6	482 2524	1	Grundplatte mit Schelle	Basic plate	Solitair
7	573 4366	1	Sensor	Sensor	INS-M12x1x45 IF5997
8	573 4434	1	Verlängerungskabel	Extension cable	M12 Länge 2500 mm
9	573 4485	1	Verlängerungskabel	Extension cable	Datenübertragungskabel 11000 M
10	573 5032	1	Anzeige-Box Särohrüberwachung	Box	LEM-ABX-002
11	573 5033	1	Sensor-Box Särohrüberwachung	Sensor box	LEM-SBX1203
12	573 5034	6	Sensor Särohrüberwachung	Sensor	0,7m
13	573 5035	1	Abschlußstecker	Connector plug	LEM-AST-1001
14	573 5036	1	Halter f. Anzeigebox Särohrüb.	Holder	ALUBOS-Wandlasche AB-WL
15	573 5054	6	Sensor Särohrüberwachung	Sensor	6,5m

D - Ersatzteilzeichnung noch nicht verfügbar!

GB - Spare parts drawing is not available yet!

F - Le dessin des pièces n'est pas encore disponible!

NL - Onderdelentekeningen zijn not niet aanwezig!

E - El dibujo de las piezas no está disponible!

DK - Reservedelstegning endnu ikke til rådighed!

08.04

Pos.	Art.-Nr.	Stk.	Artikeltext / Description		Abmessung
1	301 6064	4	Zylinderschraube DIN912	Allen screw	M4x25-8.8 Zn
2	303 0928	4	Sicherungsmutter	Selflocking nut	DIN985-NM4-8 Zn
3	325 1186	20	Schlauchklemme	Hose clip	40-43
4	373 0514	30	Flachsteckhülse	Plug sleeve	0,5-1 rot 4,8x0,8
5	377 3992	2	Flexschlauch-Rohteil	Flexible hose	D25x50.000 dunkelblau-translu
6	482 2524	1	Grundplatte mit Schelle	Basic plate	Solitair
7	573 4366	1	Sensor	Sensor	INS-M12x1x45 IF5997
8	573 4434	1	Verlängerungskabel	Extension cable	M12 Länge 2500 mm
9	573 4485	1	Verlängerungskabel	Extension cable	Datenübertragungskabel 11000 M
10	573 5032	1	Anzeige-Box Särohrüberwachung	Box	LEM-ABX-002
11	573 5033	1	Sensor-Box Särohrüberwachung	Sensor box	LEM-SBX1203
12	573 5034	7	Sensor Särohrüberwachung	Sensor	0,7m
13	573 5035	1	Abschlußstecker	Connector plug	LEM-AST-1001
14	573 5036	1	Halter f. Anzeigebox Särohrüb.	Holder	ALUBOS-Wandlasche AB-WL
15	573 5054	2	Sensor Särohrüberwachung	Sensor	6,5m
16	573 5055	1	Sensor Särohrüberwachung	Sensor	8,5m

D - Ersatzteilzeichnung noch nicht verfügbar!

GB - Spare parts drawing is not available yet!

F - Le dessin des pièces n'est pas encore disponible!

NL - Onderdelentekeningen zijn not niet aanwezig!

E - El dibujo de las piezas no está disponible!

DK - Reservedelstegning endnu ikke til rådighed!

08.04

Pos.	Art.-Nr.	Stk.	Artikeltext / Description		Abmessung
1	301 6064	4	Zylinderschraube DIN912	Allen screw	M4x25-8.8 Zn
2	303 0928	4	Sicherungsmutter	Selflocking nut	DIN985-NM4-8 Zn
3	325 1186	24	Schlauchklemme	Hose clip	40-43
4	373 0514	36	Flachsteckhülse	Plug sleeve	0,5-1 rot 4,8x0,8
5	377 3992	2	Flexschlauch-Rohteil	Flexible hose	D25x50.000 dunkelblau-translu
6	482 2524	1	Grundplatte mit Schelle	Basic plate	Solitair
7	573 4366	1	Sensor	Sensor	INS-M12x1x45 IF5997
8	573 4434	1	Verlängerungskabel	Extension cable	M12 Länge 2500 mm
9	573 4485	1	Verlängerungskabel	Extension cable	Datenübertragungskabel 11000 M
10	573 5032	1	Anzeige-Box Särohrüberwachung	Box	LEM-ABX-002
11	573 5033	1	Sensor-Box Särohrüberwachung	Sensor box	LEM-SBX1203
12	573 5034	9	Sensor Särohrüberwachung	Sensor	0,7m
13	573 5035	1	Abschlußstecker	Connector plug	LEM-AST-1001
14	573 5036	1	Halter f. Anzeigebox Särohrüb.	Holder	ALUBOS-Wandlasche AB-WL
15	573 5052	4	Sensor Särohrüberwachung	Sensor	2,5m
16	573 5053	2	Sensor Särohrüberwachung	Sensor	4,5m
17	573 5054	2	Sensor Särohrüberwachung	Sensor	6,5m
18	573 5055	1	Sensor Särohrüberwachung	Sensor	8,5m

D - Ersatzteilzeichnung noch nicht verfügbar!

GB - Spare parts drawing is not available yet!

F - Le dessin des pièces n'est pas encore disponible!

NL - Onderdelentekeningen zijn not niet aanwezig!

E - El dibujo de las piezas no está disponible!

DK - Reservedelstegning endnu ikke til rådighed!

08.04

Pos.	Art.-Nr.	Stk.	Artikeltext / Description		Abmessung
1	301 6064	8	Zylinderschraube DIN912	Allen screw	M4x25-8.8 Zn
2	303 0928	8	Sicherungsmutter	Selflocking nut	DIN985-NM4-8 Zn
3	325 1186	28	Schlauchklemme	Hose clip	40-43
4	373 0514	42	Flachsteckhülse	Plug sleeve	0,5-1 rot 4,8x0,8
5	377 3992	2	Flexschlauch-Rohteil	Flexible hose	D25x50.000 dunkelblau-translu
6	482 2524	2	Grundplatte mit Schelle	Basic plate	Solitair
7	573 4366	1	Sensor	Sensor	INS-M12x1x45 IF5997
8	573 4434	1	Verlängerungskabel	Extension cable	M12 Länge 2500 mm
9	573 4485	1	Verlängerungskabel	Extension cable	Datenübertragungskabel 11000 M
10	573 5032	1	Anzeige-Box Särohrüberwachung	Box	LEM-ABX-002
11	573 5033	2	Sensor-Box Särohrüberwachung	Sensor box	LEM-SBX1203
12	573 5034	12	Sensor Särohrüberwachung	Sensor	0,7m
13	573 5035	1	Abschlußstecker	Connector plug	LEM-AST-1001
14	573 5036	1	Halter f. Anzeigebox Särohrüb.	Holder	ALUBOS-Wandlasche AB-WL
15	573 5052	2	Sensor Särohrüberwachung	Sensor	2,5m
16	573 5053	2	Sensor Särohrüberwachung	Sensor	4,5m
17	573 5054	2	Sensor Särohrüberwachung	Sensor	6,5m

D - Ersatzteilzeichnung noch nicht verfügbar!

GB - Spare parts drawing is not available yet!

F - Le dessin des pièces n'est pas encore disponible!

NL - Onderdelentekeningen zijn not niet aanwezig!

E - El dibujo de las piezas no está disponible!

DK - Reservedelstegning endnu ikke til rådighed!

08.04

Pos.	Art.-Nr.	Stk.	Artikeltext / Description		Abmessung
1	301 6064	8	Zylinderschraube DIN912	Allen screw	M4x25-8.8 Zn
2	303 0928	8	Sicherungsmutter	Selflocking nut	DIN985-NM4-8 Zn
3	325 1186	32	Schlauchklemme	Hose clip	40-43
4	373 0514	48	Flachsteckhülse	Plug sleeve	0,5-1 rot 4,8x0,8
5	377 3992	2	Flexschlauch-Rohteil	Flexible hose	D25x50.000 dunkelblau-translu
6	482 2524	2	Grundplatte mit Schelle	Basic plate	Solitair
7	573 4366	1	Sensor	Sensor	INS-M12x1x45 IF5997
8	573 4434	1	Verlängerungskabel	Extension cable	M12 Länge 2500 mm
9	573 4485	1	Verlängerungskabel	Extension cable	Datenübertragungskabel 11000 M
10	573 5032	1	Anzeige-Box Särohrüberwachung	Box	LEM-ABX-002
11	573 5033	2	Sensor-Box Särohrüberwachung	Sensor box	LEM-SBX1203
12	573 5034	14	Sensor Särohrüberwachung	Sensor	0,7m
13	573 5035	1	Abschlußstecker	Connector plug	LEM-AST-1001
14	573 5036	1	Halter f. Anzeigebox Särohrüb.	Holder	ALUBOS-Wandlasche AB-WL
15	573 5052	2	Sensor Särohrüberwachung	Sensor	2,5m
16	573 5053	2	Sensor Särohrüberwachung	Sensor	4,5m
17	573 5054	2	Sensor Särohrüberwachung	Sensor	6,5m

D - Ersatzteilzeichnung noch nicht verfügbar!

GB - Spare parts drawing is not available yet!

F - Le dessin des pièces n'est pas encore disponible!

NL - Onderdelentekeningen zijn not niet aanwezig!

E - El dibujo de las piezas no está disponible!

DK - Reservedelstegning endnu ikke til rådighed!

08.04

Pos.	Art.-Nr.	Stk.	Artikeltext / Description		Abmessung
1	301 6064	8	Zylinderschraube DIN912	Allen screw	M4x25-8.8 Zn
2	303 0928	8	Sicherungsmutter	Selflocking nut	DIN985-NM4-8 Zn
3	325 1186	32	Schlauchklemme	Hose clip	40-43
4	373 0514	48	Flachsteckhülse	Plug sleeve	0,5-1 rot 4,8x0,8
5	377 3992	2	Flexschlauch-Rohteil	Flexible hose	D25x50.000 dunkelblau-translu
6	482 2524	2	Grundplatte mit Schelle	Basic plate	Solitair
7	573 4366	1	Sensor	Sensor	INS-M12x1x45 IF5997
8	573 4434	1	Verlängerungskabel	Extension cable	M12 Länge 2500 mm
9	573 4485	1	Verlängerungskabel	Extension cable	Datenübertragungskabel 11000 M
10	573 5032	1	Anzeige-Box Särohrüberwachung	Box	LEM-ABX-002
11	573 5033	2	Sensor-Box Särohrüberwachung	Sensor box	LEM-SBX1203
12	573 5034	14	Sensor Särohrüberwachung	Sensor	0,7m
13	573 5035	1	Abschlußstecker	Connector plug	LEM-AST-1001
14	573 5036	1	Halter f. Anzeigebox Särohrüb.	Holder	ALUBOS-Wandlasche AB-WL
15	573 5052	6	Sensor Särohrüberwachung	Sensor	2,5m
16	573 5053	6	Sensor Särohrüberwachung	Sensor	4,5m
17	573 5054	2	Sensor Särohrüberwachung	Sensor	6,5m

D - Ersatzteilzeichnung noch nicht verfügbar!

GB - Spare parts drawing is not available yet!

F - Le dessin des pièces n'est pas encore disponible!

NL - Onderdelentekeningen zijn not niet aanwezig!

E - El dibujo de las piezas no está disponible!

DK - Reservedelstegning endnu ikke til rådighed!

08.04

Pos.	Art.-Nr.	Stk.	Artikeltext / Description	Abmessung

D - Ersatzteilzeichnung noch nicht verfügbar!

GB - Spare parts drawing is not available yet!

F - Le dessin des pièces n'est pas encore disponible!

NL - Onderdelentekeningen zijn not niet aanwezig!

E - El dibujo de las piezas no está disponible!

DK - Reservedelstegning endnu ikke til rådighed!

08.04

Pos.	Art.-Nr.	Stk.	Artikeltext / Description		Abmessung
1	301 6064	4	Zylinderschraube DIN912	Allen screw	M4x25-8.8 Zn
2	303 0928	4	Sicherungsmutter	Selflocking nut	DIN985-NM4-8 Zn
3	325 1186	16	Schlauchklemme	Hose clip	40-43
4	373 0514	24	Flachsteckhülse	Plug sleeve	0,5-1 rot 4,8x0,8
5	377 3992	2	Flexschlauch-Rohteil	Flexible hose	D25x50.000 dunkelblau-translu
6	482 2524	1	Grundplatte mit Schelle	Basic plate	Solitair
7	573 4366	1	Sensor	Sensor	INS-M12x1x45 IF5997
8	573 4434	1	Verlängerungskabel	Extension cable	M12 Länge 2500 mm
9	573 4485	1	Verlängerungskabel	Extension cable	Datenübertragungskabel 11000 M
10	573 5032	1	Anzeige-Box Särohrüberwachung	Box	LEM-ABX-002
11	573 5033	1	Sensor-Box Särohrüberwachung	Sensor box	LEM-SBX1203
12	573 5034	5	Sensor Särohrüberwachung	Sensor	0,7m
13	573 5035	1	Abschlußstecker	Connector plug	LEM-AST-1001
14	573 5036	1	Halter f. Anzeigebox Särohrüb.	Holder	ALUBOS-Wandlasche AB-WL
15	573 5054	2	Sensor Särohrüberwachung	Sensor	6,5m
16	573 5055	1	Sensor Särohrüberwachung	Sensor	8,5m

D - Ersatzteilzeichnung noch nicht verfügbar!

GB - Spare parts drawing is not available yet!

F - Le dessin des pièces n'est pas encore disponible!

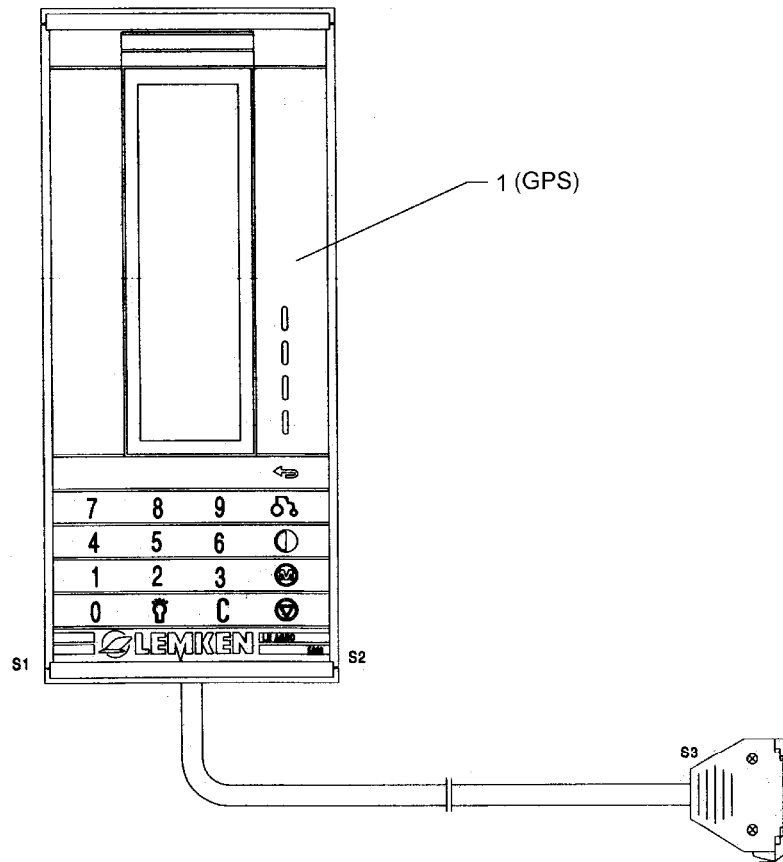
NL - Onderdelentekeningen zijn not niet aanwezig!

E - El dibujo de las piezas no está disponible!

DK - Reservedelstegning endnu ikke til rådighed!

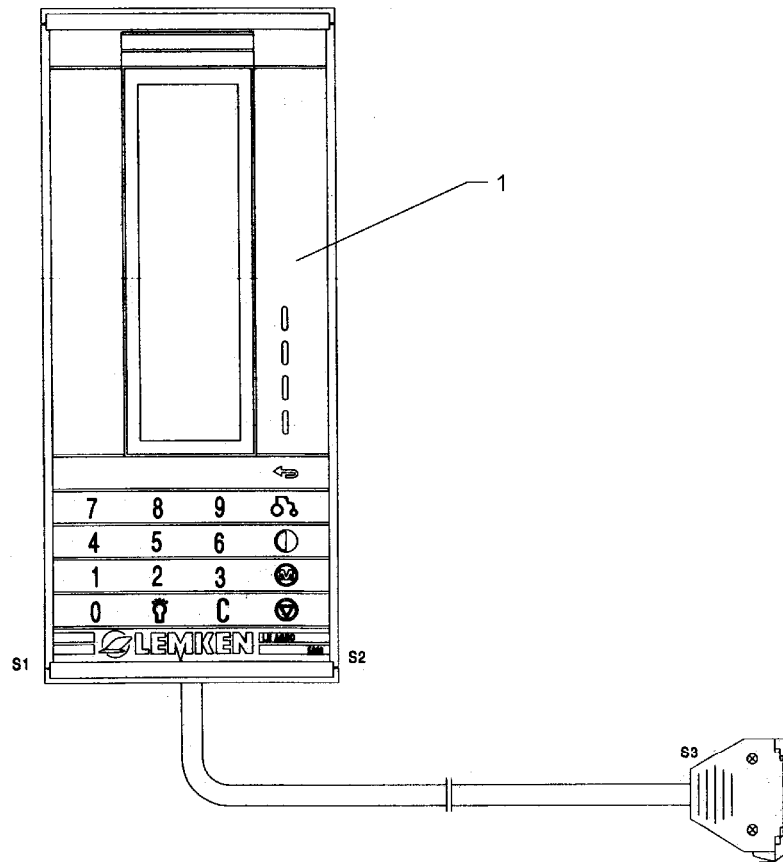
08.04

Pos.	Art.-Nr.	Stk.	Artikeltext / Description		Abmessung
1	301 3007	8	Sechskantschraube DIN931-A	Bolt	M6x35-8.8 Zn
2	301 6725	8	Sechskantschraube DIN931-A	Bolt	M6x45-8.8 Zn
3	303 0931	16	Sicherungsmutter	Selflocking nut	DIN985-NM6-8 Zn
4	375 9975	8	Leichtbauschelle	Clip	LB 212-PP
5	482 5910	8	Schieber mit Laschen	Slide	2x130x126,5 VA
6	573 4480	1	Kabelsatz Teilbreitenabschalt.	Cable set	8xTRBA Solitair 12
7	573 4831	8	Miniatur-Elektrozylinder	Miniature electric ram	E050 Hub:50



08.04

Pos.	Art.-Nr.	Stk.	Artikeltext / Description	Abmessung	
1	573 5024	1	Bordcomputer	On board computer	LH5000-GPS



08.04

Pos.	Art.-Nr.	Stk.	Artikeltext / Description	Abmessung
1	573 5025	1	Bordcomputer On board computer	LH5000

D - Ersatzteilzeichnung noch nicht verfügbar!

GB - Spare parts drawing is not available yet!

F - Le dessin des pièces n'est pas encore disponible!

NL - Onderdelentekeningen zijn not niet aanwezig!

E - El dibujo de las piezas no está disponible!

DK - Reservedelstegning endnu ikke til rådighed!

08.04

Pos.	Art.-Nr.	Stk.	Artikeltext / Description	Abmessung	
1	301 3073	1	Sechskantschraube DIN931-A	Bolt	M8x45-8.8 Zn
2	301 5053	2	Zylinderschraube DIN912	Allen screw	M5x10-8.8 Zn
3	303 0932	1	Sicherungsmutter	Selflocking nut	DIN985-NM8-8 Zn
4	303 6625	2	Gleitmutter	Nut	M5 Zn 10x4x38
5	305 9958	2	Fächerscheibe	Washer	AZ5,3 DIN6798 Zn
6	473 8056	1	U-Halter	U-holder	U-30x60 t=2 VA
7	573 5042	1	Traktormontagesatz	Tractor mounting set	8xTBRA Solitair 12

D - Ersatzteilzeichnung noch nicht verfügbar!

GB - Spare parts drawing is not available yet!

F - Le dessin des pièces n'est pas encore disponible!

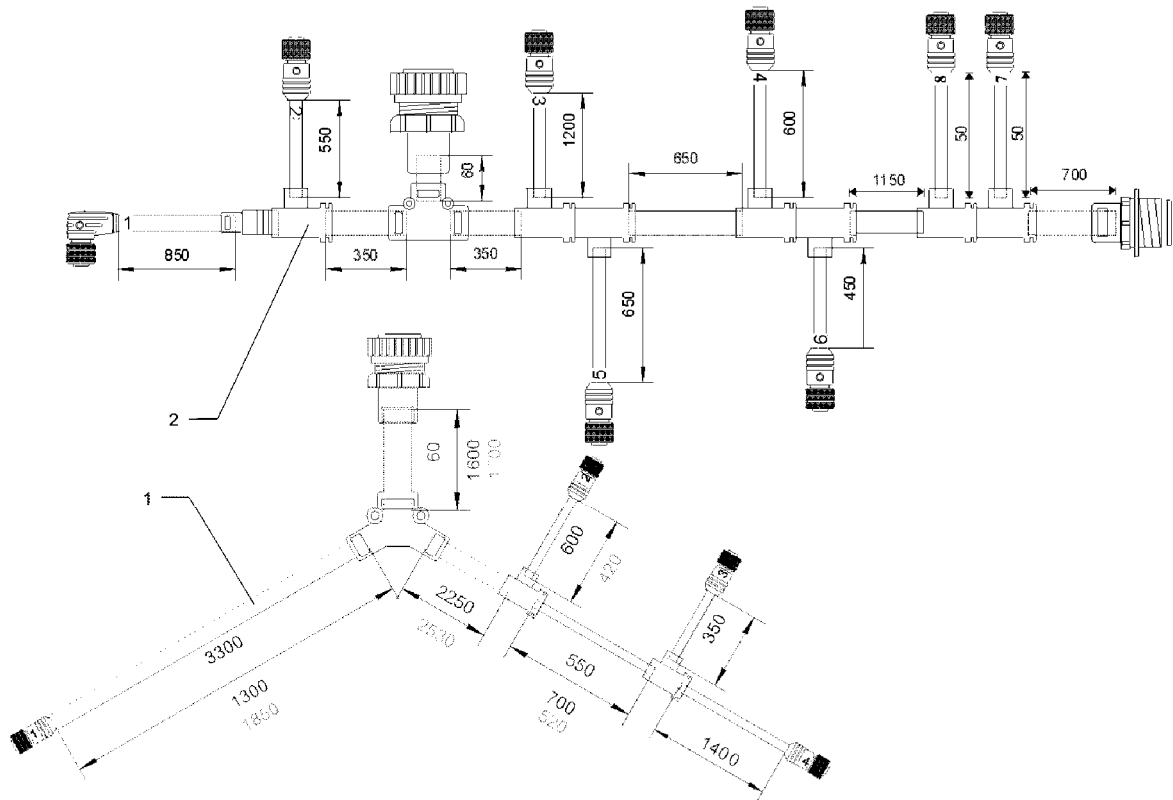
NL - Onderdelentekeningen zijn not niet aanwezig!

E - El dibujo de las piezas no está disponible!

DK - Reservedelstegning endnu ikke til rådighed!

08.04

Pos.	Art.-Nr.	Stk.	Artikeltext / Description	Abmessung	
1	301 3073	1	Sechskantschraube DIN931-A	Bolt	M8x45-8.8 Zn
2	301 5053	2	Zylinderschraube DIN912	Allen screw	M5x10-8.8 Zn
3	303 0932	1	Sicherungsmutter	Selflocking nut	DIN985-NM8-8 Zn
4	303 6625	2	Gleitmutter	Nut	M5 Zn 10x4x38
5	305 9958	2	Fächerscheibe	Washer	AZ5,3 DIN6798 Zn
6	473 8056	1	U-Halter	U-holder	U-30x60 t=2 VA
7	573 5043	1	Traktormontagesatz	Tractor mounting set	o.TBRA Solitair 10+12



08.04

Pos.	Art.-Nr.	Stk.	Artikeltext / Description	Abmessung
1	573 5044	1	Kabelbaum I mit Kupplungen	Cable form
2	573 5045	1	Kabelbaum II	Cable form II
				M12x1 Solitaire 10/12
				Solitaire 12

D - Ersatzteilzeichnung noch nicht verfügbar!

GB - Spare parts drawing is not available yet!

F - Le dessin des pièces n'est pas encore disponible!

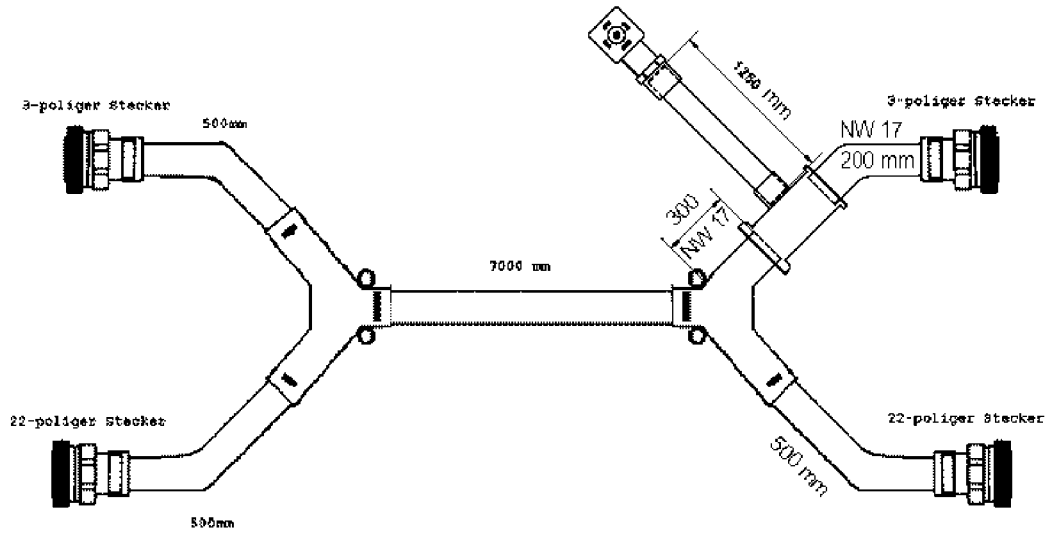
NL - Onderdelentekeningen zijn not niet aanwezig!

E - El dibujo de las piezas no está disponible!

DK - Reservedelstegning endnu ikke til rådighed!

08.04

Pos.	Art.-Nr.	Stk.	Artikeltext / Description		Abmessung
1	301 6001	4	Zylinderschraube	Screw	M6x35-A2 DIN912
2	303 0800	4	Sicherungsmutter	Selflocking nut	DIN985-NM6 A2-70
3	305 9963	4	Fächerscheibe	Washer	A6,4 DIN6798 A2
4	373 2160	1	Stecker, axial mit Brücke	Plug	M12x1 4-polig
5	573 5047	1	Elektronik-Sammelbox Alu	Electronic box	Solitair 12+10



08.04

Pos.	Art.-Nr.	Stk.	Artikeltext / Description	Abmessung
1	573 5048	1	Verbindungskabel (Monitor-Box) Connection cable (monitor box)	7m Solitair 12+10 22P+3P

D - Ersatzteilzeichnung noch nicht verfügbar!

GB - Spare parts drawing is not available yet!

F - Le dessin des pièces n'est pas encore disponible!

NL - Onderdelentekeningen zijn not niet aanwezig!

E - El dibujo de las piezas no está disponible!

DK - Reservedelstegning endnu ikke til rådighed!

08.04

Pos.	Art.-Nr.	Stk.	Artikeltext / Description		Abmessung
1	301 0280	2	Flachkopfschraube DIN85	Flatheaded bolt	M4x40-4.8 Zn
2	301 0313	1	Linsenschraube Kreuzschlitz-H	Screw	M6x70-4.8-H Zn DIN7985
3	301 3006	2	Sechskantschraube DIN933	Screw	M6x25-8.8 Zn
4	303 0931	3	Sicherungsmutter	Selflocking nut	DIN985-NM6-8 Zn
5	303 1009	5	Sechskantmutter	Nut	M6 DIN934-8 Zn
6	305 8572	10	Scheibe	Washer	6,4 DIN9021 Zn
7	305 8573	5	Scheibe	Washer	6,5/13x1,25 St-Zn
8	305 9896	3	Federring	Spring ring	6 DIN127 Zn
9	317 9467	2	Buchse	Bush	14x2,5x23 Zn
10	323 3121	0	Dichtungsschaumband	Sealing tape	6,0x30x12m =1Rolle
11	373 0453	2	Aderendhülse	Multicore cable end	0,75x8 grau
12	373 0454	3	Aderendhülse	Multicore cable end	0,50x6 weiß
13	373 0769	1	Kabelverschraubung	Screw-type conduit fitting	M12x1,5
14	373 0770	1	Sechskantmutter	Nut	PG9
15	373 0771	1	Initiator-Flanschdose mit	Initiator	Anschlussleitung
16	373 1310	1	Glasrohrsicherung	Safety fuse	5x20 400mA flink
17	373 1367	1	Sicherungshalter für	Fuse carrier	Glassicherung 6x20 bis 16 A
18	373 2183	1	Universalstecker	Universal plug	für Ziga.Anz.
19	373 4134	2	Kabel	Cable	2x0,75 S/W
20	373 4704	1	Betätigungshebel	Operating lever	Vestodur
21	473 8082	1	Hebel kurz	Lever	30x8x190
22	473 8083	1	Hebel lang	Lever	30x8x465
23	573 4381	1	Winkelsensor	Angle sensor	1-5V PBTP120
24	573 4492	1	Verbindungskabel Analoganzeige	Connection cable	12m
25	573 5090	1	Prozess Controller	Process control	-
26	573 5092	1	Gehäuse	Housing	PS 135x132x80

D - Ersatzteilzeichnung noch nicht verfügbar!

GB - Spare parts drawing is not available yet!

F - Le dessin des pièces n'est pas encore disponible!

NL - Onderdelentekeningen zijn not niet aanwezig!

E - El dibujo de las piezas no está disponible!

DK - Reservedelstegning endnu ikke til rådighed!

08.04

Pos.	Art.-Nr.	Stk.	Artikeltext / Description		Abmessung
1	301 0115	10	Gewindestift	Threaded pin	M6x10-DIN915-Zn
2	301 3004	4	Sechskantschraube DIN933	Screw	M6x20-8.8 Zn
3	301 3014	4	Sechskantschraube DIN933	Screw	M6x30-8.8 Zn
4	301 3067	3	Sechskantschraube DIN931-A	Bolt	M8x35-8.8 Zn
5	301 3324	8	Sechskantschraube DIN933	Screw	M12x30-8.8 Zn
6	302 0268	7	Gewindestange	Threaded rod	M10x150, zn
7	303 0931	4	Sicherungsmutter	Selflocking nut	DIN985-NM6-8 Zn
8	303 0932	3	Sicherungsmutter	Selflocking nut	DIN985-NM8-8 Zn
9	303 0933	23	Sicherungsmutter	Selflocking nut	DIN985-NM10-8 Zn
10	303 0934	7	Sicherungsmutter	Selflocking nut	DIN985-NM12-8 Zn
11	303 1009	4	Sechskantmutter	Nut	M6 DIN934-8 Zn
12	305 6010	1	Scheibe	Washer	D20,5/28x3 Zn
13	305 8572	4	Scheibe	Washer	6,4 DIN9021 Zn
14	305 8897	3	Sicherungsring	Securing ring	47x1,75 DIN472
15	309 6050	1	Spannhülse	Expansion bush	6x30-DIN1481 Zn
16	309 6068	1	Spannhülse	Expansion bush	8x30-DIN1481 Zn
17	311 7615	1	Splint	Peg	4x32 DIN94-St Zn
18	311 9330	2	Klappstift	Securing pin	6,0x40 Standart Zn
19	317 7654	2	Hülse	Bushing	D26,9/20,25x50
20	317 7699	1	Exzenter	Eccentric	SW24/20-M12/E2
21	319 8584	4	Rillenkugellager	Bearing	6204-2RS1
22	329 9938	2	Drehfeder	Torsion spring	0042925
23	331 9035	4	Federverschluß	Spring couple	E-08 B DIN8187
24	331 9036	1	Kettenglied gekröpft	Chain link	L-08B DIN8187
25	331 9050	2	Rollenkette	Chain	08 B-1x27B DIN8187
26	331 9066	1	Rollenkette	Chain	08 B-1x143B DIN8187

D - Ersatzteilzeichnung noch nicht verfügbar!

GB - Spare parts drawing is not available yet!

F - Le dessin des pièces n'est pas encore disponible!

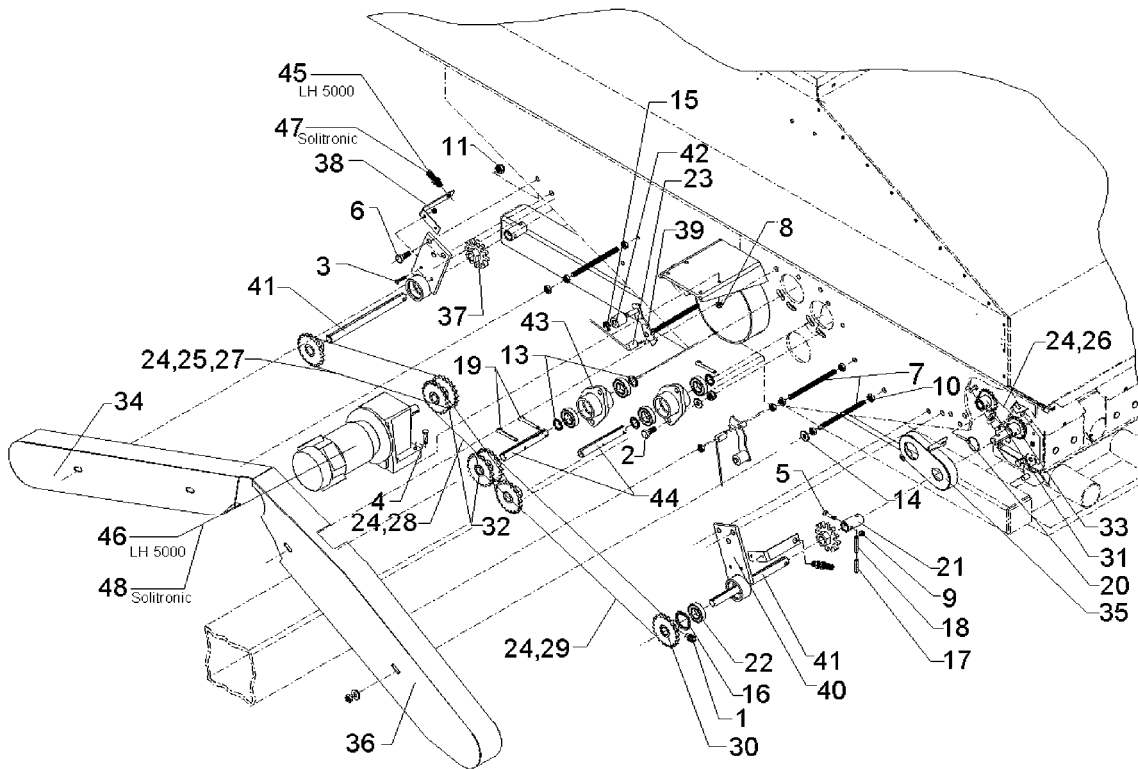
NL - Onderdelentekeningen zijn not niet aanwezig!

E - El dibujo de las piezas no está disponible!

DK - Reservedelstegning endnu ikke til rådighed!

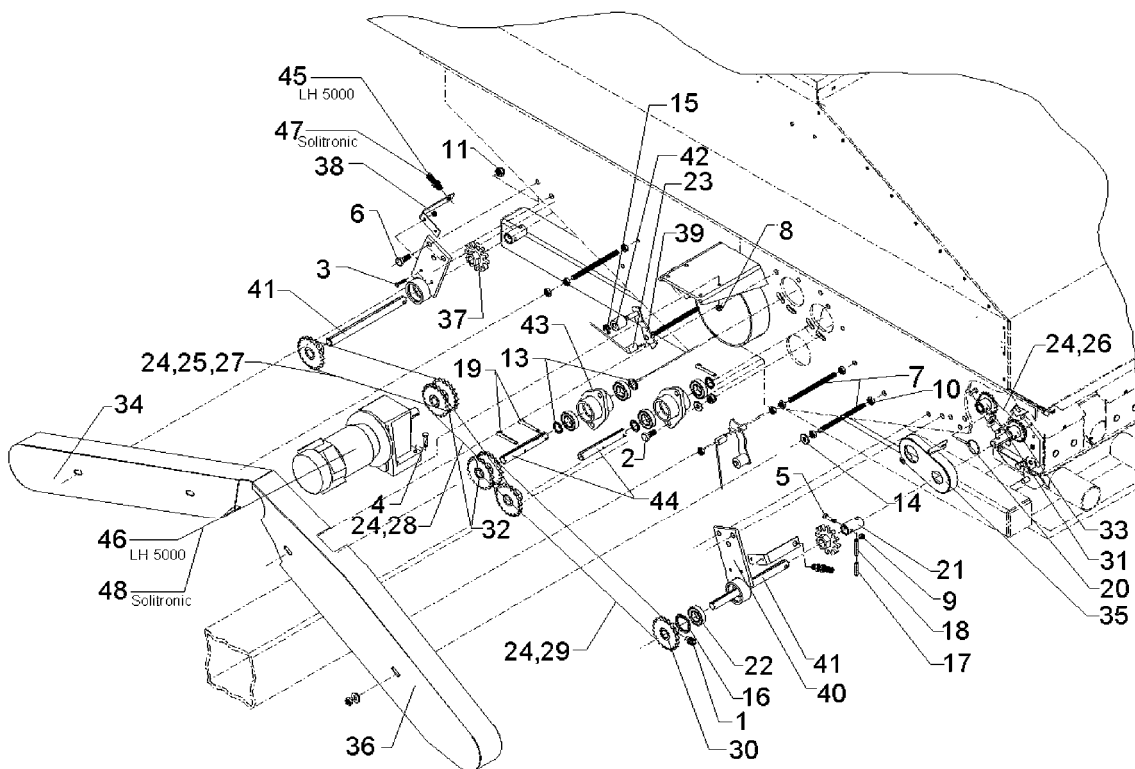
08.04

Pos.	Art.-Nr.	Stk.	Artikeltext / Description	Abmessung	
27	331 9067	1	Rollenkette	Chain	08 B-1x159B DIN8187
28	455 2633	3	Kettenrad	Sprocket	Z20/D20x32 Zn
29	455 2634	2	Kettenrad Rührwelle	Sprocket of agitator shaft	Z14 D16H7 m.MS-Buchse 1xD7
30	455 2637	1	Kettenrad	Sprocket	2xZ20 2xM6 37,4
31	455 2638	2	Kettenrad Rührwelle	Sprocket of agitator shaft	Z14 D20G7 Solitair 12
32	470 5227	1	Kettenschutz	Chain guard	2x120x72x883
33	470 5228	1	Kettenschutz	Chain guard	2x168x72x973
34	470 5229	2	Kettenschutz	Chain guard	2x85x61x176
35	473 8039	2	Impulsgeberrad	Pulse pick-up wheel	D75/20,5/SW30-Z12 M6
36	473 8079	2	Sensorhalter Säwelle	Sensor holder	I-25x3x169 2xD6,5/1xD12
37	482 5856	2	Kettenspanner	Chain adjuster	3x25x102 D10,5
38	482 5914	2	Lagerbock	Bearing block	1xD47 Sol.12
39	482 5915	1	Lagerbock	Bearing block	2xD47
40	482 5917	1	Antriebswelle	Drive shaft	20x305 Zn
41	482 5918	1	Antriebswelle	Drive shaft	20x250 Zn
42	482 5919	1	Antriebswelle	Drive shaft	20x130 Zn
43	573 4366	2	Sensor	Sensor	INS-M12x1x45 IF5997
44	573 4845	1	Motor-Stirnrädergetriebe m.Steck	Motor	Solitair 12 LH5000



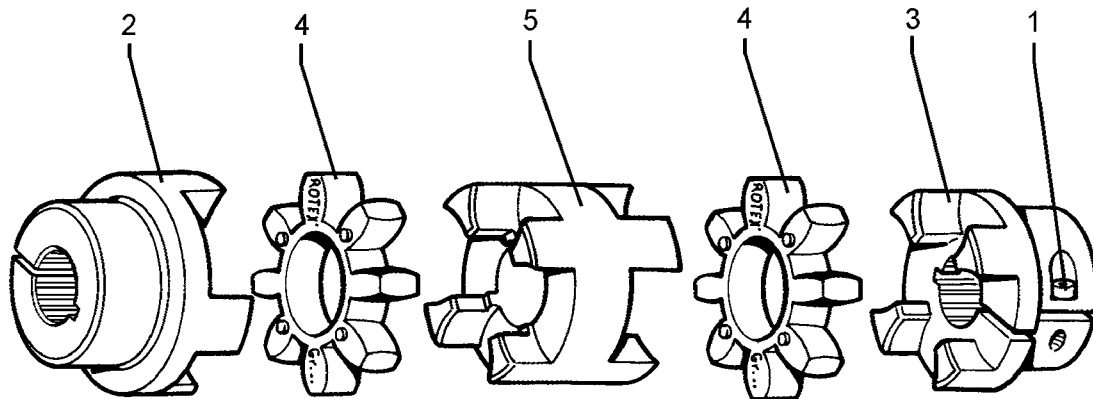
08.04

Pos.	Art.-Nr.	Stk.	Artikeltext / Description		Abmessung
1	301 0115	12	Gewindestift	Threaded pin	M6x10-DIN915-Zn
2	301 3226	6	Sechskantschraube DIN933 Zn	Screw	M10x30-10.9 Zn
3	301 3004	4	Sechskantschraube DIN933	Screw	M6x20-8.8 Zn
4	301 3014	4	Sechskantschraube DIN933	Screw	M6x30-8.8 Zn
5	301 3067	3	Sechskantschraube DIN931-A	Bolt	M8x35-8.8 Zn
6	301 3324	4	Sechskantschraube DIN933	Screw	M12x30-8.8 Zn
7	302 0268	7	Gewindestange	Threaded rod	M10x150, zn
8	303 0931	8	Sicherungsmutter	Selflocking nut	DIN985-NM6-8 Zn
9	303 0932	3	Sicherungsmutter	Selflocking nut	DIN985-NM8-8 Zn
10	303 0933	29	Sicherungsmutter	Selflocking nut	DIN985-NM10-8 Zn
11	303 0934	4	Sicherungsmutter	Selflocking nut	DIN985-NM12-8 Zn
13	305 6010	5	Scheibe	Washer	D20,5/28x3 Zn
14	305 6133	3	Scheibe	Washer	D11/25x2,5
15	311 7602	2	Splint	Peg	2,5x20 DIN94-St Zn
16	305 8897	3	Sicherungsring	Securing ring	47x1,75 DIN472
17	309 6050	1	Spannhülse	Expansion bush	6x30-DIN1481 Zn
18	309 6068	1	Spannhülse	Expansion bush	8x30-DIN1481 Zn
19	311 7615	5	Splint	Peg	4x32 DIN94-St Zn
20	311 9330	2	Klappstift	Securing pin	6,0x40 Standart Zn
21	317 7654	2	Hülse	Bushing	D26,9/20,25x50
22	319 8584	6	Rillenkugellager	Bearing	6204-2RS1
23	329 9938	2	Drehfeder	Torsion spring	0042925
24	331 9035	5	Federverschluß	Spring couple	E-08 B DIN8187
25	331 9036	1	Kettenglied gekröpft	Chain link	L-08B DIN8187
26	331 9050	2	Rollenkette	Chain	08 B-1x27B DIN8187
27	331 9066	1	Rollenkette	Chain	08 B-1x143B DIN8187



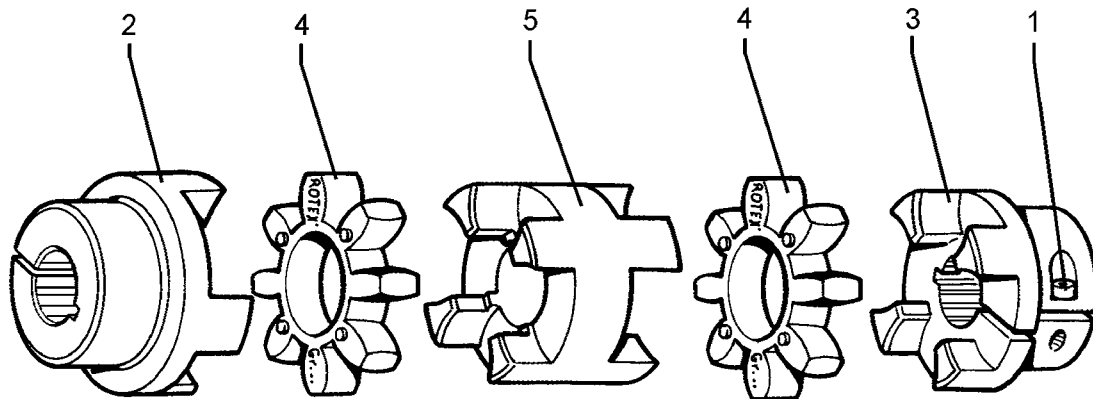
08.04

Pos.	Art.-Nr.	Stk.	Artikeltext / Description		Abmessung
28	331 9071	1	Rollenkette	Chain	08 B-1x70B DIN8187 70-Rollen
29	331 9072	1	Rollenkette	Chain	08 B-1x112B DIN8187 112-Rollen
30	455 2633	3	Kettenrad	Sprocket	Z20/D20x32 Zn
31	455 2634	2	Kettenrad Rührwelle	Sprocket of agitator shaft	Z14 D16H7 m.MS-Buchse 1xD7
32	455 2637	2	Kettenrad	Sprocket	2xZ20 2xM6 37,4
33	455 2638	2	Kettenrad Rührwelle	Sprocket of agitator shaft	Z14 D20G7 Solitair 12
34	470 5227	1	Kettenschutz	Chain guard	2x120x72x883
35	470 5229	2	Kettenschutz	Chain guard	2x85x61x176
36	470 5234	1	Kettenschutz	Chain guard	-
37	473 8039	2	Impulsgeberrad	Pulse pick-up wheel	D75/20,5/SW30-Z12 M6
38	473 8079	2	Sensorhalter Säwelle	Sensor holder	I-25x3x169 2xD6,5/1xD12
39	482 5856	2	Kettenspanner	Chain adjuster	3x25x102 D10,5
40	482 5914	2	Lagerbock	Bearing block	1xD47 Sol.12
41	482 5918	2	Antriebswelle	Drive shaft	20x250 Zn
42	317 7645	2	Rolle	Roller	D26/10,5x25
43	482 5923	2	Lagergehäuse	Bearing housing	2xD47/65 Solitair 12
44	482 5924	2	Antriebswelle	Drive shaft	20x150 2xD4 Zn
45	573 4366	2	Sensor	Sensor	INS-M12x1x45 IF5997
46	573 4845	1	Motor-Stirnradgetriebe m.Steck	Motor	Solitair 12 LH5000
47	573 4375	2	Sensor	Sensor	M12x1,5x45 3P IFS204
48	573 4847	1	Motor-Stirnradgetriebe m.Steck	Motor	Solitair 12 Solitronic



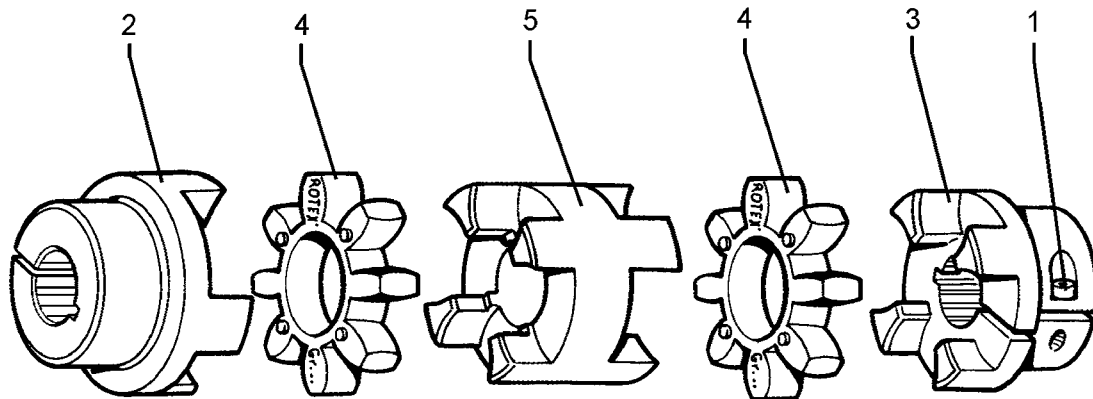
08.04

Pos.	Art.-Nr.	Stk.	Artikeltext / Description		Abmessung
1	301 5832	2	Zylinderschraube DIN912	Allen screw	M12x40-12.9
2	455 4001	1	Klemmnabe-Schlepper	Clamping hub - tractor	8x32x38
3	455 4002	1	Klemmnabe-Pumpe	Clamping hub - pump	8x32x36
4	455 4003	2	Zahnkranz	Gear rim	ROTEX 55
5	455 4004	1	Mittelstück-DKM	Middle part-DKM	ROTEX 55 Alu



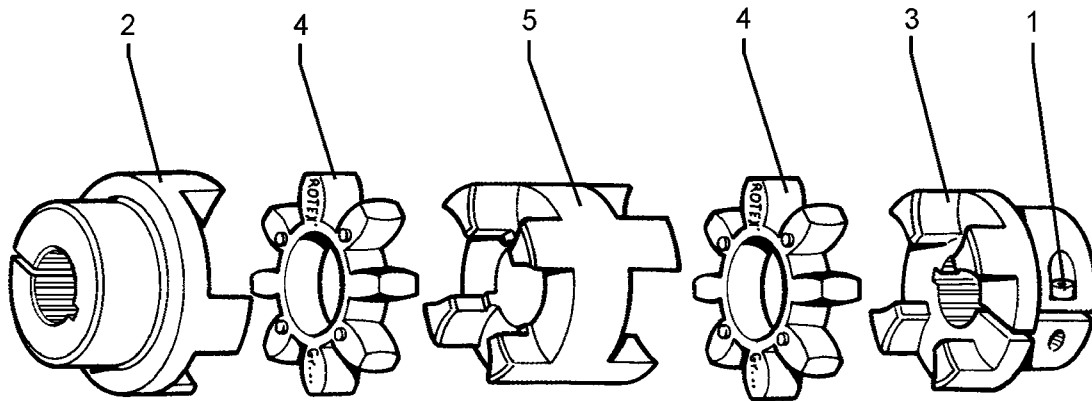
08.04

Pos.	Art.-Nr.	Stk.	Artikeltext / Description		Abmessung
1	301 5832	2	Zylinderschraube DIN912	Allen screw	M12x40-12.9
2	455 4002	1	Klemmnabe-Pumpe	Clamping hub - pump	8x32x36
3	455 4003	2	Zahnkranz	Gear rim	ROTEX 55
4	455 4004	1	Mittelstück-DKM	Middle part-DKM	ROTEX 55 Alu
5	455 4005	1	Klemmnabe-Schlepper	Clamping hub - tractor	1 3/4 Z6



08.04

Pos.	Art.-Nr.	Stk.	Artikeltext / Description		Abmessung
1	301 5832	2	Zylinderschraube DIN912	Allen screw	M12x40-12.9
2	455 4002	1	Klemmnabe-Pumpe	Clamping hub - pump	8x32x36
3	455 4003	2	Zahnkranz	Gear rim	ROTEX 55
4	455 4004	1	Mittelstück-DKM	Middle part-DKM	ROTEX 55 Alu
5	455 4006	1	Klemmnabe-Schlepper	Clamping hub - tractor	1 3/4 Z20



08.04

Pos.	Art.-Nr.	Stk.	Artikeltext / Description		Abmessung
2	301 5832	2	Zylinderschraube DIN912	Allen screw	M12x40-12.9
3	455 4002	1	Klemmnabe-Pumpe	Clamping hub - pump	8x32x36
4	455 4003	2	Zahnkranz	Gear rim	ROTEX 55
5	455 4004	1	Mittelstück-DKM	Middle part-DKM	ROTEX 55 Alu

D - Ersatzteilzeichnung noch nicht verfügbar!

GB - Spare parts drawing is not available yet!

F - Le dessin des pièces n'est pas encore disponible!

NL - Onderdelentekeningen zijn not niet aanwezig!

E - El dibujo de las piezas no está disponible!

DK - Reservedelstegning endnu ikke til rådighed!

08.04

Pos.	Art.-Nr.	Stk.	Artikeltext / Description	Abmessung
1	301 3324	4	Sechskantschraube DIN933	Screw M12x30-8.8 Zn
2	301 7334	2	Sechskantschraube DIN933	Screw M12x35-8.8 Zn
3	301 7803	1	Bügelschraube	U-bolt M16/160
4	303 0934	5	Sicherungsmutter	Selflocking nut DIN985-NM12-8 Zn
5	309 6047	1	Spannhülse	Expansion bush 6x18-DIN1481
6	323 0311	1	Lüfterdeckel	Vent cover D76/M30x3x23
7	325 1155	1	Schlauchschele	Hose clip 25/40
8	325 5131	4	Rohrschele	Clamp 43-47mm GBS 42/20
9	375 1231	1	O-Ring	O-ring 54x3,5
10	375 2145	1	Kupferring	Copper washer A 18x22x1,5 DIN7603
11	375 2196	1	Be- und Entlüftungsschraube	Vent plug M18x1,5
12	375 4032	2	Gerade Einschraubverschraubung	Nipple x-GE15-LM 22x1,5-ED
13	375 4042	1	Einstellbare GE-Verschraubung	Nipple evGE 12-LR 3/8
14	375 4044	1	Gerade Einschraubver.+Weichdi.	Nipple x-GE12-LR 3/8
15	375 4045	1	Gerade Einschraubverschraubung	Nipple x-GE15-LR 3/4-ED
16	375 4060	1	Gerade Einschraubverschraubung	Nipple GE18-LM 22x1,5 ED
17	375 4061	2	Gerade Einschraubverschraubung	Nipple GE18-LR 3/4 ED
18	375 4114	1	Gerade Verschraubung	Nipple G 1 1/4
19	375 4120	1	Gerade Verschraubung	Nipple x-G15-L M22x1,5
20	375 4132	1	Verbindung gerade	Connection DKOL12/DKOL12 M18x1,5
21	375 4500	2	Einstellbare W-Verschraubung	Adjustable angle union x-evW12-LM DKO24° M18x1,5
22	375 4502	3	Einstellbare W-Verschraubung	Adjustable angle union x-evW15-L
23	375 4550	3	Einstellbare L-Verschraubung	L-adjustable T-union x-evL12-L DKO24° M18x1,5
24	375 4553	2	Einstellbare L-Verschraubung	L-adjustable T-union x-evL15-L-DKO24°
25	375 4555	2	Einstellbare L-Verschraubung	L-adjustable T-union x-evL18-L-DKO24°
26	375 4653	2	Konus-Reduzieranschluß	Reduction joint x-KOR15/12-L DKO24°

D - Ersatzteilzeichnung noch nicht verfügbar!

GB - Spare parts drawing is not available yet!

F - Le dessin des pièces n'est pas encore disponible!

NL - Onderdelentekeningen zijn not niet aanwezig!

E - El dibujo de las piezas no está disponible!

DK - Reservedelstegning endnu ikke til rådighed!

08.04

Pos.	Art.-Nr.	Stk.	Artikeltext / Description	Abmessung	
27	375 4655	1	Konus-Reduzieranschluß	Reduction joint	x-KOR18/12-L
28	375 4658	2	Gewindereduzierung	Thread reduction	RI 1x3/4 ED
29	375 4660	2	Blindbutzen	Blind plug	BUZ12-L
30	375 4730	1	Preßarmatur	Swaged armature	BSP 1 1/4
31	375 5152	1	Verschlußstopfen	Plug	-
32	470 5103	1	Schutzhaube	Cover	1x640x572 Solitair 12
33	475 2259	1	Ablaufschlauch	Discharge hose	iD=25x200/140
34	475 3009	1	Hydraulikschlauch	High-pressure hose	2SN12-500-DKOL15/DKOL15
35	475 3014	1	Saugschlauch	Hose	DN32x3000
36	475 3095	1	Hydraulikschlauch	High-pressure hose	2SN16-800 DKOL18/DKOL18
37	475 3096	1	Hydraulikschlauch	High-pressure hose	2SN16-400 DKOL18/DKOL18
38	475 3097	1	Hydraulikschlauch	High-pressure hose	2SN16-1500 DKOL18/DKOL18
39	475 3098	1	Hydraulikschlauch	High-pressure hose	2SN12-2200 DKOL15/DKOL15
40	475 3099	1	Hydraulikschlauch	High-pressure hose	2SN12-700 DKOL15/DKOL15
41	475 3100	1	Hydraulikschlauch	High-pressure hose	2SN10-240 DKOL12/DKOL12
42	475 4200	1	Hydrauliktank	Hydraulic tank	1151 1100x530x300
43	475 4382	1	Halter Ölkühler	Holder	Solitair 12
44	475 4383	1	Halter	Holder	Solitair 12
45	475 4384	1	Halter Öltank	Holder	Solitair 12
46	475 4780	1	Ölkühler	Oil cooler	MG AIR 2024K
47	475 8921	1	Rohr	Tube	12x2x105
48	575 2002	1	Stromregelventil einstellbar	Control valve	3-W
49	575 2052	1	Druckbegrenzungsventil	Pressure limiting valve	210bar R3/8 G12
50	575 2099	1	Rückschlagventil	Nonreturn valve	RHD12L
51	575 4205	1	Rücklauffilter	Return filter	kompl. 3/4
52	575 4220	1	Manometer	Manometer	1/8 BSP

D - Ersatzteilzeichnung noch nicht verfügbar!

GB - Spare parts drawing is not available yet!

F - Le dessin des pièces n'est pas encore disponible!

NL - Onderdelentekeningen zijn not niet aanwezig!

E - El dibujo de las piezas no está disponible!

DK - Reservedelstegning endnu ikke til rådighed!

08.04

Pos.	Art.-Nr.	Stk.	Artikeltext / Description		Abmessung
53	575 4230	1	Schauglas-Thermometer	Viewing glass thermometer	-
54	575 4814	1	Hydraulikmotor	Hydraulic motor	Solitair 12
55	575 4830	1	Hydraulikpumpe	Hydraulic pump	VOAC F1-051-L
56	575 4860	1	Sauganschluß	Nipple	F01+45° 1 1/4
57	877 1280	100			